

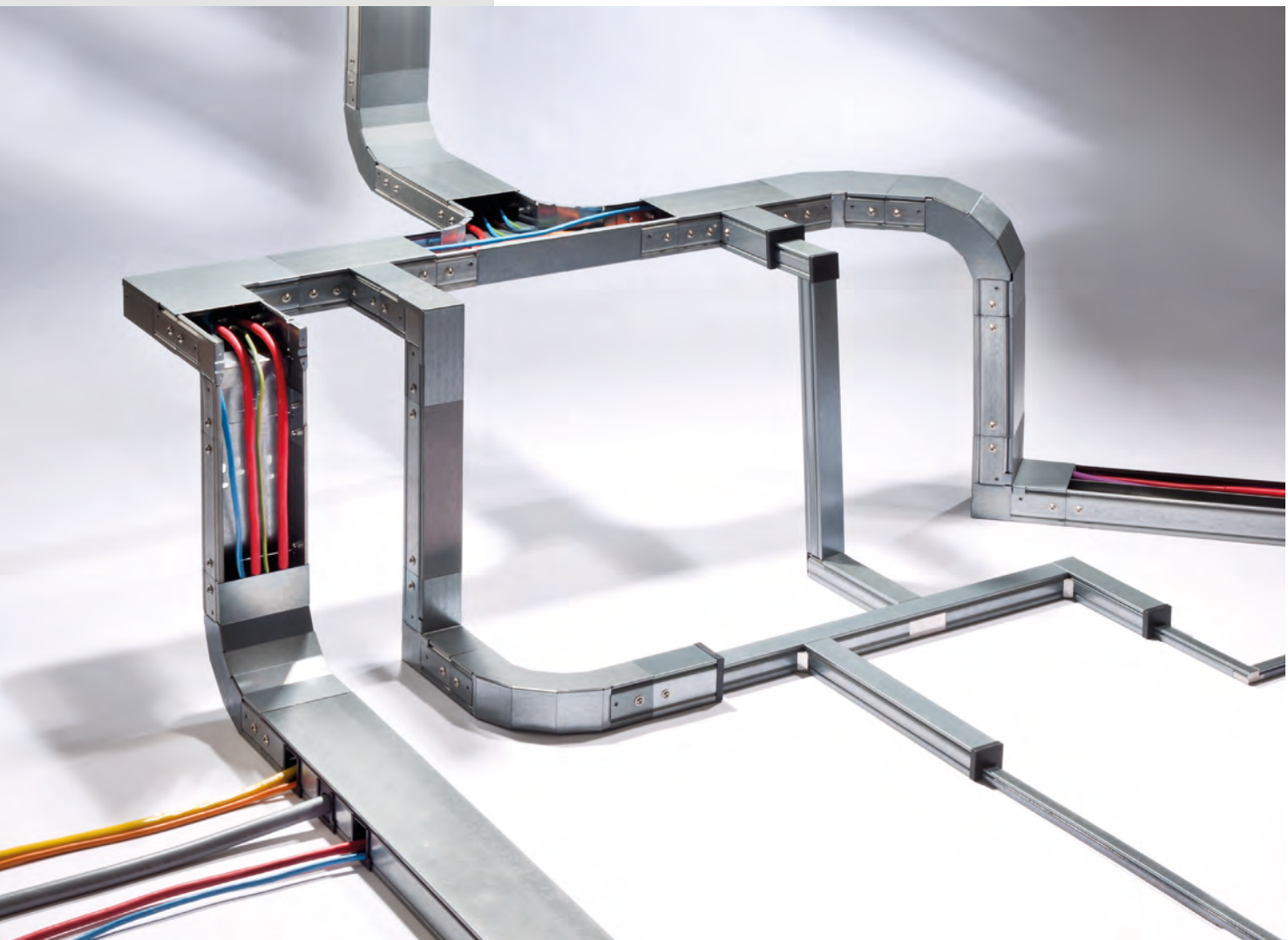
7

PIK-Kanal

Die Lösung für kleine Kabelvolumen

PIK-Trunking

The solution for small cable volumes



PIK-Kanal – perfekt für kleine Kabelmengen und wenig Platz

*PIK-Trunking – perfect for small
cable volumes and limited space*

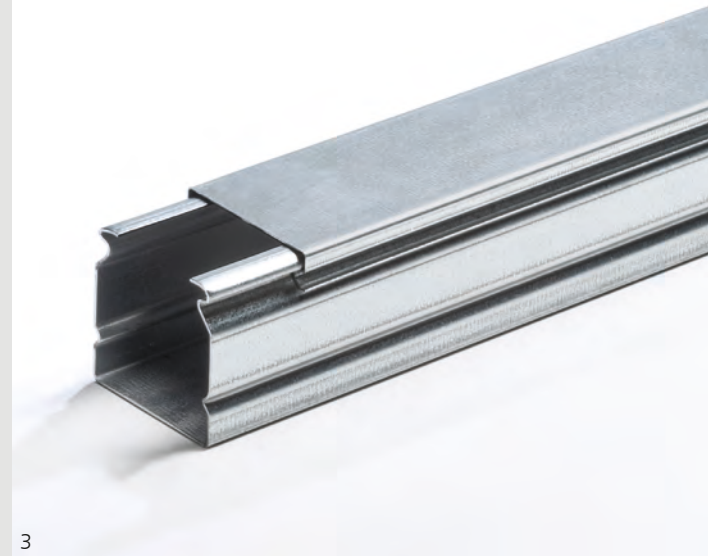
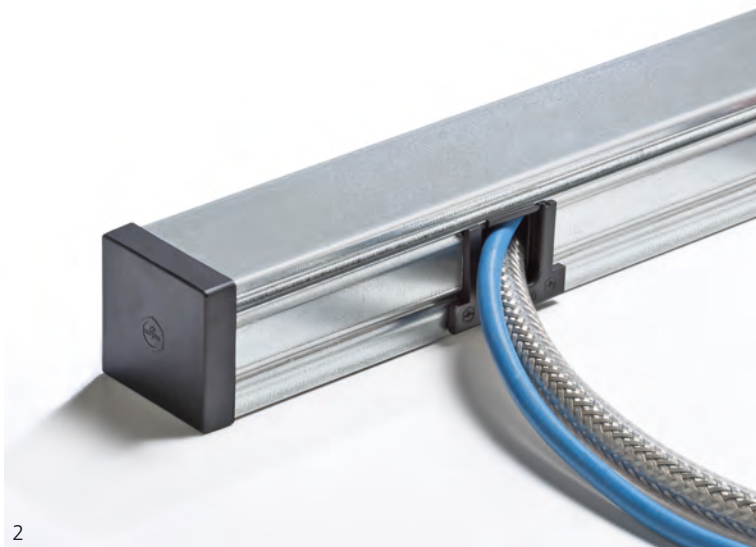


Abb. 1 – Riegeldreher/Deckelheber WRD DH zum einfachen Abheben
des PIK-Kanaldeckels
Fig. 1 – Rapid fixing tool WRD DH for simple lifting of PIK-Trunking
covers

Abb. 2 – PIK-Kanal mit Endkappe und Kantenschutz
Fig. 2 – PIK-Trunking with end cap and edge protection

Abb. 3 – PIK-Kanal mit Deckel
Fig. 3 – PIK-Trunking with cover

PIK-Kanal – der kleine unter den Kabelkanälen

Der PFLITSCH-Installations-Kanal PIK ist für die sichere Führung weniger Kabel konzipiert, oder kommt bei eingeschränktem Bauraum zur Anwendung. Dabei ist er in Edelstahl und Stahlblech in verschiedenen Oberflächen erhältlich und voll einlegbar. Er wird mit gleichbleibend hoher Qualität und Maßgenauigkeit in Deutschland gefertigt. Seine im Vergleich zu herkömmlichen Lösungen höhere Blechstärke sowie die Seitenwände mit Sicke machen den PIK sehr formstabil.

Ihr Nutzen:

- Stabile Konstruktion in zehn Querschnitten
- Umfassender Kantenschutz
- Gratarme Längskanten
- Deckel und Formteile mit Potentialausgleich
- Einfache Montage

Kabel einfach einlegen

Der PIK kann über die gesamte Länge geöffnet werden, um Kabel einfach einzulegen oder Installationen zu modifizieren. Das lästige Durchziehen von Kabeln – wie beim Staparohr – entfällt. Dadurch kann der Kabelkanalquerschnitt kleiner gewählt werden. Sein Deckel wird einfach aufgeclipst: ohne Schrauben und Riegel. Die maßgenaue Fertigung in Kombination mit fachgerecht montiertem Kantenschutz sorgt für eine hohe Haltekraft, wodurch die Deckel auch bei senkrechter Kanalmontage und unter Vibrationen sicher sitzen. Mit dem praktischen Deckelheber lässt sich der PIK einfach wieder öffnen.

Umfassender Kantenschutz

Unverlierbare Endkappen sorgen für einen formschönen Abschluss der Kabelkanalenden und einen sicheren Kantenschutz, damit Kabel vor Beschädigung geschützt sind. Hochwertige Kantenschutzteile übernehmen den Schutz an seitlichen Ausbrüchen: als offene Variante (reiner Kantenschutz), nach oben zu öffnen zum Einlegen konfektionierter Kabel – mit Lochplatte, z. B. für die Montage einer Kabelverschraubung zur Abdichtung und Zugentlastung – mit Blindplatte für die spätere Nutzung des Ausbruchs.

PIK-Trunking – the smaller cable trunking option

PIK-Trunking ("PFLITSCH-Installations-Kanal") is designed for the safe routing of small cable volumes or where installation space is restricted. It is available in stainless steel or sheet metal and can be opened up along its full length for cable placement. It is made in Germany to a consistently high level of quality and dimensional accuracy. Compared to conventional solutions, it has a greater sheet thickness and, thanks to its creased side walls, PIK retains its shape under load very well.

Your benefits:

- Strong construction in ten different cross sections
- Full edge protection
- Low-burr longitudinal edges
- Covers and moulded parts with equipotential bonding
- Simple installation

Cables simply laid in place

PIK-Trunking systems can be opened over their whole length to allow cables to be simply laid in place or cable installations to be modified later. Tiresome drawing through of cables – as happens with steel conduit – is no longer necessary. This allows the cable trunking cross section to be correspondingly smaller. Its cover simply clips on, no screws or locking fasteners are necessary. Precise manufacture in combination with correctly fitted edge protection produces a highly effective connection, so good that the covers remain in place on vertically mounted trunking, even when subjected to vibrations. PIK-Trunking is quickly and easily opened again with the practical cover lever.

Full edge protection

Captive end caps ensure an elegant termination of the cable trunking ends and provide reliable edge protection, thus preventing them from damaging the cables. High-quality edge protection accessory fittings do the same at lateral openings: as an open variant (edge protection only), opening at the top to allow preassembled cables to be laid in-place – with a perforated plate, e.g. for installing a cable gland to provide a seal and strain relief – or with a blanking plate to allow future use of the opening.

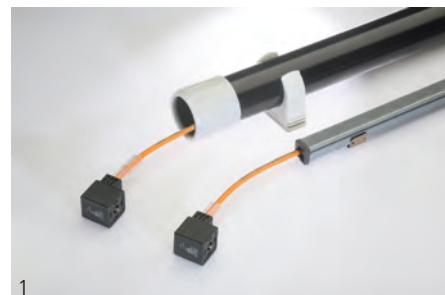


Abb. 1 – PIK-Kanal und Staparohr-Installation im Vergleich
Fig. 1 – PIK-Trunking and steel duct installation comparison

Abb. 2 – PIK-Kanal mit Endkappe und Kantenschutz
Fig. 2 – PIK-Trunking with end cap and edge protection

Kabelführung in jede Richtung
Cable routing in any direction

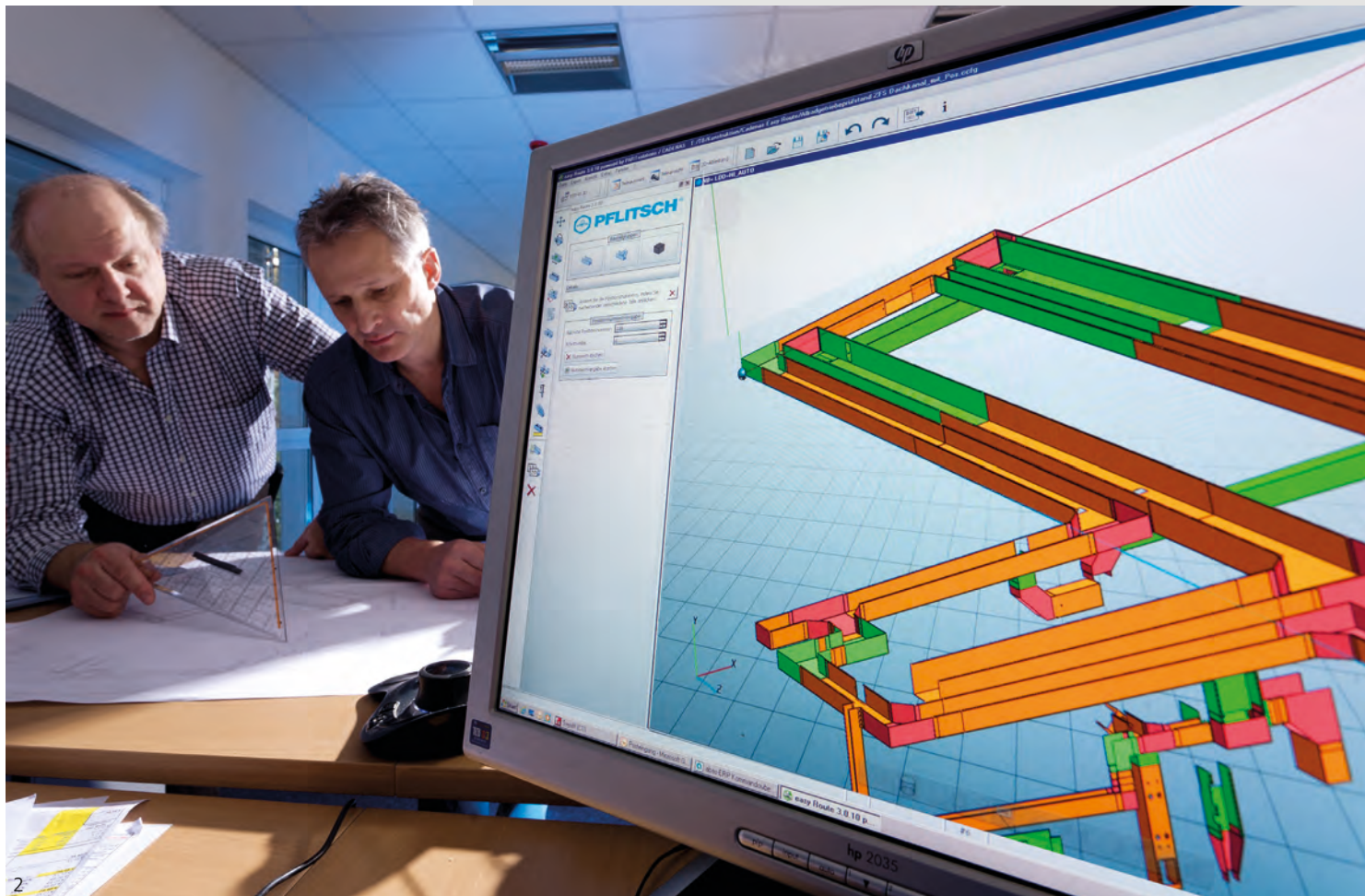
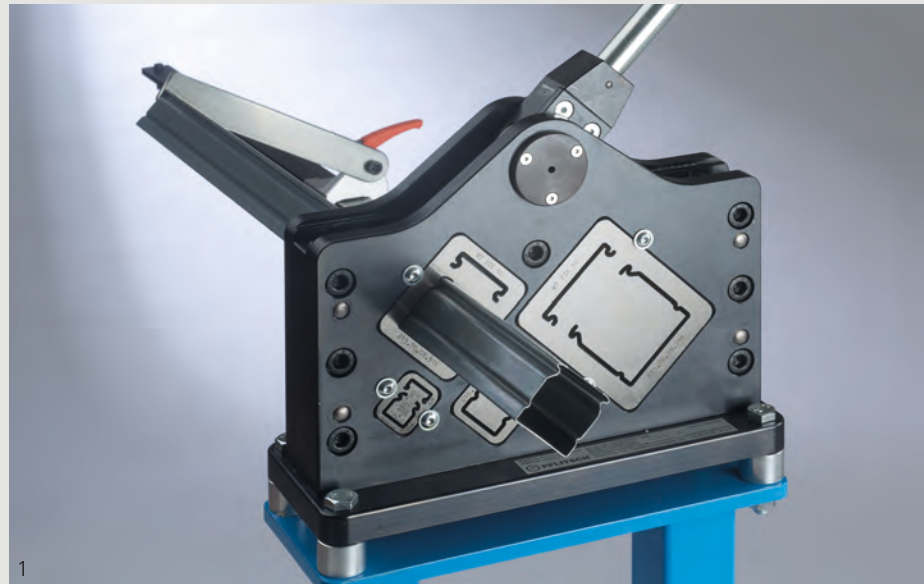


Abb. 1 – Handbetriebene Trennschere HS PIKCut
Fig. 1 – HS PIKCut manual cutting shears

Abb. 2 – Kabelkanal-Streckenverlauf in easyRoute
Fig. 2 – Routing of cable trunking in easyRoute

Große Vielfalt und geschlossene Kabelführung

Den PIK gibt es in zehn praxisorientierten Kanalquerschnitten von 15 mm x 15 mm bis 200 mm x 60 mm – standardmäßig in den vier Materialausführungen:

- Stahl verzinkt, blank
- Stahl verzinkt, grundiert, RAL 7035
- Stahl verzinkt, pulverbeschichtet in RAL-Wunschfarbe
- Edelstahl 1.4301 (V2A)

Zeitsparende und einfache Montage

Winkel- und T-Stücke sowie Formteile ermöglichen eine geschlossene Kabelführung im XYZ-Raum sowie an Ecken. Dank der Verzahnungsverbindungen, die in die Kabelkanalstücke eingeklemmt oder mit ihnen verschraubt werden, ergibt sich eine zuverlässige Verbindung der Bauteile untereinander und ein sicherer Potentialausgleich ohne zusätzliche Maßnahmen. Trennwände separieren Energie- und Datenleitungen vorschriftsmäßig.

Halteklammern für den PIK-Kanal: die perfekte Lösung zur schnellen Montage

PFLITSCH bietet Halteklammern für alle verfügbaren PIK-Kanalgrößen an – von 15 mm bis 200 mm Breite. Die Halteklammern werden aus hochwertigem Feder-Edelstahl gefertigt, der die nötige Haltekraft garantiert. Die gezahnten Krallen der Halteklammern sorgen für einen sicheren Potentialausgleich. Ein wesentlicher Vorteil, den die Halteklammern bieten, ist der Ausgleich von Unebenheiten auf dem Montageuntergrund. So kann der PIK-Kanal auch auf Flächen, die nicht absolut plan und eben sind, ohne Schrauben sauber montiert werden. Ebenfalls kann der PIK-Kanal mittels der Halteklammern einfach ausgerichtet werden. Auch PIK-Kanäle ohne Bodenlochung können mit den Halteklammern zuverlässig montiert werden, indem der Kabelkanal einfach mit den Halteklammern festgeclipst wird.

Eine Schraubenmontage sowie die Befestigung des Kanals mit HLK-Klebeband ist ebenfalls möglich.

Auch der PIK-Kanal kann mit dem CAD-Tool easyRoute konfiguriert und bei PFLITSCH zu einbaufertigen Baugruppen konfektioniert werden. Mehr dazu in Kapitel 3 – Baugruppen.

Great versatility and closed cable routing

PIK-Trunking is available in ten practical trunking cross sections from 15 mm x 15 mm to 200 mm x 60 mm and in four standard material types:

- Zinc-plated steel, uncoated
- Zinc-plated steel, primed, RAL 7035
- Zinc-plated steel, powder-coated in any RAL colour
- Stainless steel 1.4301 (V2A)

Time-saving, simple installation

Bends and T connections as well as accessory fittings can be used to create closed cable routing layouts in the XYZ axes and at corners. The components' toothed connectors are clamped into the sections of cable trunking or screwed to them to create a reliable connection and achieve effective equipotential bonding without any additional measures. Separating walls keep energy and data cables apart in accordance with EMC requirements.

Retaining clips for PIK-Trunking: the perfect solution for easy, quick installation

PFLITSCH offers retaining clips for all available sizes of PIK-Trunking – from 15 mm to 200 mm wide. The retaining clips are manufactured out of high-quality stainless steel to ensure the required retention force. The serrated claws on the retaining clips provide reliable equipotential bonding. One considerable advantage to be gained from using retaining clips is that they can compensate for irregularities in the installation surface. PIK-Trunking can therefore be quickly and neatly installed without screws on surfaces that are not absolutely flat or even. Likewise, retaining clips provide a simple way of adjusting the alignment of PIK-Trunking. These retaining clips also allow PIK-Trunking without base perforations to be reliably installed simply by clipping the trunking into the retaining clips. In this way, PIK-Trunking can be installed without screws.

The cable trunking can also be screwed in position or fastened with HLK self-adhesive tape.

The easyRoute CAD tool can also be used to design PIK-Trunking layouts, which can then be assembled at PFLITSCH to form ready-to-install component assemblies. More about this in chapter 3 – Components assemblies.

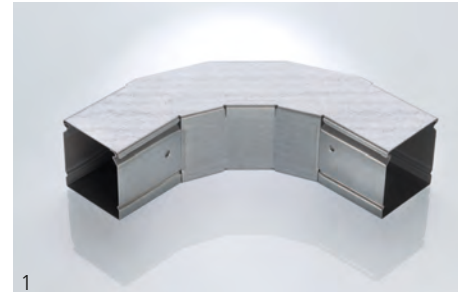


Abb. 1 – PIK-Segment Formteil WDF
Fig. 1 – PIK segment accessory fitting WDF

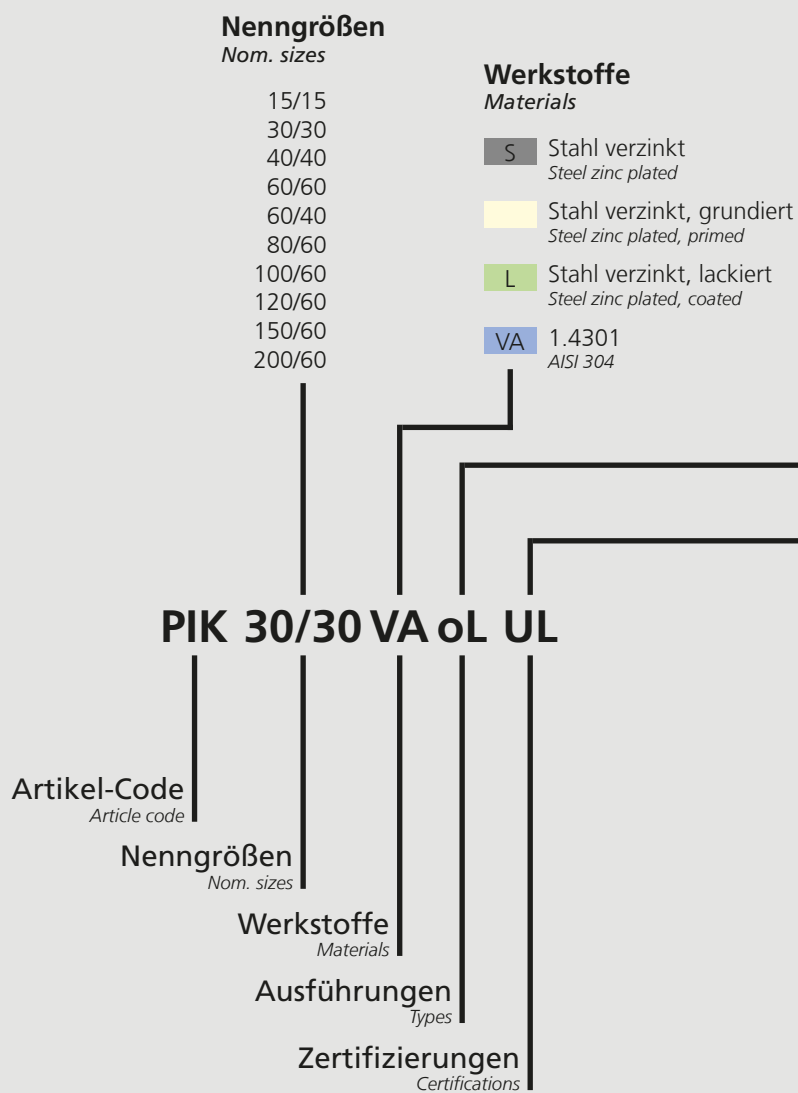
Abb. 2 – Halteklammer am PIK-Kanal
Fig. 2 – Retaining clip on PIK-Trunking

Abb. 3 – PIK-Kanal-Baugruppe
Fig. 3 – PIK-Trunking component assemblies

Abb. 4 – Halteklammern in neun verschiedenen Größen (15 mm – 200 mm Breite)
Fig. 4 – Trunking retaining clips in nine different sizes (15 mm – 200 mm width)

Aufbau der Art.-Nr.

Art. no. structure



Ausführungen

Types

oL ohne Bodenlochung
without perforation

Zertifizierungen

Certifications



Ohne UL-Zulassung
No UL classification



Underwriters Laboratories (UL)
Alle Materialien und Oberflächen außer
feuerverzinkt

Underwriters Laboratories (UL)
All materials and surfaces except hot-dip galvanised

Zulassung gem. Nema VE 1-2009
Classified by UL to Nema VE 1-2009

Zulassungsnummer: E301309
File number: E301309

Underwriters Laboratories (UL)
Edelstahl

Underwriters Laboratories (UL)
Stainless steel

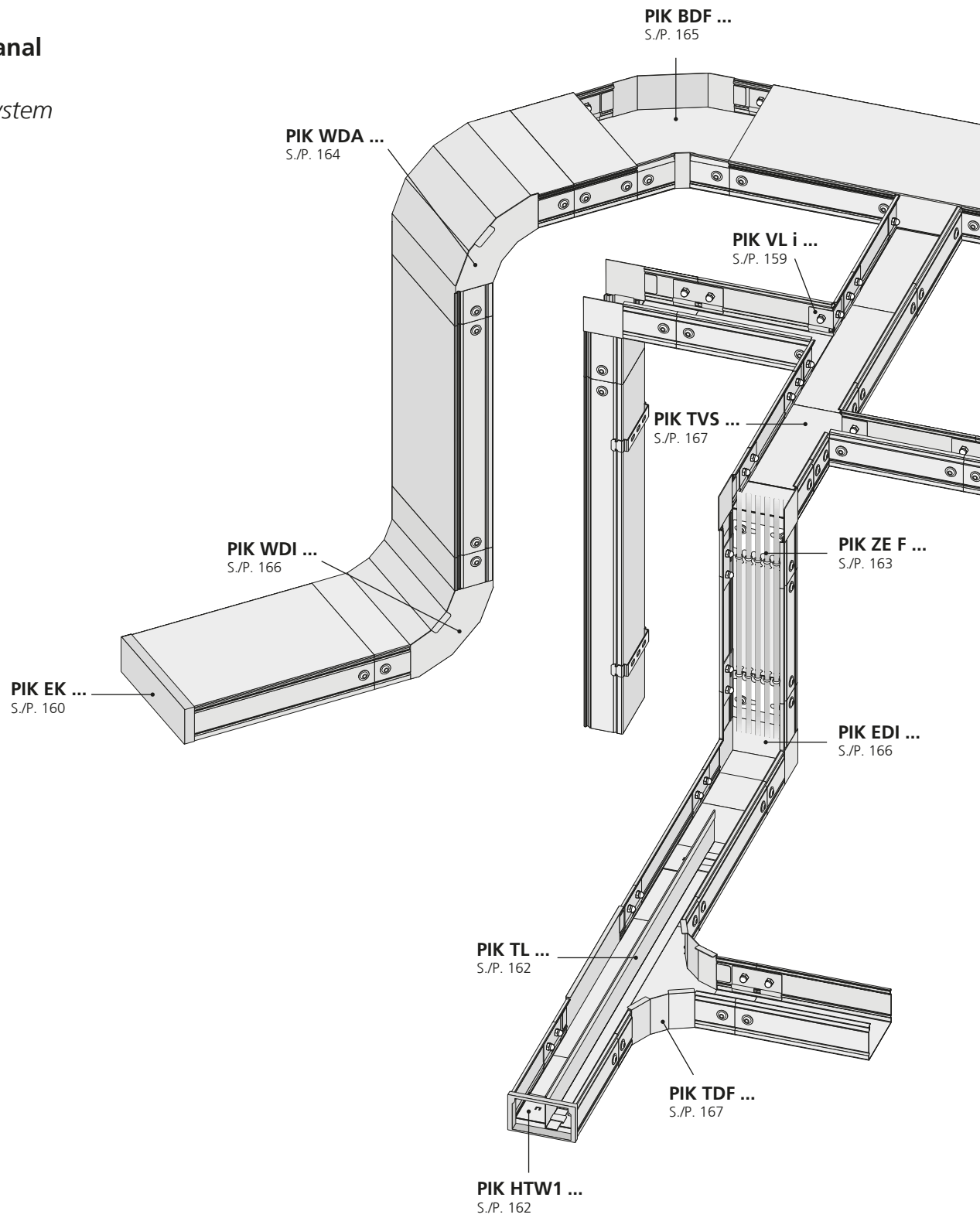


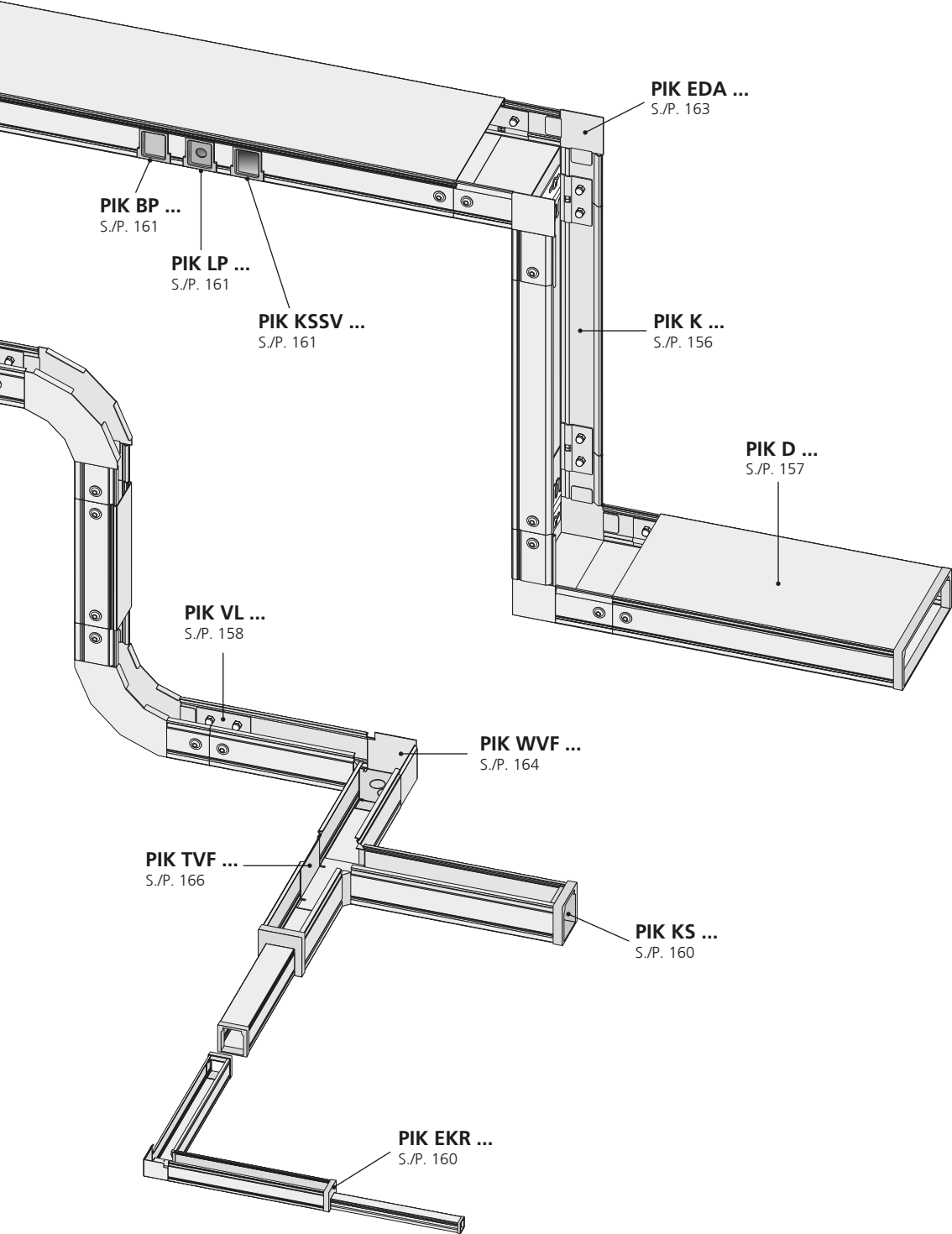
Zulassung gem.
CSA C22.2 No. 126.1-09
Classified by UL to
CSA C22.2 No. 126.1-09

Zulassungsnummer: E301309
File number: E301309

System PIK-Kanal

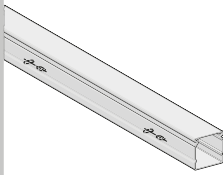
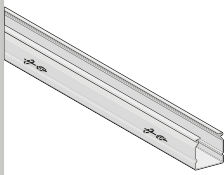
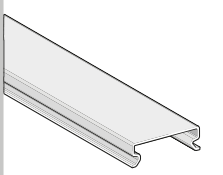

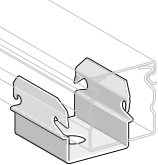
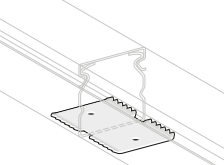
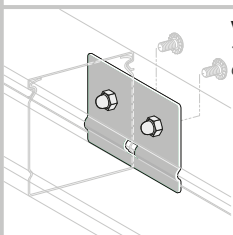
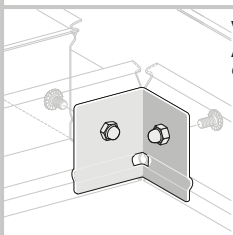
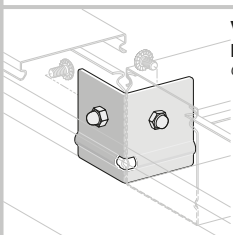
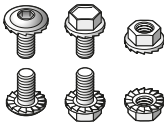
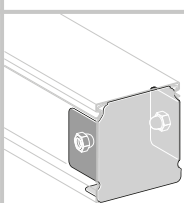
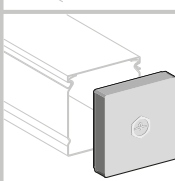
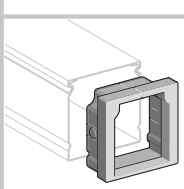
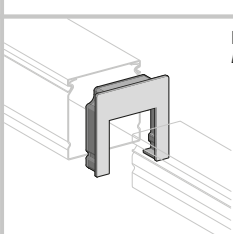
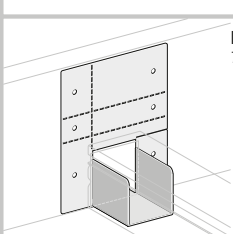
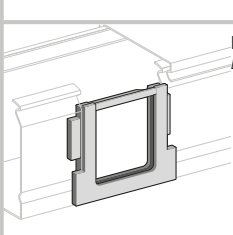
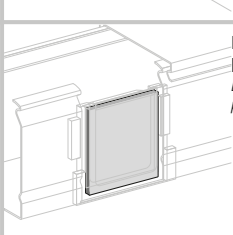
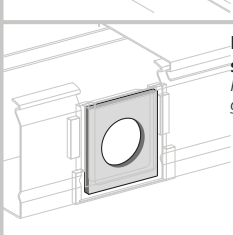
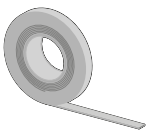
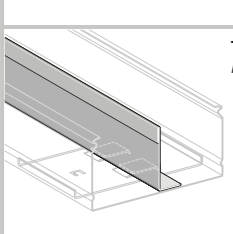
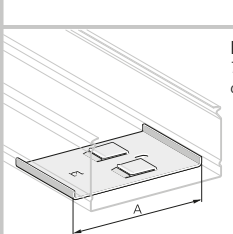
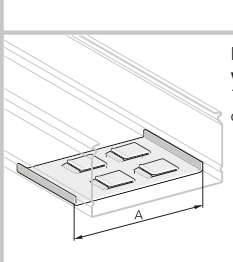
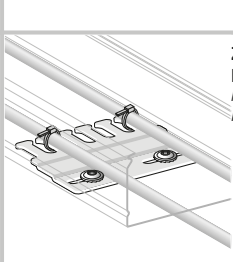
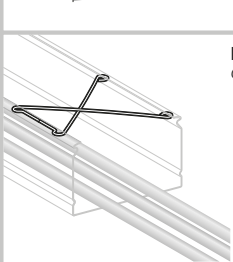
PIK-Trunking system



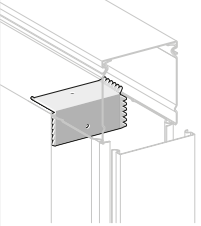
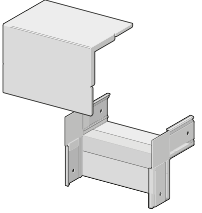
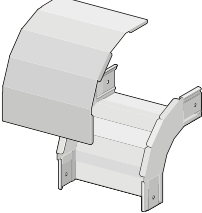
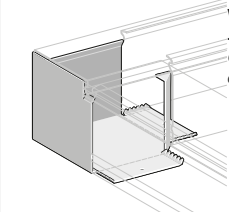
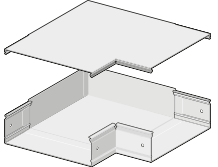
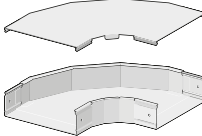
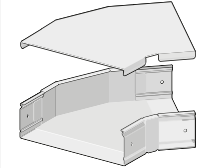
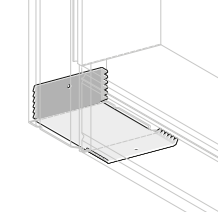
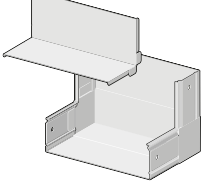
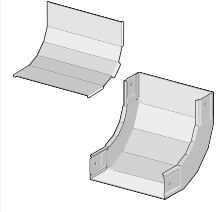
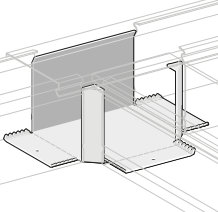
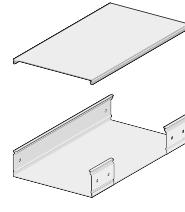
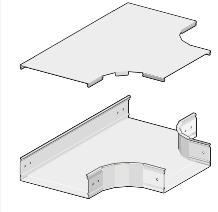


Produktübersicht: PIK-Installations-Kanal und Zubehör

Product overview: PIK-Installation-Trunking and accessories

 <p>Installations-Kanal Körper und Deckel Installation-Trunking body and cover</p> <p>PIK S./P. 156</p>	 <p>Installations-Kanal Körper Installation-Trunking body</p> <p>PIK K S./P. 156</p>	 <p>Installations-Kanal Deckel Installation-Trunking body</p> <p>PIK D S./P. 157</p>
 <p>PIK-Konsole PIK bracket</p> <p>PIK AK S./P. 157</p>	 <p>Halteklammer Retaining clip</p> <p>PIK HK S./P. 158</p>	 <p>Innenverbinder Internal coupler</p> <p>PIK VI S./P. 158</p>
 <p>Verbindungsplatte, 180° Coupler plate 180°</p> <p>PIK VL S./P. 158</p>	 <p>Verbindungsplatte, 90° Außen Coupler plate 90° external</p> <p>PIK VL a S./P. 159</p>	 <p>Verbindungsplatte, 90° Innen Coupler plate 90° internal</p> <p>PIK VL i S./P. 159</p>
 <p>Schrauben und Muttern Bolts and nuts</p> <p>SUM S./P. 159</p>	 <p>PIK Endkappe Innen PIK end cap internal</p> <p>PIK EKI S./P. 159</p>	 <p>Endkappe End cap</p> <p>PIK EK S./P. 160</p>
 <p>Kantenschutz Edge protection</p> <p>PIK KS S./P. 160</p>	 <p>Endkappen-Reduktion End cap reducer</p> <p>PIK EKR S./P. 160</p>	 <p>Kanalanschluss Seitlich Trunking connection, lateral</p> <p>PIK KAS S./P. 160</p>
 <p>Kantenschutz Seitlich Edge protection, lateral</p> <p>PIK KSSV S./P. 161</p>	 <p>Blindplatte für seitlichen Kantenschutz Blind plate for lateral edge protection</p> <p>PIK BP S./P. 161</p>	 <p>Lochplatte für Kabelverschraubungen Perforated plate for cable glands</p> <p>PIK LP S./P. 161</p>
 <p>Hochleistungsleiband High-power adhesive tape</p> <p>HLK S./P. 162</p>	 <p>Trennwand Form L Partition form L</p> <p>PIK TL S./P. 162</p>	 <p>Halter für 1 Trennwand Two compartment partition coupler</p> <p>PIK HTW1 S./P. 162</p>
 <p>Halter für 2 Trennwände Three compartment partition coupler</p> <p>PIK HTW2 S./P. 162</p>	 <p>Zugentlastung Flach für PIK-Kanal Flat strain relief device for PIK-Trunking</p> <p>PIK ZE F S./P. 163</p>	 <p>Kabelrückhalter Cable retainer</p> <p>PIK KR S./P. 163</p>

Produktübersicht: PIK-Installations-Kanal und Zubehör
Product overview: PIK-Installation-Trunking and accessories

 <p>Verbinder Winkel Außen <i>Coupler bend external</i></p> <p>PIK VWA S./P. 163</p>	 <p>Eckwinkel Deckel Außen 90° - Bauform eckig <i>90° Elbow, external access - angular design</i></p> <p>PIK EDA S./P. 163</p>	 <p>Eckwinkel Deckel Außen 90° - Bauform gerundet <i>90° Bend, external access - rounded design</i></p> <p>PIK WDA S./P. 164</p>
 <p>Winkel Verbinder Flucht - Bauform eckig <i>Coupler corner flush - angular design</i></p> <p>PIK WVF S./P. 164</p>	 <p>Eckwinkel Deckel Flucht 90° - Bauform eckig <i>90° Elbow, top access - angular design</i></p> <p>PIK EDF S./P. 164</p>	 <p>Winkel Deckel Flucht 90° - Bauform gerundet <i>90° Bend, top access - rounded design</i></p> <p>PIK WDF S./P. 165</p>
 <p>Biegestück Deckel Flucht 45° - Bauform gerundet <i>45° Bend, top access - rounded design</i></p> <p>PIK BDF S./P. 165</p>	 <p>Verbinder Winkel Innen <i>Coupler bend internal</i></p> <p>PIK VWI S./P. 165</p>	 <p>Eckwinkel Deckel Innen 90° - Bauform eckig <i>90° Elbow, internal access - angular design</i></p> <p>PIK EDI S./P. 166</p>
 <p>Winkel Deckel Innen - Bauform gerundet <i>Bend, internal access - rounded design</i></p> <p>PIK WDI S./P. 166</p>	 <p>T-Verbinder in Flucht <i>T coupler, flush</i></p> <p>PIK TVF S./P. 166</p>	 <p>T-Verbinder Seitlich <i>T coupler, lateral</i></p> <p>PIK TVS S./P. 167</p>
 <p>T-Stück Deckel in Flucht - Bauform gerundet <i>Gusset T top access - rounded design</i></p> <p>PIK TDF S./P. 167</p>		

Installations-Kanal Körper und Deckel

Installation-Trunking body and cover



PIK

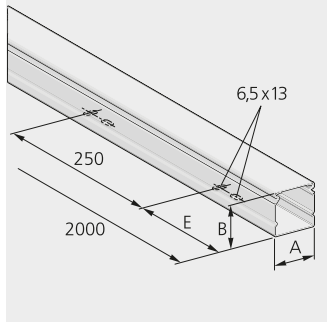


Abb. 1
Fig. 1

Nenngröße Nom. size	Art.-Nr. Art. no.	Ausführung bitte ergänzen Please complete product details				Stärke Thickness	Gewicht Weight		
		Stahl Steel	VA AISI	UL	E				
A mm	B mm	S	VA	UL	E mm	S mm	VA mm	S kg	
15 x 15	PIK 15/ 15	L	VA	UL	125,0	0,50	0,50	0,66	1
30 x 30	PIK 30/ 30				125,0	0,80	0,80	1,62	1
40 x 40	PIK 40/ 40				125,0	0,80	0,80	2,08	1
60 x 40	PIK 60/ 40				125,0	0,80	0,80	2,52	1
60 x 60	PIK 60/ 60				125,0	0,80	0,80	2,90	1
80 x 60	PIK 80/ 60				112,5	1,00	1,00	4,44	1
100 x 60	PIK 100/ 60				112,5	1,00	1,00	5,02	1
120 x 60	PIK 120/ 60				112,5	1,00	1,00	5,50	1
150 x 60	PIK 150/ 60				112,5	1,00	1,00	6,56	1
200 x 60	PIK 200/ 60				112,5	1,00	1,00	8,26	1

i Kanalkörper mit einer Seitenhöhe von 60 mm können mit Verbindungslaschen und Schrauben verbunden werden.
Trunking bodies with a side height of 60 mm can be connected together by connection plates and screws.

i PIK 15/15: Langlöcher 4,5 x 10 mm; PIK 100/60 bis 200/60: Befestigungslöcher zweireihig
PIK 15/15: oblong holes 4.5 x 10 mm; PIK 100/60 to 200/60: fastening holes in two rows

Installations-Kanal Körper

Installation-Trunking body



PIK K

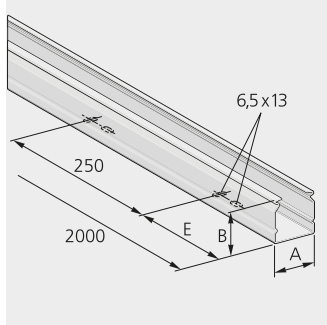


Abb. 1
Fig. 1

Nenngröße Nom. size	Art.-Nr. Art. no.	Ausführung bitte ergänzen Please complete product details				Stärke Thickness	Gewicht Weight			
		Stahl Steel	VA AISI	UL	E					
A mm	B mm	S	VA	oL	UL	E mm	S mm	VA mm	S kg	
15 x 15	PIK K 15/ 15	L	VA	oL	UL	125,0	0,50	0,50	0,42	1
30 x 30	PIK K 30/ 30					125,0	0,80	0,80	1,22	1
40 x 40	PIK K 40/ 40					125,0	0,80	0,80	1,58	1
60 x 40	PIK K 60/ 40					125,0	0,80	0,80	1,90	1
60 x 60	PIK K 60/ 60					125,0	0,80	0,80	2,21	1
80 x 60	PIK K 80/ 60					112,5	1,00	1,00	3,28	1
100 x 60	PIK K 100/ 60					112,5	1,00	1,00	3,52	1
120 x 60	PIK K 120/ 60					112,5	1,00	1,00	3,72	1
150 x 60	PIK K 150/ 60					112,5	1,00	1,00	4,18	1
200 x 60	PIK K 200/ 60					112,5	1,00	1,00	5,10	1

i Kanalkörper mit einer Seitenhöhe von 60 mm können mit Verbindungslaschen und Schrauben verbunden werden.
Trunking bodies with a side height of 60 mm can be connected together by connection plates and screws.

i PIK K 15/15: Langlöcher 4,5 x 10 mm; PIK K 100/60 bis 200/60: Befestigungslöcher zweireihig
PIK K 15/15: oblong holes 4.5 x 10 mm; PIK K 100/60 to 200/60: fastening holes in two rows

i PIK K in VA ist immer in der Ausführung oL.
PIK K in VA is always in oL version.

Installations-Kanal Deckel

Installation-Trunking body



PIK D

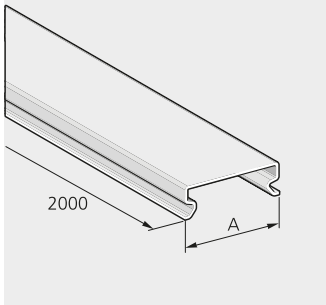


Abb. 1
Fig. 1

Nenngröße Nom. size	Art.-Nr. Art. no.	Ausführung bitte ergänzen Please complete product details			Stärke Thickness		Gewicht Weight	
		Stahl Steel	VA AISI	UL	S mm	VA mm	S kg	
A mm		S	VA	UL				
		L	VA					
15	PIK D 15				0,50	0,50	0,24	1
30	PIK D 30				0,50	0,50	0,40	1
40	PIK D 40				0,50	0,50	0,50	1
60	PIK D 60				0,50	0,50	0,65	1
80	PIK D 80				0,80	0,80	1,16	1
100	PIK D 100				0,80	0,80	1,50	1
120	PIK D 120				0,80	0,80	1,78	1
150	PIK D 150				0,80	0,80	2,38	1
200	PIK D 200				0,80	0,80	3,16	1

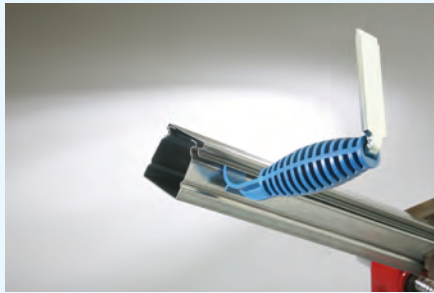
113800 | ITTK0290

Kleine und große Helfer

Small aids and big helpers

Spezielle Werkzeuge und Maschinen zur Kosten- und Zeitreduktion beim Verarbeiten der Kabelkanäle

Special tools and machines for reducing costs and time in the processing of trunking



Riegeldreher/Deckelheber
Rapid fixing tool
Siehe Seite 265
See page 265



Innensechskantschlüssel T-Form für Schrauben LFS
Allen key T-bar for LFS screws
Siehe Seite 265
See page 265



Lochstanzzange
Hole punching tool
Siehe Seite 263
See page 263

PIK-Konsole

PIK bracket



PIK AK

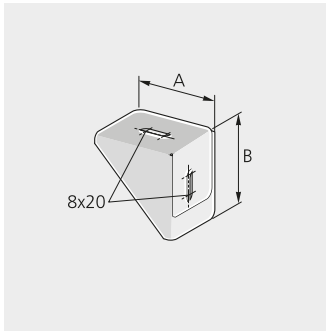


Abb. 1
Fig. 1

Nenngröße Nom. size	Art.-Nr. Art. no.	Ausführung bitte ergänzen Please complete product details			Stärke Thickness		Gewicht Weight	
		Stahl Steel	VA AISI	UL	S mm	VA mm	S kg	
A B mm mm		S	VA					
25 x 25	PIK AK 15				1,50	1,50	0,02	5
40 x 40	PIK AK 30				1,50	1,50	0,03	5
50 x 50	PIK AK 40				1,50	1,50	0,07	5
80 x 80	PIK AK 60				1,50	1,50	0,12	5

113100 | ITTK220

i **PIK AK 15: 2x Rundloch Ø 7,9 mm**
PIK AK 15: 2x round hole Ø 7.9 mm

OL ohne Bodenlochung
without perforation

Halteklammer
Retaining clip

CE RoHS

PIK HK

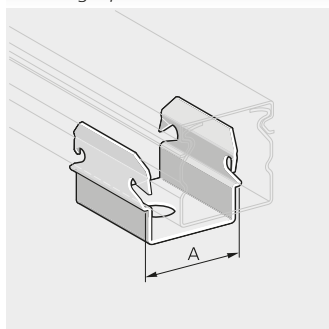


Abb. 1
Fig. 1

Nenngröße Nom. size	Art.-Nr. Art. no.	Ausführung bitte ergänzen Please complete product details	Stärke Thickness		Gewicht Weight
			VA mm	VA kg/100	
A		VA AISI	VA	VA	
mm		VA	mm	kg/100	
15	PIK HK 15		0,50	0,30	25
30	PIK HK 30		0,80	0,80	25
40	PIK HK 40		0,80	0,90	25
60	PIK HK 60		0,80	1,20	25
80	PIK HK 80		0,80	1,40	25
100	PIK HK 100		0,80	1,60	25
120	PIK HK 120		0,80	1,90	25
150	PIK HK 150		0,80	2,00	25
200	PIK HK 200		0,80	2,40	25

i VA entspricht 1.4310
VA is equivalent to steel grade AISI 301

i Potentialausgleich durch gezahnte Krallen
Equipotential bonding by serrated claws

i Lochstanzen: PIK HK 15 VA: Rundloch Ø 6,5 mm/PIK HK 30 – 200 VA: Langloch 6,5 x 14,5 mm
Punched holes: PIK HK 15 VA: round hole Ø 6.5 mm/PIK HK 30 – 200 VA: elongated hole 6.5 x 14.5 mm

113860 | TTK42030

Innenverbinder
Internal coupler

CE RoHS

PIK VI

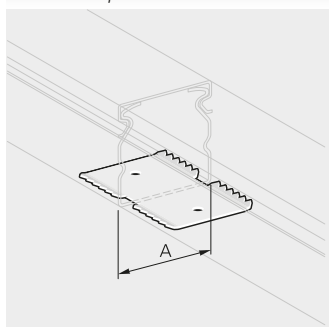


Abb. 1
Fig. 1

Nenngröße Nom. size	Art.-Nr. Art. no.	Ausführung bitte ergänzen Please complete product details	Stärke Thickness		Gewicht Weight
			VA mm	VA kg/100	
A		VA AISI	VA	VA	
mm		VA	mm	kg/100	
15	PIK VI 15		0,80	0,38	25
30	PIK VI 30		0,80	0,70	25
40	PIK VI 40		0,80	1,03	25
60	PIK VI 60		0,80	1,40	25

i VA entspricht 1.4016
VA is equivalent to steel grade AISI 430

i Bis zu einer Kanalbreite von 60 mm nutzbar. Innenverbinder wird geklemmt.
For use on trunking widths up to 60 mm. Internal coupler is clamped.

i Potentialausgleich gem. DIN VDE 0604/0606 bei mech. sicherer Verbindung, z. B. durch Vernieten und Verschrauben
s. Seite 278
Equipotential bonding as per DIN VDE 0604/0606, if connected via secure mechanical means, e.g. riveted and screwed, see page 278

113700 | TTK42030

Verbindungslasche, 180°
Coupler plate 180°

CE RoHS

PIK VL

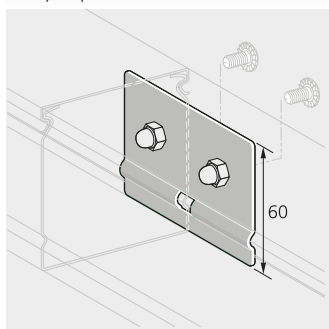


Abb. 1
Fig. 1

Art.-Nr. Art. no.	Ausführung bitte ergänzen Please complete product details	Stärke Thickness		Gewicht Weight
		S mm	VA mm	
	Stahl Steel	S	VA	
	VA AISI	S	VA	
PIK VL 180		1,00	1,00	0,03 10

i Verbindungslasche für Kanalhöhe 60 mm
Coupler plate for trunking height 60 mm

i Inkl. 2 eingepresster Sicherheitsmuttern M6 St/VA
Incl. 2 pressed in M6 St/VA safety nuts

115000 | TTK42040

S Stahl verzinkt
Steel zinc plated

VA 1.4301
AISI 304

Verbindungslasche, 90° Außen

Coupler plate 90° external

CE RoHS

PIK VL a

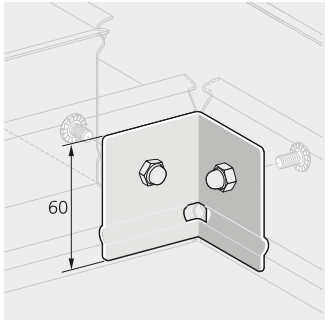


Abb. 1
Fig. 1

Art.-Nr. Art. no.	Ausführung bitte ergänzen Please complete product details	Stärke Thickness	Gewicht Weight
	Stahl Steel	S	S
	VA AISI	VA	VA
PIK VL 90a		1,00	0,03
		1,00	10

Verbindungslasche für Kanalhöhe 60 mm
Coupler plate for trunking height 60 mm

Inkl. 2 eingepresster Sicherheitsmutter M6 St/VA
Incl. 2 pressed in M6 St/VA safety nuts

116300 | TTK42040

Verbindungslasche, 90° Innen

Coupler plate 90° internal

CE RoHS

PIK VL i

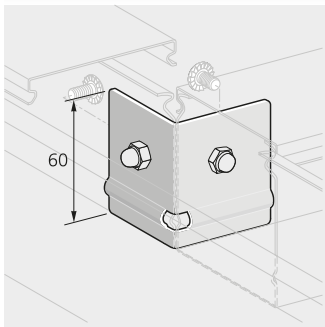


Abb. 1
Fig. 1

Art.-Nr. Art. no.	Ausführung bitte ergänzen Please complete product details	Stärke Thickness	Gewicht Weight
	Stahl Steel	S	S
	VA AISI	VA	VA
PIK VL 90i		1,00	0,03
		1,00	10

Verbindungslasche für Kanalhöhe 60 mm
Coupler plate for trunking height 60 mm

Inkl. 2 eingepresster Sicherheitsmutter M6 St/VA
Incl. 2 pressed in M6 St/VA safety nuts

116400 | TTK42040

Schrauben und Muttern

Bolts and nuts

CE RoHS

SUM

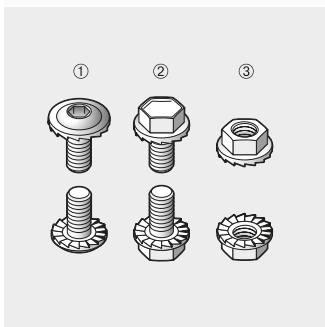


Abb. 1
Fig. 1

Nenngröße Nom. size	Art.-Nr. Art. no.	Ausführung bitte ergänzen Please complete product details	Abb.-Nr. Fig-No	Gewicht Weight
		VA AISI		VA
Metrisch Metric		VA		kg/100
M6x10	LFS M6x10		1	0,40
M6x10	SZSS M6x10		2	0,50
M6	SZSM M6		3	0,30

Passende Maulschlüssel/Gelenk-Steckschlüssel und Innensechskantschlüssel s. Seite 265
For suitable open/socket wrenches and allen keys see page 265

118000 | TTK49500

PIK Endkappe Innen

PIK end cap internal

CE RoHS

PIK EKI

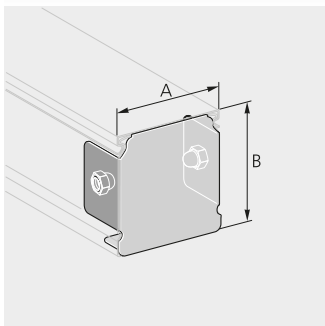


Abb. 1
Fig. 1

Nenngröße Nom. size	Art.-Nr. Art. no.	Ausführung bitte ergänzen Please complete product details	Gewicht Weight
		Stahl Steel	S
		VA AISI	VA
A mm	B mm		S kg/100
60 x	60	PIK EKI 60/ 60	32,00
80 x	60	PIK EKI 80/ 60	42,00
100 x	60	PIK EKI 100/ 60	51,00
120 x	60	PIK EKI 120/ 60	60,00
150 x	60	PIK EKI 150/ 60	73,00
200 x	60	PIK EKI 200/ 60	95,00

144900 | TTK42400

Endkappe

End cap

CE RoHS

PIK EK

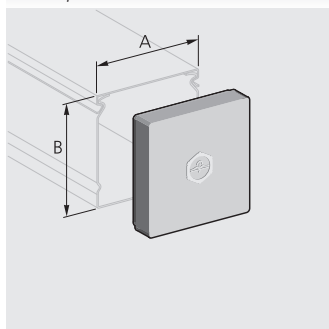


Abb. 1
Fig. 1

Nenngröße Nom. size		Art.-Nr. Art. no.	Ausführung bitte ergänzen Please complete product details	Gewicht Weight	
A	B			TPE	kg/100
mm	mm				
15 x 15		PIK EK 15/ 15			0,13 25
30 x 30		PIK EK 30/ 30			0,54 25
40 x 40		PIK EK 40/ 40			0,60 25
60 x 40		PIK EK 60/ 40			1,20 25
60 x 60		PIK EK 60/ 60			1,60 25
80 x 60		PIK EK 80/ 60			2,10 10
100 x 60		PIK EK 100/ 60			2,50 5
120 x 60		PIK EK 120/ 60			2,90 5
150 x 60		PIK EK 150/ 60			3,50 5
200 x 60		PIK EK 200/ 60			4,50 5

116500 | TTK42400

Kantenschutz

Edge protection

CE RoHS

PIK KS

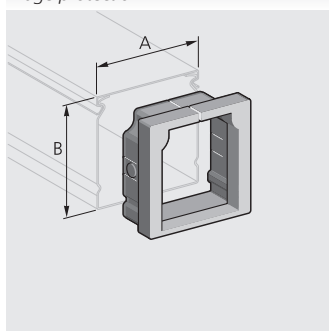


Abb. 1
Fig. 1

Nenngröße Nom. size		Art.-Nr. Art. no.	Ausführung bitte ergänzen Please complete product details	Gewicht Weight	
A	B			TPE	kg/100
mm	mm				
15 x 15		PIK KS 15/ 15			0,17 25
30 x 30		PIK KS 30/ 30			0,40 25
40 x 40		PIK KS 40/ 40			0,56 25
60 x 40		PIK KS 60/ 40			1,40 25
60 x 60		PIK KS 60/ 60			2,01 25
80 x 60		PIK KS 80/ 60			2,24 10
100 x 60		PIK KS 100/ 60			2,40 5
120 x 60		PIK KS 120/ 60			1,80 5
150 x 60		PIK KS 150/ 60			1,90 5
200 x 60		PIK KS 200/ 60			2,30 5

116700 | TTK42400

i Rastnasen zur Fixierung im Kanal
Detents for fixing in trunking

Endkappen-Reduktion

End cap reducer

CE RoHS

PIK EKR

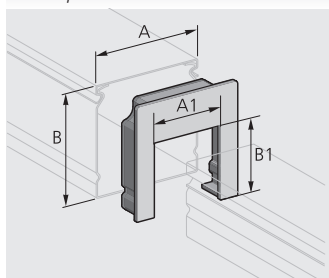


Abb. 1
Fig. 1

Nenngröße Nom. size		Art.-Nr. Art. no.	Ausführung bitte ergänzen Please complete product details	Gewicht Weight		
A	B			A1	B1	
mm	mm		TPE	mm	mm	
30 x 30		PIK EKR 30/ 15		15	15	0,30 25
40 x 40		PIK EKR 40/ 15		15	15	0,50 25
60 x 60		PIK EKR 60/ 40		40	40	0,70 25

116600 | TTK43300

Kanalanschluss Seitlich

Trunking connection, lateral

CE RoHS **UL**

PIK KAS

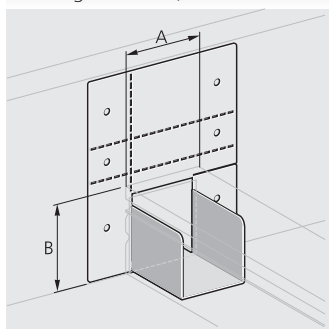


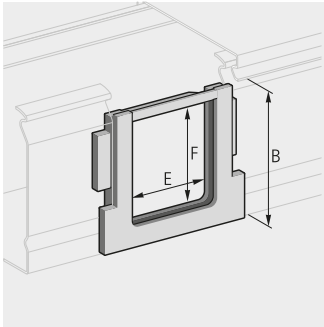
Abb. 1
Fig. 1

Nenngröße Nom. size		Art.-Nr. Art. no.	Ausführung bitte ergänzen Please complete product details	Gewicht Weight	
A	B			S	UL
mm	mm			kg/100	
15 x 15		PIK KAS 15/ 15		14,00	1
30 x 30		PIK KAS 30/ 30		14,70	5
40 x 40		PIK KAS 40/ 40		15,20	1
60 x 60		PIK KAS 60/ 60		17,60	5

114200 | TTK11930

i Passend zum Industrie-Kanal mit den Seitenhöhen: 150/100/75/50
Suitable for Industrial-Trunking with side heights of: 150/100/75/50

S Stahl verzinkt
Steel zinc plated **TPE** Thermoplastisches Elastomer
Thermoplastic elastomer

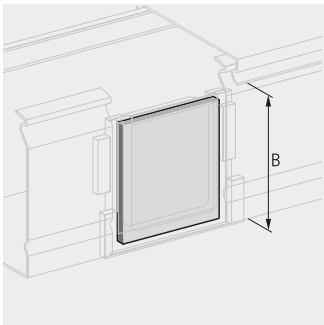
Kantenschutz Seitlich
Edge protection, lateral

 Abb. 1
Fig. 1

Nenngröße Nom. size	Art.-Nr. Art. no.	Ausführung bitte ergänzen Please complete product details	E	F	Gewicht Weight
B		TPE	mm	mm	TPE
mm					kg/100
30	PIK KSSV 30		15,0	12	0,17 25
40	PIK KSSV 40		20,0	19	0,40 25
60	PIK KSSV 60		35,0	39	0,84 25

116800 | TTK4300

i Der Kunststoff-Kantenschutz schützt Kabel und Leitungen an seitlichen Ausbrüchen vor Beschädigungen an der Blechkante.
The plastic edge protection protects the cables and lines against damage by the sheet edges at the lateral openings.

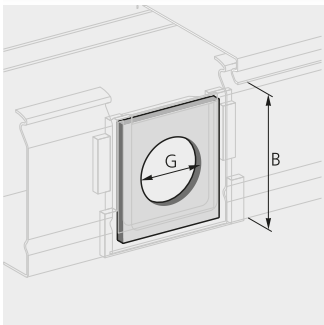
i Bitte folgende Aussparungsbreiten berücksichtigen: PIK KSSV 30 = 21 mm; PIK KSSV 40 = 30 mm; PIK KSSV 60 = 47 mm
Please observe the following opening widths: PIK KSSV 30 = 21 mm; PIK KSSV 40 = 30 mm; PIK KSSV 60 = 47 mm

Blindplatte für seitlichen Kantenschutz
Blind plate for lateral edge protection

 Abb. 1
Fig. 1

Nenngröße Nom. size	Art.-Nr. Art. no.	Ausführung bitte ergänzen Please complete product details	Stärke Thickness	Gewicht Weight
B		TPE	TPE	TPE
mm			mm	kg/100
40	PIK BP 40		3,00	0,20 25
60	PIK BP 60		3,00	0,56 25

116800 | TTK4300

i Zum Einsetzen in KSSV
For inserting in KSSV

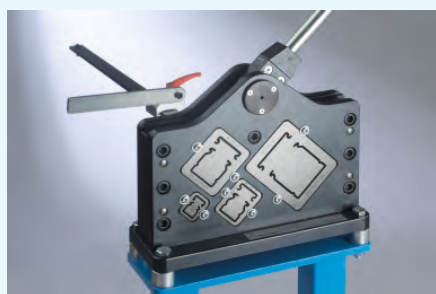
Lochplatte für Kabelverschraubungen
Perforated plate for cable glands

 Abb. 1
Fig. 1

Nenngröße Nom. size	Art.-Nr. Art. no.	Ausführung bitte ergänzen Please complete product details	G	Stärke Thickness	Gewicht Weight
B		TPE	mm	TPE	TPE
mm				mm	kg/100
40	PIK LP 40		16	3,00	0,14 25
60	PIK LP 60		25	3,00	0,40 25

117000 | TTK4600

i Bohrung für Größen M16 und M25
Bore for sizes M16 and M25

i Zum Einsetzen in KSSV
For inserting in KSSV

Kleine und große Helfer
Small aids and big helpers
Spezielle Werkzeuge und Maschinen zur Kosten- und Zeitreduktion beim Verarbeiten der Kabelkanäle
Special tools and machines for reducing costs and time in the processing of trunking

Handbetriebene Trennschere PIKCut
Manual shears PIKCut

 Siehe Seite 236
See page 236

Ausklinkwerkzeuge für PIK-Kanäle
Notching tools for PIK-Trunking

 Siehe Seite 245
See page 245

Maulschlüssel/Gelenk-Steckschlüssel
Open-ended wrench/flexible-head socket wrench

 Siehe Seite 265
See page 265

Hochleistungsklebeband

High-power adhesive tape

HLK

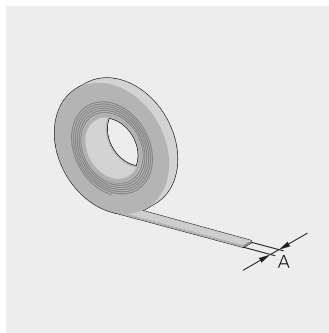


Abb. 1
Fig. 1

Art.-Nr. Art. no.	Nenngröße Nom. size A mm	Länge Length L m	Stärke Thickness mm	Gewicht Weight kg/m	
HLK 9x16,5	9	16,5	2,00	0,02	1
HLK 19x16,5	19	16,5	2,00	0,04	1

i Auf Wunsch beklebt PFLITSCH die Kabelkanal-Körper passgenau.
PFLITSCH can tape the trunking body to fit perfectly on request.

117100 | TTKK7610

Trennwand Form L

Partition form L



PIK TL

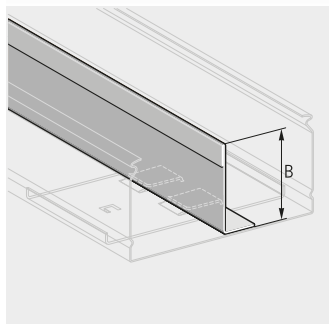


Abb. 1
Fig. 1

Nenngröße Nom. size B mm	Art.-Nr. Art. no.	Ausführung bitte ergänzen Please complete product details	Stärke Thickness S mm	VA VA mm	Gewicht Weight S kg
60	PIK TL 60	Stahl Steel S, VA VA, UL	1,00	1,00	1,38 1

114400 | TTKK2500

Halter für 1 Trennwand

Two compartment partition coupler



PIK HTW1

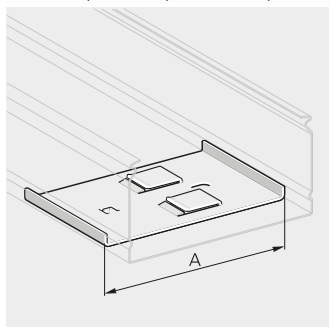


Abb. 1
Fig. 1

Nenngröße Nom. size A mm	Art.-Nr. Art. no.	Ausführung bitte ergänzen Please complete product details	Kammern Chambers	Gewicht Weight S kg
80	PIK HTW1 80	Stahl Steel S, VA VA, UL	2	0,06 1
100	PIK HTW1 100	Stahl Steel S, VA VA, UL	2	0,08 1
120	PIK HTW1 120	Stahl Steel S, VA VA, UL	2	0,09 1
150	PIK HTW1 150	Stahl Steel S, VA VA, UL	2	0,11 1

126200 | TTKK4700

i In Kanalboden einschiebbar
Slides into trunking base

Halter für 2 Trennwände

Three compartment partition coupler



PIK HTW2

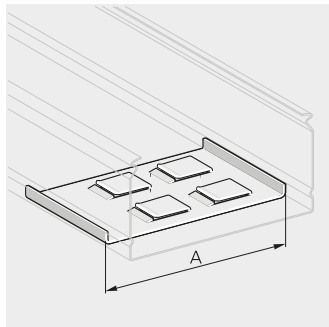


Abb. 1
Fig. 1

Nenngröße Nom. size A mm	Art.-Nr. Art. no.	Ausführung bitte ergänzen Please complete product details	Kammern Chambers	Gewicht Weight S kg
120	PIK HTW2 120	Stahl Steel S, VA VA, UL	3	0,09 1
150	PIK HTW2 150	Stahl Steel S, VA VA, UL	3	0,11 1
200	PIK HTW2 200	Stahl Steel S, VA VA, UL	3	0,14 1

126210 | TTKK4700

i In Kanalboden einschiebbar
Slides into trunking base

S Stahl verzinkt Steel zinc plated VA 1.4301 AISI 304

Zugentlastung Flach für PIK-Kanal

Flat strain relief device for PIK-Trunking

CE RoHS

PIK ZE F

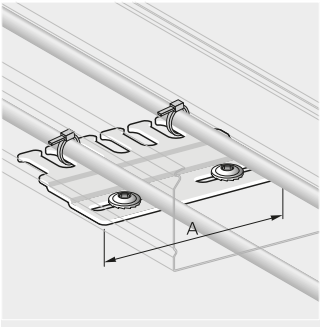


Abb. 1
Fig. 1

Nenngröße Nom. size	Art.-Nr. Art. no.	Ausführung bitte ergänzen Please complete product details	Stärke Thickness	Gewicht Weight
A			S	S
mm			mm	kg
40	PIK ZE F 60		1,50	0,02
65	PIK ZE F 80		1,50	0,04
85	PIK ZE F 100		1,50	0,05
105	PIK ZE F 120		1,50	0,07
135	PIK ZE F 150		1,50	0,08
185	PIK ZE F 200		1,50	0,11

115510 | ITTK020

Kabelrückhalter

Cable retainer

CE RoHS

PIK KR

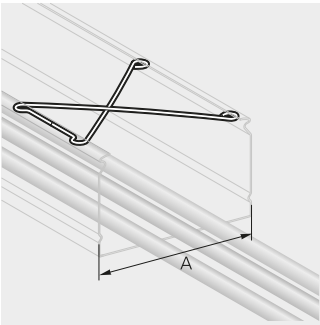


Abb. 1
Fig. 1

Nenngröße Nom. size	Art.-Nr. Art. no.	Ausführung bitte ergänzen Please complete product details	Drahtstärke Wire diameter	Gewicht Weight
A			S	S
mm			mm	kg/100
30 – 40	PIK KR 30/ 40		1,0	0,20
60 – 100	PIK KR 60/100		1,8	0,70
120 – 150	PIK KR 120/150		2,5	2,20
200	PIK KR 200		2,5	3,00

114100 | ITTK660

Verbinder Winkel Außen

Coupler bend external

CE RoHS

PIK VWA

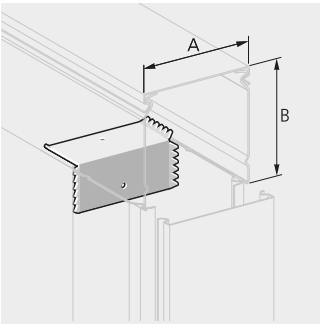


Abb. 1
Fig. 1

Nenngröße Nom. size	Art.-Nr. Art. no.	Ausführung bitte ergänzen Please complete product details	Stärke Thickness	Gewicht Weight
A B		VA AISI	VA	VA
mm mm		VA	mm	kg/100
15 x 15	PIK VWA 15/ 15		0,80	0,40
30 x 30	PIK VWA 30/ 30		0,80	0,70
40 x 40	PIK VWA 40/ 40		0,80	1,00
60 x 60	PIK VWA 60/ 60		0,80	1,40

114800 | ITTK190

- i** VA entspricht 1.4016
VA is equivalent to steel grade AISI 430
- i** Potentialausgleich gem. DIN VDE 0604/0606 bei mech. sicherer Verbindung, z. B. durch Vernieten und Verschrauben
s. Seite 278
Equipotential bonding as per DIN VDE 0604/0606, if connected via secure mechanical means, e.g. riveted and screwed, see page 278
- i** Offenes Kanalende mit Endkappe verschließen, s. Seite 160
Close open trunking end with end cap, see page 160

Eckwinkel Deckel Außen 90° - Bauform eckig

90° Elbow, external access - angular design

CE RoHS

PIK EDA

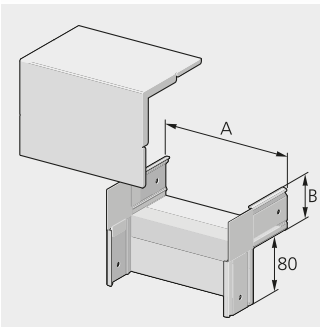


Abb. 1
Fig. 1

Nenngröße Nom. size	Art.-Nr. Art. no.	Ausführung bitte ergänzen Please complete product details	Stärke Thickness	Gewicht Weight
A B		Stahl Steel	S VA	S
mm mm		S	mm mm	kg
60 x 60	PIK EDA S 60/ 60		0,80	0,40
80 x 60	PIK EDA S 80/ 60		0,80	0,50
100 x 60	PIK EDA S 100/ 60		0,80	0,58
120 x 60	PIK EDA S 120/ 60		0,80	0,64
150 x 60	PIK EDA S 150/ 60		0,80	0,77
200 x 60	PIK EDA S 200/ 60		0,80	0,85

113300 | ITTK340

- i** Verbindungslaschen bitte separat bestellen, s. Seite 158
Order coupler plates separately, see page 158

Eckwinkel Deckel Außen 90° - Bauform gerundet

90° Bend, external access - rounded design

CE RoHS

PIK WDA

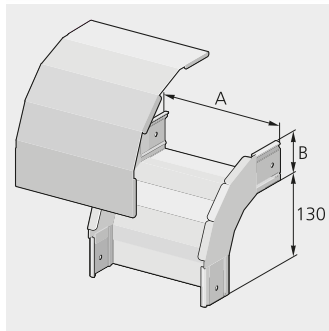


Abb. 1
Fig. 1

Nenngröße Nom. size	Art.-Nr. Art. no.	Ausführung bitte ergänzen Please complete product details	Stärke Thickness			Gewicht Weight
			S	VA	S	
A mm	B mm		S mm	VA mm	S kg	
60 x 60	PIK WDA S 60/ 60	VA VA AISI	0,80	0,80	0,47	1
80 x 60	PIK WDA S 80/ 60	VA VA AISI	0,80	0,80	0,60	1
100 x 60	PIK WDA S 100/ 60	VA VA AISI	0,80	0,80	0,66	1
120 x 60	PIK WDA S 120/ 60	VA VA AISI	0,80	0,80	0,73	1
150 x 60	PIK WDA S 150/ 60	VA VA AISI	0,80	0,80	0,87	1
200 x 60	PIK WDA S 200/ 60	VA VA AISI	0,80	0,80	1,05	1

i Verbindungslaschen bitte separat bestellen, s. Seite 158
Order coupler plates separately, see page 158

115100 | TTKK3410

Winkel Verbinder Flucht - Bauform eckig

Coupler corner flush - angular design

CE RoHS

PIK WVF

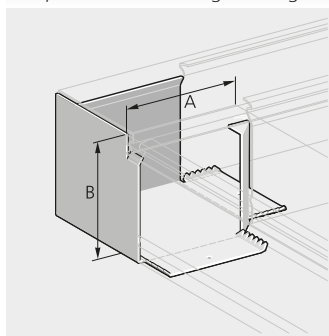


Abb. 1
Fig. 1

Nenngröße Nom. size	Art.-Nr. Art. no.	Ausführung bitte ergänzen Please complete product details	Stärke Thickness		Gewicht Weight
			VA	VA	
A mm	B mm		VA mm	VA kg/100	
15 x 15	PIK WVF 15/ 15	VA VA AISI	0,80	1,30	5
30 x 30	PIK WVF 30/ 30	VA VA AISI	0,80	2,90	5
40 x 40	PIK WVF 40/ 40	VA VA AISI	0,80	4,70	5
60 x 60	PIK WVF 60/ 60	VA VA AISI	0,80	8,80	5

i VA entspricht 1.4016
VA is equivalent to steel grade AISI 430

i Verbinder wird in den Kanalboden geklemmt.
Connector is clamped into the trunking base.

i Potentialausgleich gem. DIN VDE 0604/0606 bei mech. sicherer Verbindung, z. B. durch Vernieten und Verschrauben
s. Seite 278
Equipotential bonding as per DIN VDE 0604/0606, if connected via secure mechanical means, e.g. riveted and screwed, see page 278

115400 | TTKK1930

Eckwinkel Deckel Flucht 90° - Bauform eckig

90° Elbow, top access - angular design

CE RoHS

PIK EDF

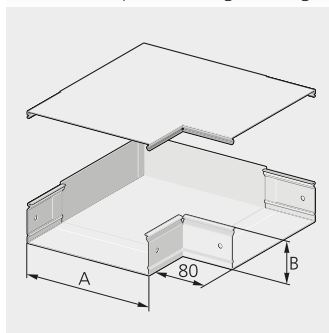


Abb. 1
Fig. 1

Nenngröße Nom. size	Art.-Nr. Art. no.	Ausführung bitte ergänzen Please complete product details	Stärke Thickness			Gewicht Weight
			S	VA	S	
A mm	B mm		S mm	VA mm	S kg	
60 x 60	PIK EDF S 60/ 60	VA VA AISI	0,80	0,80	0,38	1
80 x 60	PIK EDF S 80/ 60	VA VA AISI	0,80	0,80	0,52	1
100 x 60	PIK EDF S 100/ 60	VA VA AISI	0,80	0,80	0,65	1
120 x 60	PIK EDF S 120/ 60	VA VA AISI	0,80	0,80	0,77	1
150 x 60	PIK EDF S 150/ 60	VA VA AISI	0,80	0,80	0,97	1
200 x 60	PIK EDF S 200/ 60	VA VA AISI	0,80	0,80	1,38	1

i Verbindungslaschen bitte separat bestellen, s. Seite 158
Order coupler plates separately, see page 158

113400 | TTKK3410

Winkel Deckel Flucht 90° - Bauform gerundet

90° Bend, top access - rounded design

CE RoHS

PIK WDF

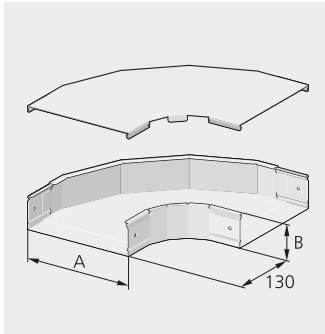


Abb. 1
Fig. 1

Nenngröße Nom. size	Art.-Nr. Art. no.	Ausführung bitte ergänzen Please complete product details	Stärke Thickness			Gewicht Weight
			S	VA	S	
A mm	B mm		S mm	VA mm	S kg	
60 x 60	PIK WDF S 60/ 60	Stahl Steel S, VA AISI	0,80	0,80	0,48	1
80 x 60	PIK WDF S 80/ 60	Stahl Steel S, VA AISI	0,80	0,80	0,62	1
100 x 60	PIK WDF S 100/ 60	Stahl Steel S, VA AISI	0,80	0,80	0,73	1
120 x 60	PIK WDF S 120/ 60	Stahl Steel S, VA AISI	0,80	0,80	0,95	1
150 x 60	PIK WDF S 150/ 60	Stahl Steel S, VA AISI	0,80	0,80	1,06	1
200 x 60	PIK WDF S 200/ 60	Stahl Steel S, VA AISI	0,80	0,80	1,45	1

i Verbindungsglaschen bitte separat bestellen, s. Seite 158
Order coupler plates separately, see page 158

115200 | TTKS3410

Biegestück Deckel Flucht 45° - Bauform gerundet

45° Bend, top access - rounded design

CE RoHS

PIK BDF

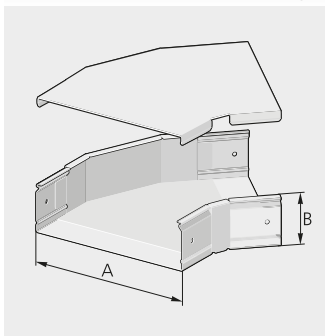


Abb. 1
Fig. 1

Nenngröße Nom. size	Art.-Nr. Art. no.	Ausführung bitte ergänzen Please complete product details	Stärke Thickness			Gewicht Weight
			S	VA	S	
A mm	B mm		S mm	VA mm	S kg	
60 x 60	PIK BDF S 60/ 60	Stahl Steel S, VA AISI	0,80	0,80	0,32	1
80 x 60	PIK BDF S 80/ 60	Stahl Steel S, VA AISI	0,80	0,80	0,43	1
100 x 60	PIK BDF S 100/ 60	Stahl Steel S, VA AISI	0,80	0,80	0,48	1
120 x 60	PIK BDF S 120/ 60	Stahl Steel S, VA AISI	0,80	0,80	0,53	1
150 x 60	PIK BDF S 150/ 60	Stahl Steel S, VA AISI	0,80	0,80	0,67	1
200 x 60	PIK BDF S 200/ 60	Stahl Steel S, VA AISI	0,80	0,80	0,87	1

i Verbindungsglaschen bitte separat bestellen, s. Seite 158
Order coupler plates separately, see page 158

113200 | TTKS3400

Verbinder Winkel Innen

Coupler bend internal

CE RoHS

PIK VWI

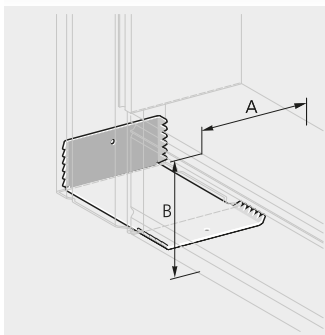


Abb. 1
Fig. 1

Nenngröße Nom. size	Art.-Nr. Art. no.	Ausführung bitte ergänzen Please complete product details	Stärke Thickness		Gewicht Weight
			VA	VA	
A mm	B mm		VA mm	VA kg/100	
15 x 15	PIK VWI 15/ 15	VA AISI, UL	0,80	0,50	25
30 x 30	PIK VWI 30/ 30	VA AISI, UL	0,80	1,20	25
40 x 40	PIK VWI 40/ 40	VA AISI, UL	0,80	2,00	25
60 x 60	PIK VWI 60/ 60	VA AISI, UL	0,80	3,40	25

i VA entspricht 1.4016
VA is equivalent to steel grade AISI 430

i Verbinder wird in den Kanalboden geklemmt.
Connector is clamped into the trunking base.

i Potentialausgleich gem. DIN VDE 0604/0606 bei mech. sicherer Verbindung, z. B. durch Vernieten und Verschrauben
s. Seite 278
Equipotential bonding as per DIN VDE 0604/0606, if connected via secure mechanical means, e.g. riveted and screwed, see page 278

114900 | TTKI1930

Eckwinkel Deckel Innen 90° - Bauform eckig

90° Elbow, internal access - angular design



PIK EDI

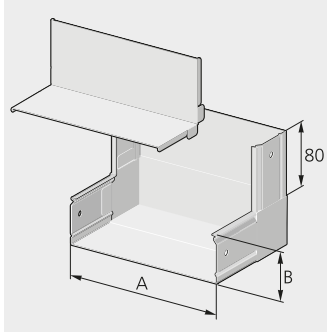


Abb. 1
Fig. 1

Nenngröße Nom. size	Art.-Nr. Art. no.	Ausführung bitte ergänzen Please complete product details	Stärke Thickness			Gewicht Weight
			S	VA	S	
A mm	B mm		S mm	VA mm	S kg	
60 x 60	PIK EDI S 60/ 60	Stahl Steel S VA AISI L VA	0,80	0,80	0,36	1
80 x 60	PIK EDI S 80/ 60		0,80	0,80	0,47	1
100 x 60	PIK EDI S 100/ 60		0,80	0,80	0,55	1
120 x 60	PIK EDI S 120/ 60		0,80	0,80	0,60	1
150 x 60	PIK EDI S 150/ 60		0,80	0,80	0,84	1
200 x 60	PIK EDI S 200/ 60		0,80	0,80	1,11	1

i Verbindungslaschen bitte separat bestellen, s. Seite 158
Order coupler plates separately, see page 158

113300 | TTK3410

Winkel Deckel Innen - Bauform gerundet

Bend, internal access - rounded design



PIK WDI

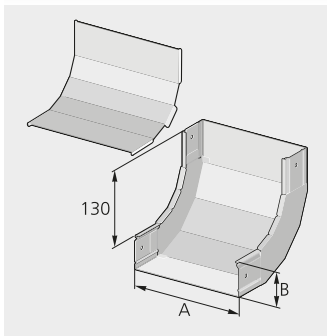


Abb. 1
Fig. 1

Nenngröße Nom. size	Art.-Nr. Art. no.	Ausführung bitte ergänzen Please complete product details	Stärke Thickness			Gewicht Weight
			S	VA	S	
A mm	B mm		S mm	VA mm	S kg	
60 x 60	PIK WDI S 60/ 60	Stahl Steel S VA AISI L VA	0,80	0,80	0,46	1
80 x 60	PIK WDI S 80/ 60		0,80	0,80	0,57	1
100 x 60	PIK WDI S 100/ 60		0,80	0,80	0,65	1
120 x 60	PIK WDI S 120/ 60		0,80	0,80	0,72	1
150 x 60	PIK WDI S 150/ 60		0,80	0,80	0,86	1
200 x 60	PIK WDI S 200/ 60		0,80	0,80	1,04	1

i Verbindungslaschen bitte separat bestellen, s. Seite 158
Order coupler plates separately, see page 158

115300 | TTK3410

T-Verbinder in Flucht

T coupler, flush



PIK TVF

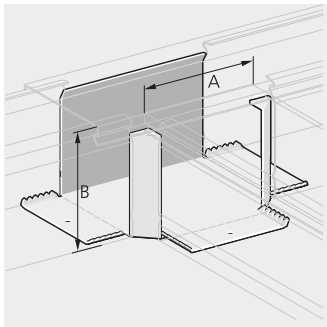


Abb. 1
Fig. 1

Nenngröße Nom. size	Art.-Nr. Art. no.	Ausführung bitte ergänzen Please complete product details	Stärke Thickness		Gewicht Weight
			VA	VA	
A mm	B mm		VA mm	VA kg/100	
15 x 15	PIK TVF 15/ 15	VA AISI UL	0,80	1,60	5
30 x 30	PIK TVF 30/ 30		0,80	3,10	5
40 x 40	PIK TVF 40/ 40		0,80	4,80	5
60 x 60	PIK TVF 60/ 60		0,80	8,30	5

i VA entspricht 1.4016
VA is equivalent to steel grade AISI 430

i Verbinder wird in den Kanalboden geklemmt.
Connector is clamped into the trunking base.

i Potentialausgleich gem. DIN VDE 0604/0606 bei mech. sicherer Verbindung, z. B. durch Vernieten und Verschrauben
s. Seite 278
Equipotential bonding as per DIN VDE 0604/0606, if connected via secure mechanical means, e.g. riveted and screwed, see page 278

114600 | TTK11930

S Stahl verzinkt Steel zinc plated Stahl verzinkt, grundiert Steel zinc plated, primed L Stahl verzinkt, lackiert Steel zinc plated, coated VA 1.4301 AISI 304

T-Verbinder Seitlich

T coupler, lateral



PIK TVS

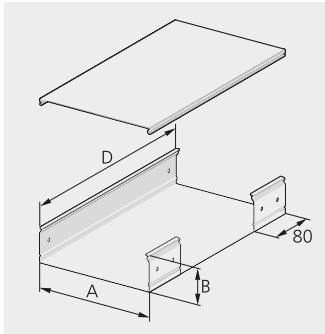


Abb. 1
Fig. 1

Nenngröße Nom. size	Art.-Nr. Art. no.	Ausführung bitte ergänzen Please complete product details			D mm	Stärke Thickness		Gewicht Weight	
		Stahl Steel	VA AISI	UL		S mm	VA mm	S kg	
60 x 60	PIK TVS 60/ 60	L	VA	UL	220	0,80	0,80	0,69	1
80 x 60	PIK TVS 80/ 60	L	VA	UL	240	1,00	1,00	0,69	1
100 x 60	PIK TVS 100/ 60	L	VA	UL	260	1,00	1,00	0,80	1
120 x 60	PIK TVS 120/ 60	L	VA	UL	280	1,00	1,00	0,91	1
150 x 60	PIK TVS 150/ 60	L	VA	UL	310	1,00	1,00	1,13	1
200 x 60	PIK TVS 200/ 60	L	VA	UL	360	1,00	1,00	1,51	1

i Verbindungslaschen bitte separat bestellen, s. Seite 158
Order coupler plates separately, see page 158

114700 | TTK33020

T-Stück Deckel in Flucht - Bauform gerundet

Gusset T top access - rounded design



PIK TDF

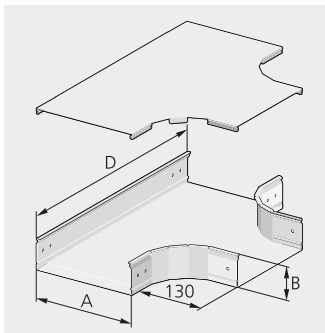


Abb. 1
Fig. 1

Nenngröße Nom. size	Art.-Nr. Art. no.	Ausführung bitte ergänzen Please complete product details			D mm	Stärke Thickness		Gewicht Weight	
		Stahl Steel	VA AISI	UL		S mm	VA mm	S kg	
60 x 60	PIK TDF S 60/ 60	L	VA	UL	317	0,80	0,80	0,74	1
80 x 60	PIK TDF S 80/ 60	L	VA	UL	340	0,80	0,80	0,96	1
100 x 60	PIK TDF S 100/ 60	L	VA	UL	360	0,80	0,80	1,13	1
120 x 60	PIK TDF S 120/ 60	L	VA	UL	380	0,80	0,80	1,29	1
150 x 60	PIK TDF S 150/ 60	L	VA	UL	410	0,80	0,80	1,59	1
200 x 60	PIK TDF S 200/ 60	L	VA	UL	460	0,80	0,80	2,08	1

i Verbindungslaschen bitte separat bestellen, s. Seite 158
Order coupler plates separately, see page 158

114500 | TTK33420

