



**PROFESSIONELLA
TRÅDLÖSA KAMERASYSTEM
FÖR INDUSTRIELLT BRUK**



INNEHÅLL

MACHINECAM HD



Kamerasystem
Illustrationer
Mått
Tekniska specifikationer
Inkluderat i paketet

MACHINECAM MOBILITY HD



Kamerasystem
Illustrationer
Mått
PowerBank
Tekniska specifikationer
Inkluderat i paketet

FORKLIFTCAM



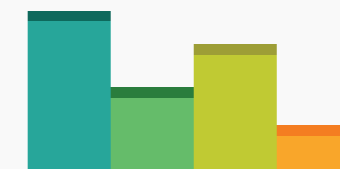
Kamerasystem
Illustrationer
Mått
PowerBank
Tekniska specifikationer
Inkluderat i paketet

TILLBEHÖR



Extra kamera
PowerBanks
Monitorhållare
Antenner
Fäste

JÄMFÖRELSETABELL



MachineCam HD
ForkliftCam
MachineCam Mobility HD

GUIDER



Quick start guider

MachineCam HD

Trådlöst HD kamerasystem med utökade proffsfunktioner

Med en räckvidd på upp till 300 meter är MachineCam HD designad för att fungera utan störningar under de svåraste förhållandena. Den robusta och vattentäta HD kameran är IP69K klassificerad och dess kraftfulla IR belysning lyser upp ca 10 meter framför kameran.

7 tumsskärmen har ett äkta format på 16:9, vilket visar bilden exakt som den ser ut i verkligheten. Systemet ansluter upp till fyra kameror och har en automatisk växel för backkameran. Med funktionen för delad skärm kan du se två kameror samtidigt. En kopplad kamera och monitor återkopplas automatiskt när de är inom räckhåll och är påslagna.



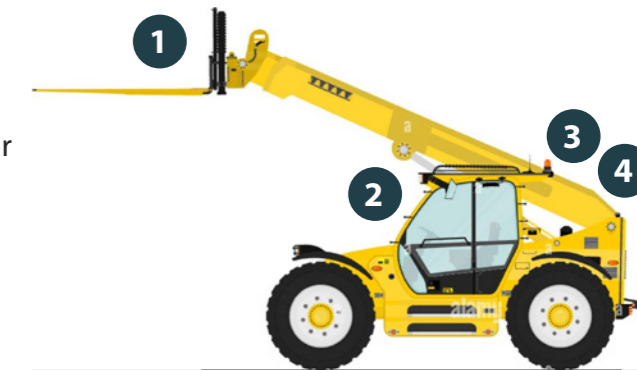
Ingår i paketet

Artikel nr. 1088



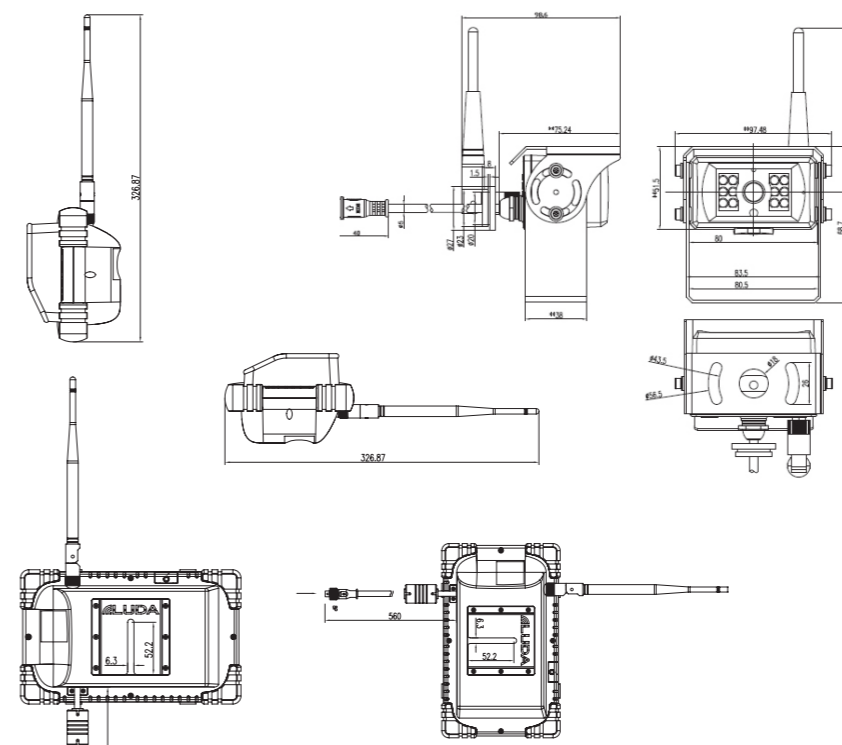
Kameran kan användas tillsammans med våra PowerBanks, ett uppladdningsbart batteri med en mycket stark magnet, som gör att du kan flytta och placera kameran där den fångar den bästa vyn. Bultar och skruvar för att fästa kameran ingår inte i systemet.

Kameralinsen är utrustad med två lager glas, vilket gör den lämplig för användning i dammiga och tuffa miljöer.



- 1. Kamera
- 2. Monitor
- 3. Backkamera
- 4. PowerBank

TEKNISK SPECIFIKATION



- Frekvensband 2412-2467 MHz
- Automatisk växel för backkamera
- 4 kanaler
- 8G vibration
- Drifttemperatur -20 °C till +70 °C
- Loop funktionalitet
- Upp till 10 m mörkerseende
- 100° vidvinkelobjektiv
- 500cd/m² ljusstyrka
- Inspelningsfunktion
- 18 dBm antenneffekt

MachineCam Mobility HD

Ett unikt kamerasystem för alla dina maskiner

Med en räckvidd på upp till 100 m är MachineCam Mobility HD en allt-i-ett-lösning som du kan använda för alla dina maskiner. Den har en unik monteringslösning där kameran fästs med magneter med en hållkraft på 40 kg.

7 tumsskärmen drivs med ett 12 V eluttag och är ansluten till maskin med ett starkt sugfäste. Den IP69K klassificerade kameran har upp till 10 meters mörkerseende och du kan ansluta två kameror till systemet.

Ingår i paketet

Artikel nr. 1096

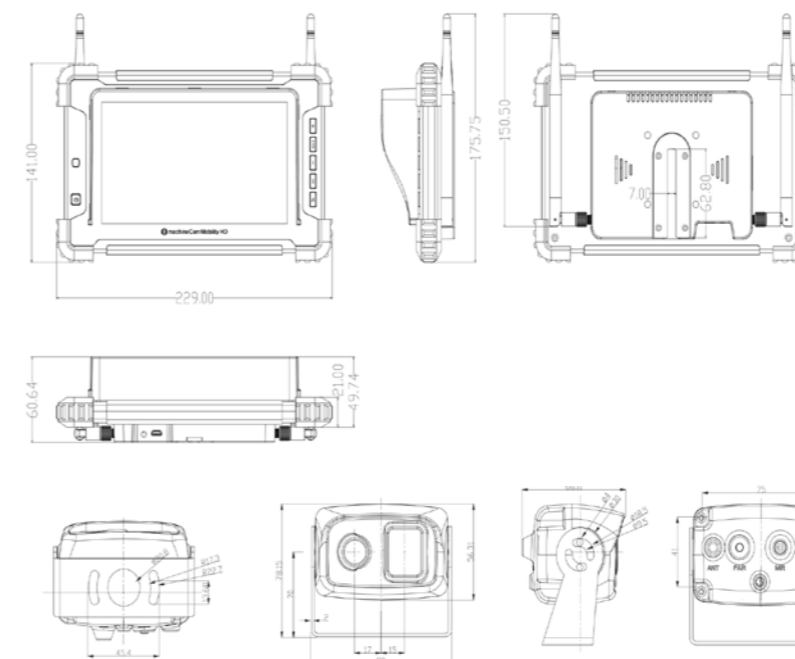


Med den medföljande PowerBanken kan du använda ditt kamerasystem i upp till 15 timmar på en enda laddning. MachineCam Mobility HD levereras också i en robust väska som gör att du enkelt kan bära kamerasystemet med dig. Kameralinsen är utrustad med två lager glas, vilket gör den lämplig för användning i dammiga och tuffa miljöer.



1. Kamera
2. Monitor
3. Backkamera

TEKNISK SPECIFIKATION



Installera eller flytta systemet på en minut
Frekvensband 2400-2483,5 MHz
Drifttemperatur -20 °C till +70 °C
Upp till 100 m trådlös räckvidd
1024 x 600 upplösning
Upp till 10 m mörkerseende
8G vibration
110° vidvinkelobjektiv
500 cd/m² ljusstyrka



ForkliftCam

Professionellt digitalt kamerasystem utformat för gaffeltruckar

ForkliftCam designades för daglig användning under tuffa förhållanden. Den robusta kombinationen av en IP69K klassificerad kamera, en stöttolerant 7 tumsskärm och en PowerBank med 40 kg hållkraft, gör detta kit perfekt för användning inom industri, lagerhållning och logistik.

Kameran överför en högupplöst och störningsfri signal till monitorn med en knivskarp bildkvalitet. Den är också utrustad med LED belysning för att göra gaffelpetsarna synliga även i mörka förhållanden.

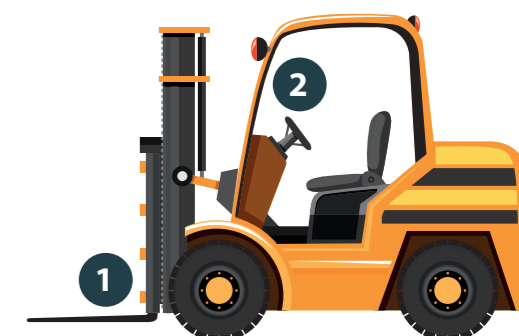
Ingår i paketet

Artikel nr. 1080



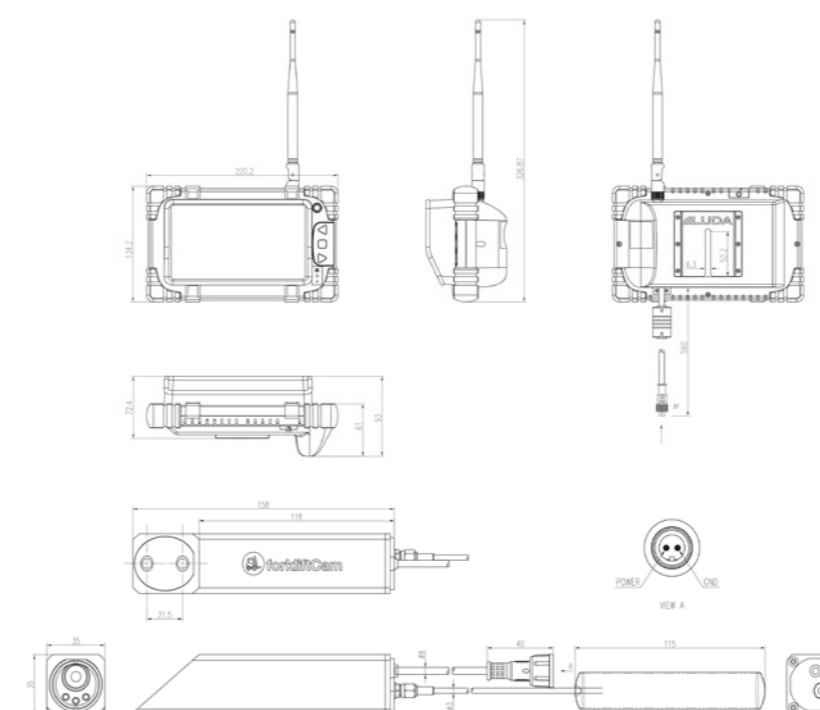
Vid full laddning räcker PowerBanken upp till 32 timmars drift med två kameror. Det här systemet kan kompletteras med andra fordonskameror, till exempel en backkamera.

Bilden från två kameror kan visas samtidigt i bildskärmens delade skärmfunktion.



1. Kamera 2. Monitor

TEKNISK SPECIFIKATION



Installera på 3-5 minuter
Enkelt att montera och flytta
Frekvensband 2400-2483,5 MHz
Upp till 50 m räckvidd
800 x 480 upplösning
Upp till 10 m mörkerseende
10G vibration
45° vidvinkelobjektiv

JÄMFÖRELSETABELL

Hitta det rätta kamerasystemet för ditt behov



MachineCam HD

MachineCam Mobility HD

ForkliftCam

FUNKTIONER

Frekvensband	2412-2467 MHz	2400-2483,5 MHz	2400-2483,5 Mhz
Skärmupplösning	7"	7"	7"
Övervakningsupplösning	1024 x 600	800 x 480	1024 x 600
Strömförsörjning kamera	10-32 VDC	10-32 VDC	10-32 VDC
Strömförsörjning monitor	10-32 VDC	10-32 VDC	5-32 VDC
Max antal kameror	4	4	2
IP klassificering kamera	IP69K	IP69K	IP69K
IP klassificering monitor	IP30	IP30	IP30
Synvinkel kamera	110°	45°	110°
Mörkerseende	15 m	Nej	10 m
Ljusstyrka skärm	500 cd/m ²	500 cd/m ²	500 cd/m ²
Vibration	8G	10G	8G
Antennfrekvens	18 dBm	20 dBm	22 dBm
Max räckvidd	300 m	50 m	100 m
Synlig LED belysning	Nej	Ja	Nej
IR LED belysning	Ja	Nej	Ja
Funktion för delad skärm	Ja	Ja	Ja
Loop funktionalitet	Ja	Ja	Nej
Inspelningsfunktion	Ja	Ja	Nej
Automatisk växel backkamera	Ja	Nej	Nej
Kameramikrofon	Ja	Ja	Nej
Högtalare monitor	Ja	Ja	Nej
Trådlös fördröjning	200 ms	120 ms	200 ms
VIKT OCH MÅTT (för hela systemet)			
Vikt i kg	2,25	3,10	3,37
Mått i mm	250 x 190 x 100	250 x 190 x 100	250 x 190 x 100

TILLBEHÖR



MachineCam HD

MachineCam Mobility HD

ForkliftCam



Extra kamera kit
Artikel nr. 1098



Extra kamera
Artikel nr. 1100



Extra kamera kit
Artikel nr. 1050



Sugproppsfäste
Artikel nr. 7034



Extra kamera kit
Artikel nr. 1081

PASSAR TILL ALLA 3 MODELLER



Magnetisk anten
Artikel nr. 5027



PowerBank 25000
Artikel nr. 1064



Sugproppsfäste
Artikel nr. 7020



PowerBank 12000
Artikel nr. 1119



Solfjäderställ för monitor
Artikel nr. 7022

QUICK START GUIDER



QR KOD TILL MACHINECAM HD
Skanna QR koden för att få tillgång till quick start guiden.

QR KOD TILL FORKLIFTCAM
Skanna QR koden för att få tillgång till quick start guiden.



QR KOD TILL MACHINECAM MOBILITY HD
Skanna QR koden för att få tillgång till quick start guiden.

