

Montering av Debe enkeladapter

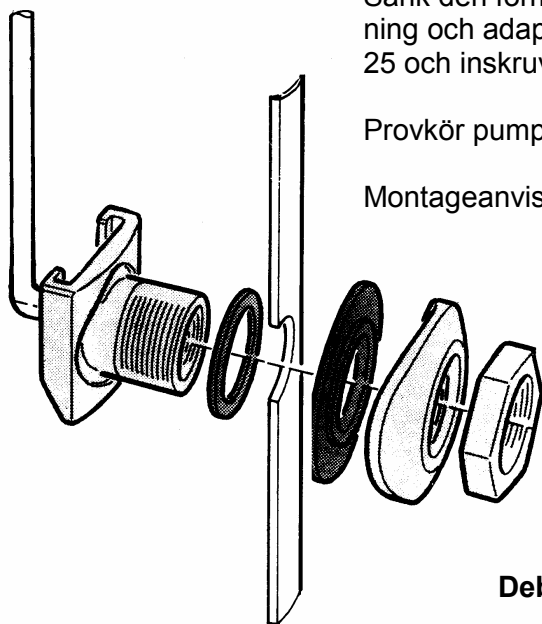
Gör erforderlig håltagning i brunnens foderrör, förslagsvis med en hålsåg. Avståndet från markytan bestäms av de lokala förhållanden. Grada hålet.

Använd en krok tillverkad av rundjárn 6-10 mm i lämplig längd och sänk hållaren med packning i foderröret. Montera den yttre packningen, konkava brickan och muttern.

Sänk den förmonterade pumputrustningen komplett med tryckledning och adapterkil ned i brunnen med hjälp av ett rör gängat G 25 och inskruvat i montagegöngen på adapterkilens översida.

Provkör pumpen för läckagekontroll.

Montageanvisningar medföljer varje adapterförpackning.



Debe enkeladapter i en året-runt-vattenanläggning

