



Bruksanvisning: **Eco Flow 1”**

KONTAKTUPPGIFTER

STOCKHOLM

Debe Flow Group AB
Gamla Enköpingsvägen 106
SE-174 46 Sundbyberg
Org. Nr: 556095-1450

08-628 11 85
info@debe.se
order@debe.se
vattenrening@debe.se
Fax 08-628 11 90
www.debeflowgroup.com

VÄXJÖ

Debe Flow Group AB
Rådjursvägen 9
SE-352 45 Växjö
Org. Nr: 556095-1450

08-628 11 85
info@debe.se
order@debe.se
vattenrening@debe.se
Fax: 08-628 11 90
www.debeflowgroup.com

ÖPPETTIDER

Stockholm, Göteborg & Växjö

Måndag - torsdag: 07.30 - 16.45
(Lunchstängt 12.00 - 12.45)
Fred: 07.30 - 14.00 (Ej lunchstängt)

JOURTELEFON

Före och efter ordinarie telefontider når du oss alla dagar från
06.00 till 22.00.
073-501 88 94, 072-733 50 70
076-031 43 00, 070-840 61 97
076-104 55 90, 072-734 82 01
073-500 35 98, 073-536 74 05

GÖTEBORG

Debe Flow Group AB
Rollsbovägen 52
SE-442 40 Kungälv
Org. Nr: 556095-1450

08-628 11 85
info@debe.se
order@debe.se
vattenrening@debe.se
Fax 08-628 11 90
www.debeflowgroup.com



Bruksanvisningen måste vara tillgänglig på platsen där filtret används.

Denna bruksanvisning är avsedd att göra det lättare att bekanta dig med filtret och dess eventuella avsedda användningsområden.

Bruksanvisningen innehåller viktig information för att säkert, korrekt och ekonomiskt använda filtret.

Den innehåller grundläggande information som måste följas under installation, drift och underhåll. Att följa denna information hjälper till att undvika faror, minska reparationskostnaderna och öka filtrets tillförlitlighet och livslängd.

Bruksanvisningen måste läsas och användas av varje person som anförtros att utföra arbete på filtret.

Installation och underhåll får endast utföras av personal som är auktoriserad av tillverkaren som kan uppfylla anvisningarna i installations- och driftsinstruktionerna.

Avstå från osäkra arbetsmetoder.

Viktigt är att följa denna bruksanvisning och säkerhetsinformationen. Om inte kan det inte bara leda till faror för människor utan kan också skada miljön och enheten.

Om inte filtret spolas kontinuerligt så finns det risk att tryckfall uppstår och filterrinsatsen kan skadas och behöva bytas.

Detta filter är lämpligt för användning i kallt dricksvatten upp till en maximal temperatur på 30 ° C (86 ° F).

Filtret har utvecklats och tillverkats med modern teknik och de etablerade säkerhetsföreskrifterna i Tyskland.

Filtret får endast användas i enlighet med tillverkarens specifikationer.

Tillverkaren / leverantören kan inte hållas ansvarig för skador orsakade av användning utanför Föreskrifterna.

Materialen som används är resistent mot den fysiska, kemiska och korrosiva belastningen som kan förväntas i dricksvattnet och uppfyller kraven i standarden DIN EN 13443-1 och DIN 19628 ("Mekaniska filter i dricksvatteninstallationer"). Allt material är hygieniskt och fysiologiskt säkert. Plasten uppfyller den officiella riktlinjen för det tyska federala miljöbyrån samt DVGW-arbetsblad W 270. Metallmaterial uppfyller kraven i standarden DIN 50930-6 (påverkan på dricksvattenkvaliteten).

Om vattentrycket överstiger 10 bar bör tryckreduktionsventilen monteras framför filtret.

Om driftstrycket är över 10 bar kan det leda till fel under drift. Installation av en tryckreduceringsventil rekommenderas för vattentryck mellan 5 bar och 10 bar.

Enheten får endast installeras av utbildad personal.

Rören måste vara fasta/fixerade för att kunna stödja filtret.

Ett utrymme på minst 200 mm bör finnas över och under filtret. Dessa avstånd är nödvändiga för att kunna utföra backspolningen.

Utrymmet där installationen sker måste vara torrt och frostfritt.

Den omgivande temperaturen får inte överstiga 30 ° C! Vid högre temperaturer eller direkt solljus kan materialet skadas och filterhöljet kan till och med gå sönder.

För att säkert kunna tömma avloppsvattnet under drift och vid eventuella fel som uppstår i systemet är det nödvändigt att följa detaljerna under installationsdelen i denna manual.

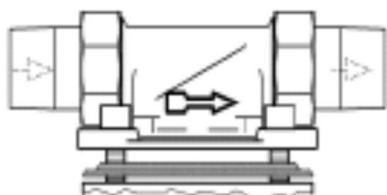
En avstängningsventil måste installeras före filtret! Detta gör att vattentillförseln till filtret kan stängas av under installation, underhåll / underhåll, reparationer och vid felaktigheter. Översvämningar och allvarliga vattensador på husinstallationer kan därför undvikas.

Enheten kan installeras i alla vanliga dricksvattenledningar.

Det är inte tillåtet att installera filtret före vattenmätaren!

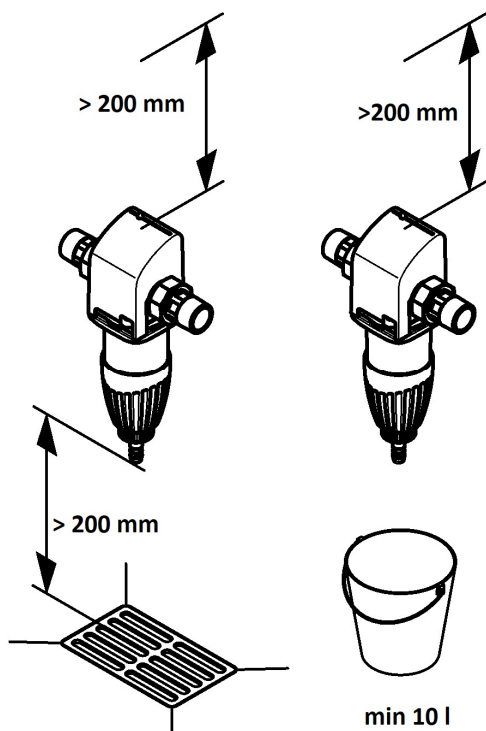
Installera alltid filtret i vertikalt läge ($\pm 5^\circ$)!

Flödesriktningen anges av en pil under överdelen (kåpan).



En tillräckligt dimensionerad avloppsvattenanslutning (t.ex. golvavlopp) måste vara tillgänglig för backspolningsvattnet.

Om det inte finns någon golvbrunn så kan en hink med lämplig storlek användas.

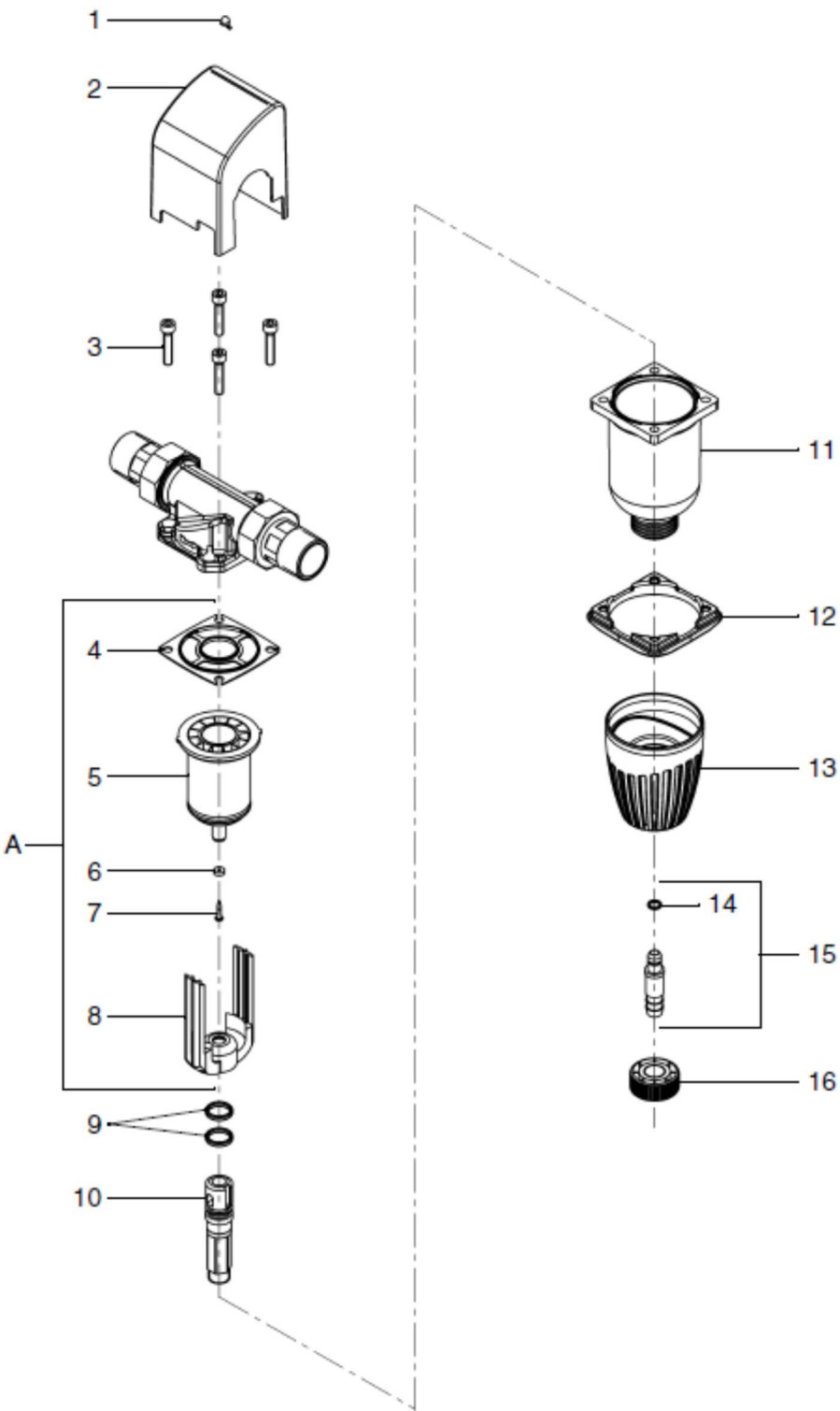


Backspolning av filtret görs genom att enkelt vrida den färgade underdelen åt vänster. Vatten kommer spruta i bottenventilen. Vrid åt vänster till ändläge nås och ytterligare vridning inte längre är möjligt. Då vrider man tillbaka underdelen åt motsatt håll för att stänga spolningen.

Backspolningen måste ske med jämna mellanrum och det finns inget uttalat intervall hur ofta det behöver ske. Ju mer partiklar som fastnar, desto oftare behöver spolning/sköljning göras.

Problem	Orsak	Åtgärd
Vatten rinner hela tiden ur backspolningen	1.Underdelen är inte i sitt ändläge.	Upprepa vridningen av underdelen.
	2.Fortfarande partiklar kvar i filtret.	för att åter öppna och sedan stänga.
Vattenflödet/trycket sjunker i fastigheten.	Insatsen är full med partiklar.	Backspola filtret.

Sprängskiss



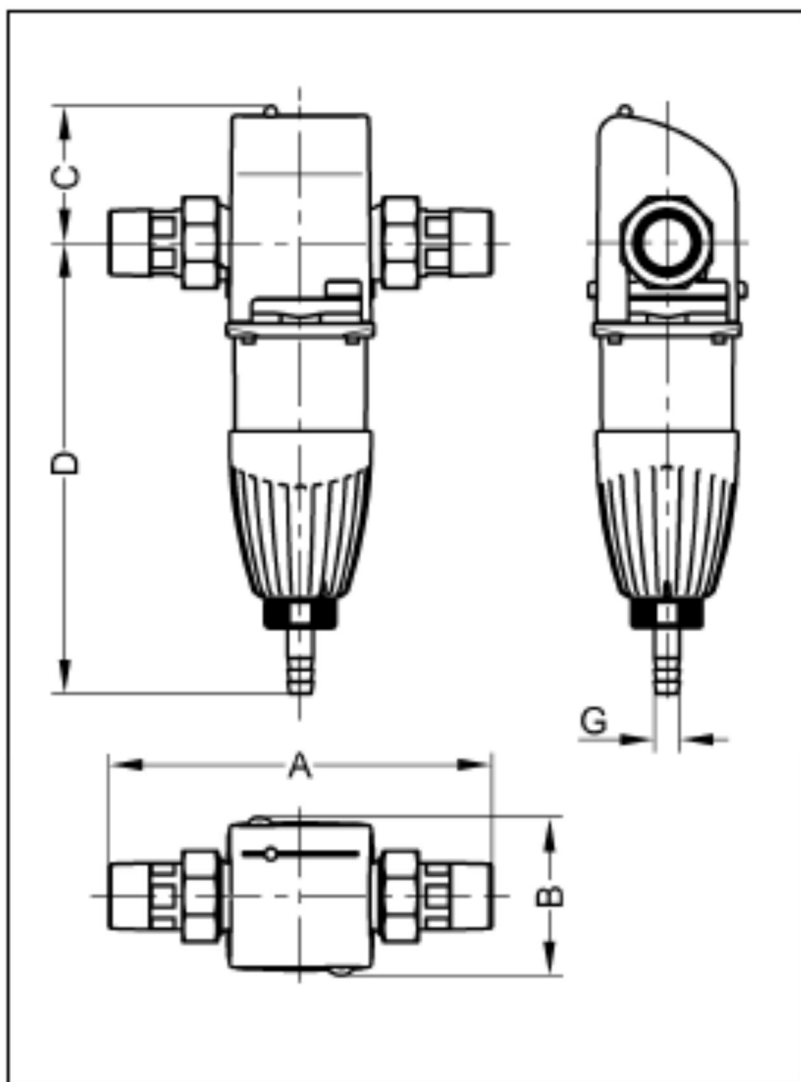


Fig. 6: Installation dimensions

Size	A	B	C	D	G
1"	195	81	70	230	13

GARANTIER

Garantivillkor: 2 år från leverans, 2 år materialgaranti, där ej annat anges.

Garanti gäller fakturamottagare.

För att garantin ska gälla:

- Debe skall kontaktas vid garantihantering och serviceärenden.
- Att pumpkapaciteten och arbetstrycket är anpassat för filtrets backspolning.
- Att filtret regelbundet underhållits och fått nödvändig service utförd.
- Installations-, demontering- och fraktkostnader ersätts ej.

RETUR

Retur av varor får endast ske efter överenskommelse.

Retursedel skall alltid bifogas vid retur. Finns för utskrift på www.debe.se/service

Vid retur av oanvända varor i obruten förpackning görs ett returavdrag på -25 % efter överenskommelse.

CE Godkända produkter

Produkterna i Debes sortiment uppfyller i erforderlig omfattning de produktsäkerhetsregler som gäller för EU's medlemsstater samt EFTA - staterna med referens till:

Maskindirektivet, 2006/42/EG, AFS 2008:3, AFS 2009:5

Lågspänningsdirektivet, LVD 2006/95/EG

EMC - direktivet, 2004/108/EG

Tryckkärlsdirektivet, PED 97/23/EC, AFS 1999:04



Materialgaranti



Produktgaranti



Återköpsgaranti

debe
FLOW GROUP

