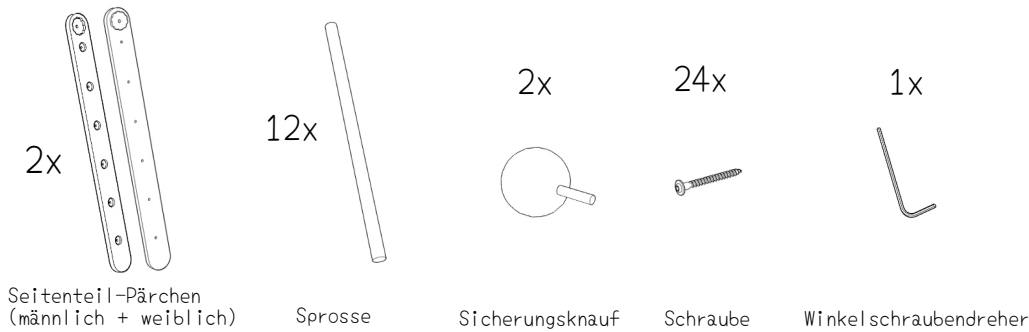
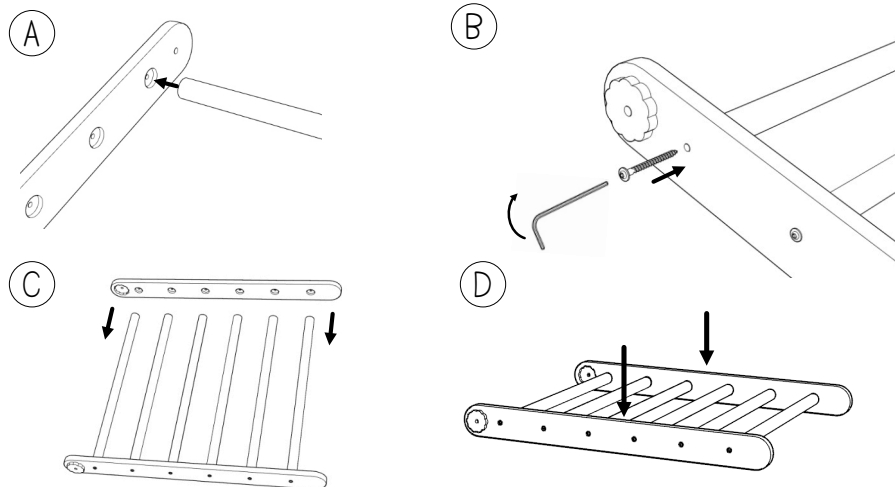


1. Auspacken



2. Zusammenbauen

1. Nimm Dir zwei zusammengehörige Seitenteile (immer 1x männlich und 1x weiblich!)
2. Wir beginnen zunächst auf einer Seite (egal welche): Stecke eine Sprosse nach der anderen in die vorgesehenen Löcher und schraube sie von der Außenseite ordentlich fest (Bild A und B). Tipp: mit einem Akkuschauber geht das noch einfacher.
3. Jetzt ist das Gegenstück dran: führe alle Sprossen in die Löcher (Bild C), dann drehe nacheinander die Schrauben ein - ziehe die Schrauben hier aber noch nicht ganz fest an!
4. Lege das Kletterelement auf eine ebene Fläche (z.B. Tisch oder Boden) und stelle durch etwas Druck von oben sicher, dass beide Seitenteile parallel zueinander liegen (Bild D). So verhinderst Du, dass Dein Kletterspielzeug später kipzelt!
5. Jetzt kannst Du alle Schrauben ganz fest anziehen. Fertig! (Wiederhole diese Schritte für das zweite Seitenteil-Pärchen)



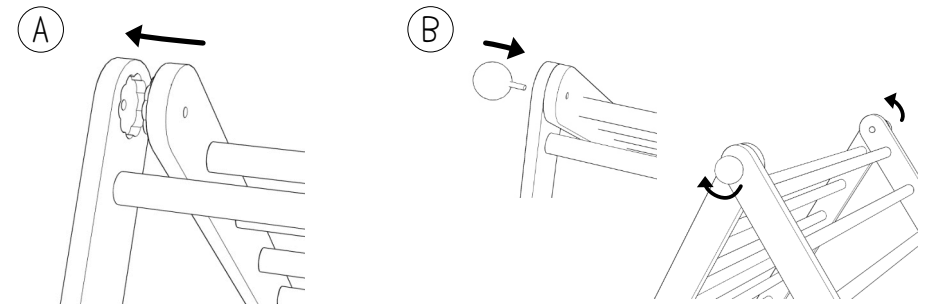
WICHTIG!

3. Aufstellen / Kombinieren

Der Zauberhut besteht aus zwei Kletterelementen. Die Teile können dank des Zahnrad-Stecksystems in verschiedenen Winkeln verbunden werden. So kannst Du die Höhe Deines Kletterdreiecks bestimmen. Mit den Holzknäufen werden die Steckverbindungen gesichert.

1. Nimm Dir die zwei Teile, die Du verbinden möchtest.
2. Führe die Teile im gewünschten Winkel zusammen und lasse auf beiden Seiten das Zahnrad entsprechend einrasten (Bild A).
3. Jetzt musst Du nur noch an beiden Seiten der Verbindung die Sicherungsknäufe von außen durch die vorgesehenen Öffnungen schieben und festdrehen (Bild B).

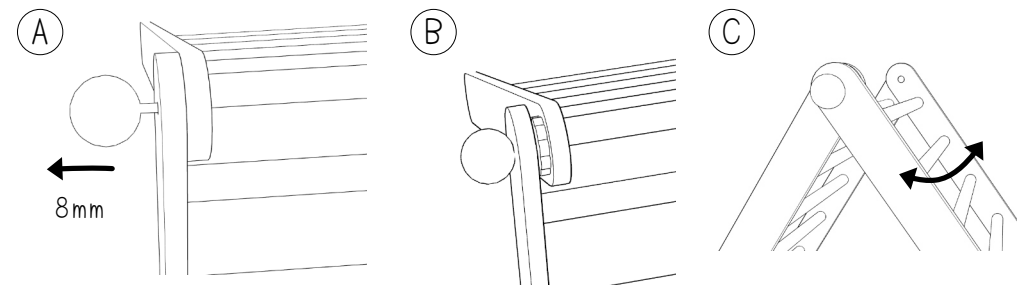
(ACHTUNG: Die Knäufe handfest anziehen, aber nicht überdrehen, um das Gewinde nicht zu beschädigen.)



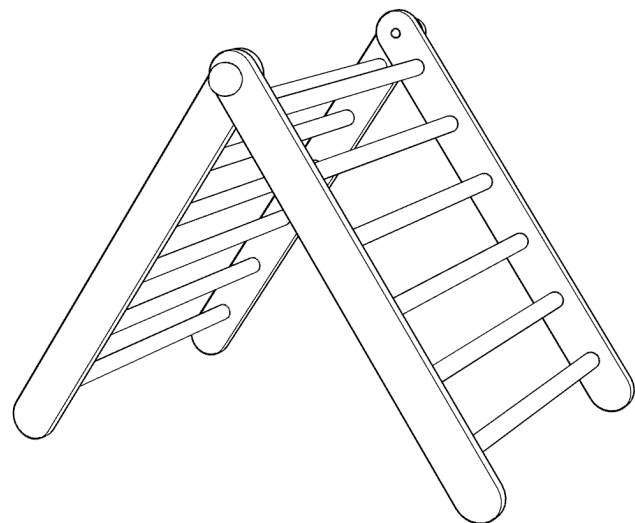
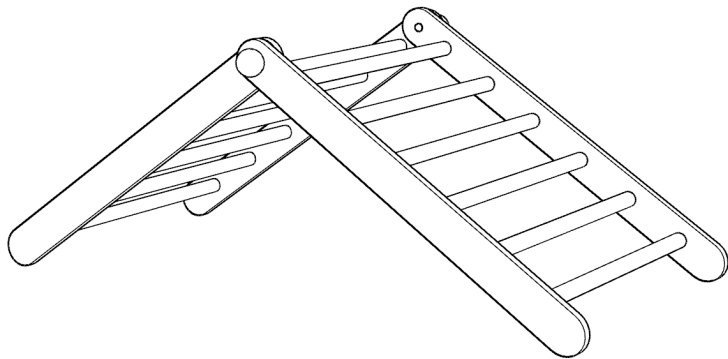
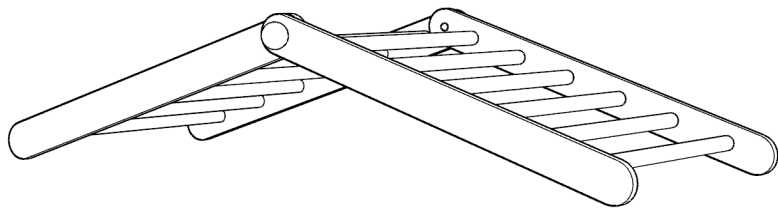
4. Winkel verstellen

An der Zahnrad-Verbindung kann jederzeit die Position der Elemente verstellt werden.

1. Drehe hierzu den Holzknäuf auf jeder Seite etwa 8mm heraus (Bild A).
2. Löse nun durch leichtes Klopfen auf die Seitenteile die Zahnrad-Verbindung. Der Knäuf kann dabei im Gewinde eingeschraubt bleiben (Bild B).
3. Jetzt kannst Du die Teile neu ausrichten (Bild C), in einem der anderen Winkel zusammenstecken und die Knäufe wieder festziehen!



AUFSTELLPOSITIONEN



SICHERHEITSHINWEISE

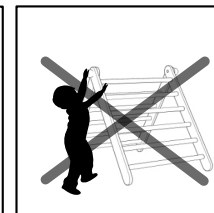
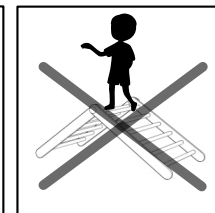
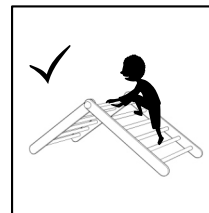
! Alle Geräte aus unserem ZAUBER-Sortiment (ZAUBERHUT, ZAUBERHÜTCHEN, ZAUBERKETTE, ZAUBERHÜGEL, ZAUBERBERG) können dank des Stecksystems auch untereinander gemischt kombiniert werden. Wenn Du mehrere dieser Teile hast, sind die Möglichkeiten hier theoretisch endlos.

ABER: nicht alle Kombinationen sind wirklich sinnvoll!

• Je höher der Aufbau und je mehr Teile ohne Bodenkontakt hintereinander gesteckt werden – desto unsicherer ist die Konstruktion. Halte Dich an die zulässigen Positionen und prüfe vor dem Einsatz jede Kombination auf Standsicherheit und Gefahrenstellen!

ACHTUNG

- Das Kletterspielzeug ist nur für den Hausgebrauch.
- Nur unter Aufsicht von Erwachsenen benutzen.
- Maximale Belastung: 50kg.
- Mindest- und Höchstalter der Benutzer: 10 Monate – 6 Jahre
- Für sicheren Stand auf ebenem Untergrund sorgen.
- Nicht auf harten Untergründen aufstellen. Für weichen Untergrund sorgen.
- Alle Holzteile regelmäßig auf Schäden untersuchen.
- Den Sitz aller Schrauben regelmäßig kontrollieren und bei Bedarf nachziehen.
- Klettergeräte nie ohne korrekt montierte Sicherungsknäufe bespielen.
- Die Klettergeräte nur in Längsrichtung bespielen und überqueren. Nicht von der Seite belasten. KIPPGEFAHR!
- Die Klettergeräte nicht im Stehen überqueren.



CE

HERSTELLERINFORMATION

Hergestellt von:

KINZKOPF HOLZSPIELZEUG
Victor Udo GmbH
Burgstr. 7
D-83629 Weyarn

Website: www.kinz-kopf.de
E-Mail: info@kinz-kopf.de
Telefon: +49 (0) 172 8625422