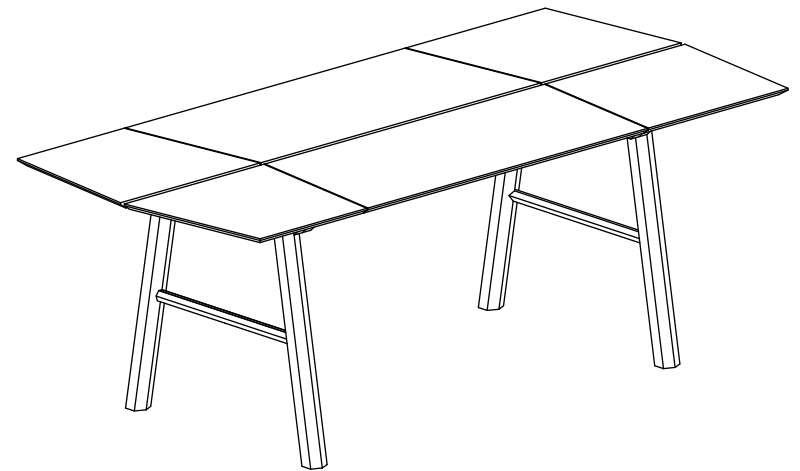


# Savia Dining Table

*INSTRUCTIONS D'ASSEMBLAGE*



**Woodendot**

LIVE DESIGN



Temps de montage  
approximatif : 30 minutes



Il est recommandé d'utiliser un  
tournevis électrique, mais attention à  
ne pas forcer, cela pourrait  
endommager la table.



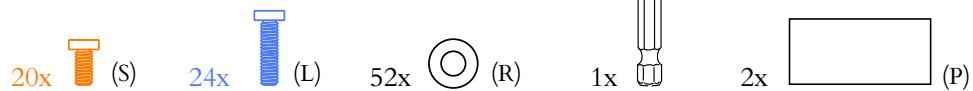
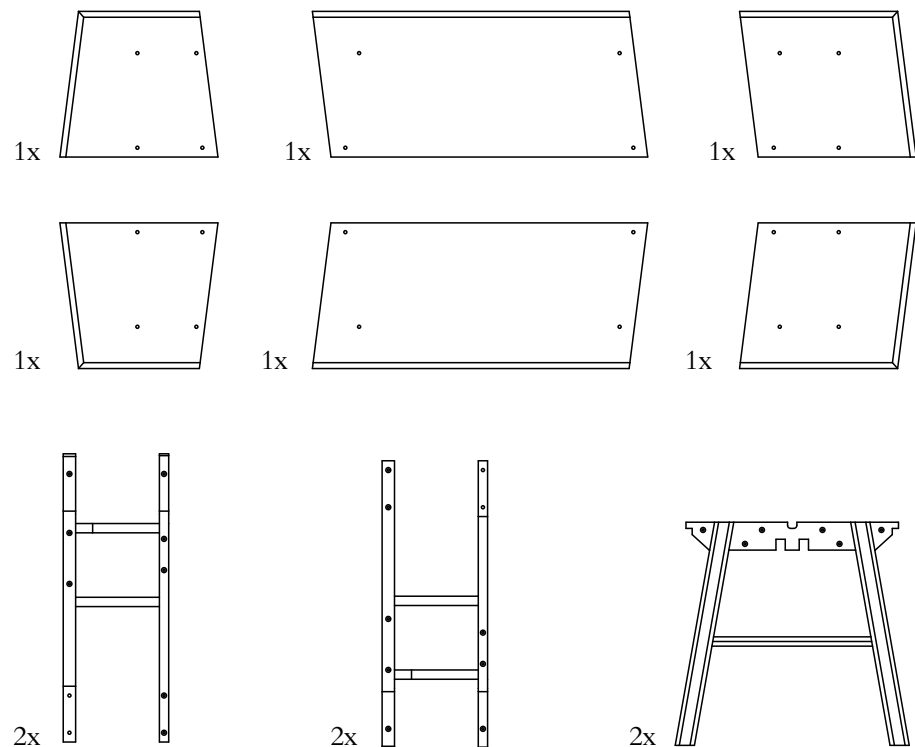
L'assemblage par 2  
personnes est recommandé



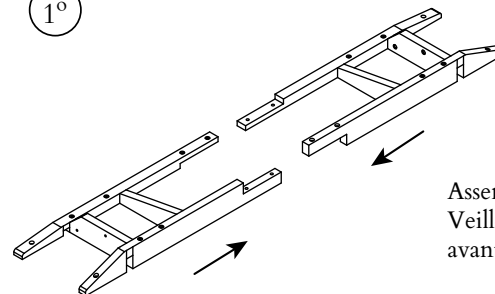
Il est recommandé de se munir d'une  
couverture ou d'un objet similaire.



Il est recommandé d'utiliser un  
marteau.

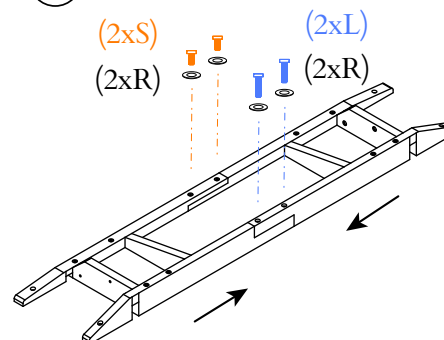


1°



Assembler les deux pièces du cadre numéro 1.  
Veillez à assembler les deux parties du cadre  
avant de visser les 4 vis.

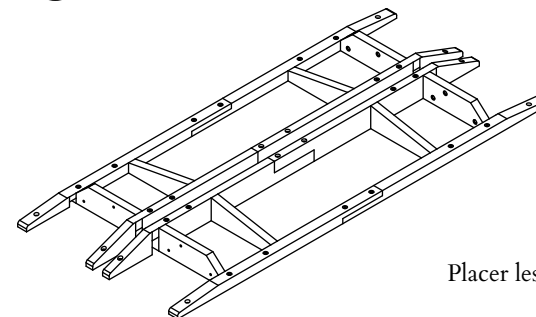
2°



Assemblez les deux parties du cadre numéro 1 à  
l'aide de 2 grandes vis (L) et de 2 petites vis (S)  
ainsi que des rondelles (R).

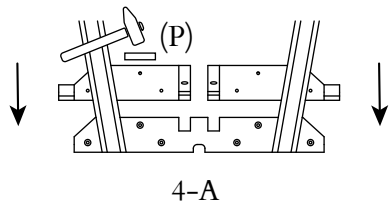
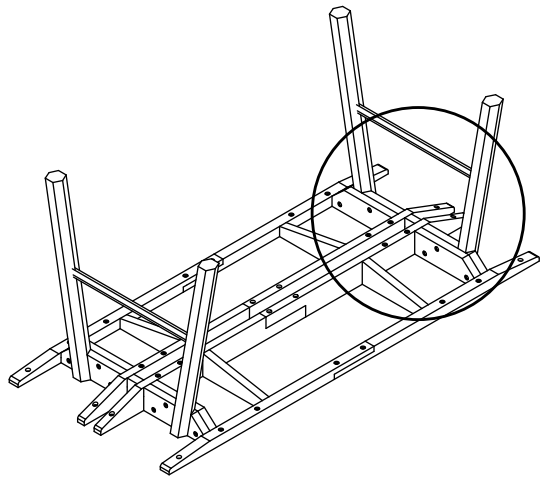
Répéter l'opération avec le cadre numéro 2.

3°

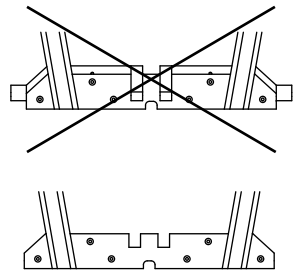


Placer les cadres 1 et 2 en parallèle.

4°



4-A

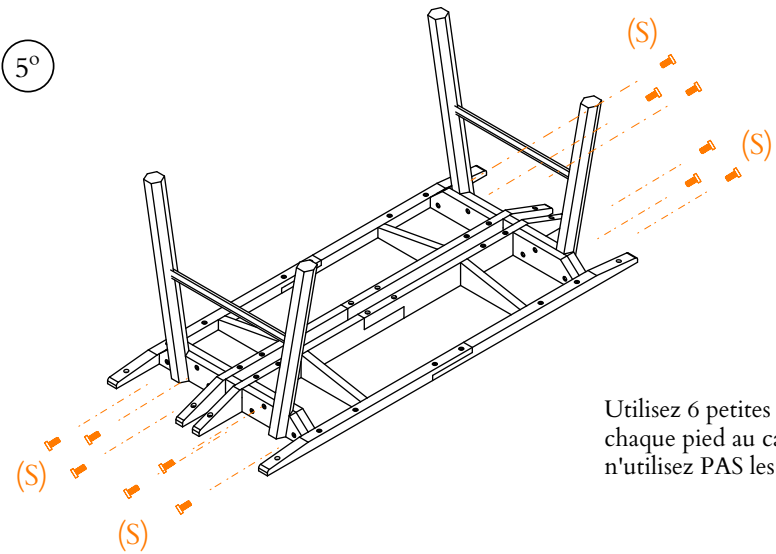


Non

Oui

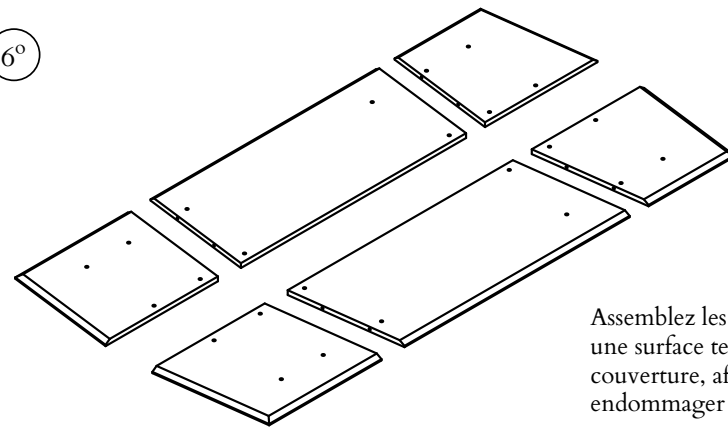
4-B

5°



Utilisez 6 petites vis (S) pour fixer chaque pied au cadre, cette fois-ci, n'utilisez PAS les rondelles (R).

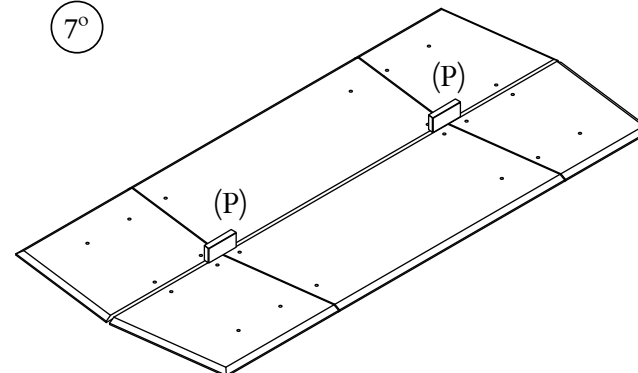
6°



Assemblez les 6 parties de la table sur une surface textile telle qu'une couverture, afin de ne pas endommager la table.

Regardez le profil du périmètre pour ne pas vous tromper.

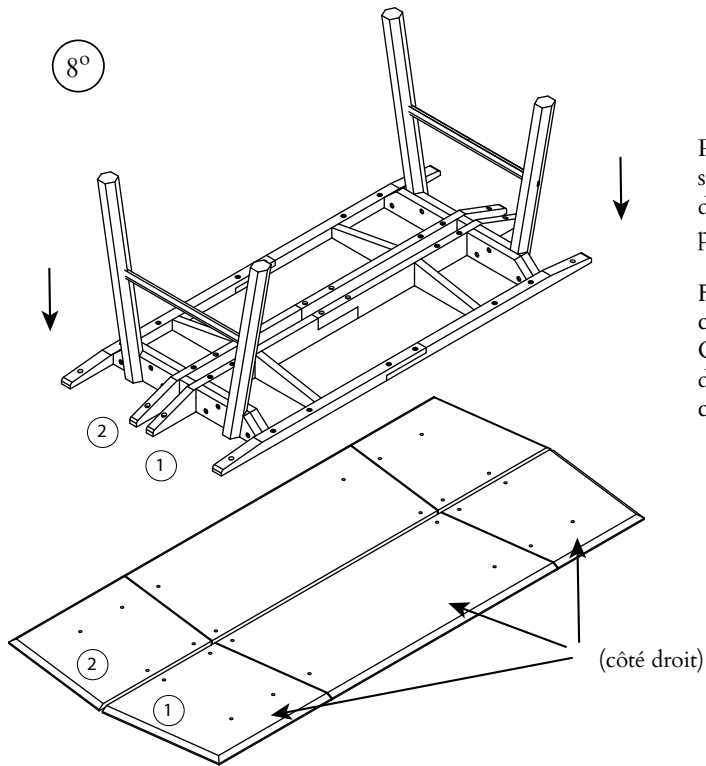
7°



Utiliser les pièces de bois (P) pour séparer une partie de l'autre, comme indiqué sur l'image, et une fois positionnées, les retirer.

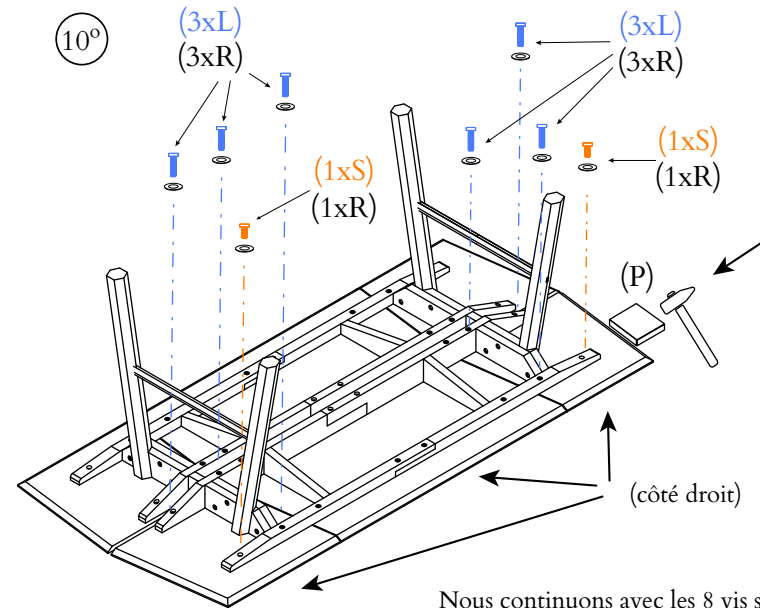
Placez les pieds aux extrémités. Suivez les étapes suivantes :

- 4.1 Placez chaque jambe à une extrémité (voir dessin 4-A).
- 4.2 Essayez de placer les deux pieds en même temps.
- 4.3 La table est conçue pour que ces pieds s'emboîtent très précisément assurant la stabilité de l'ensemble, vous pouvez vous aider d'un marteau et de la pièce de bois (P) livrée dans l'emballage pour assembler les pieds au cadre en frappant sur la pièce (P) sans endommager la table.
- 4.4 Avant de visser, assurez-vous que le cadre et les pieds sont bien alignés l'un par rapport à l'autre, comme le montre le dessin 4-B. l'un à l'autre, comme le montre le dessin 4-B

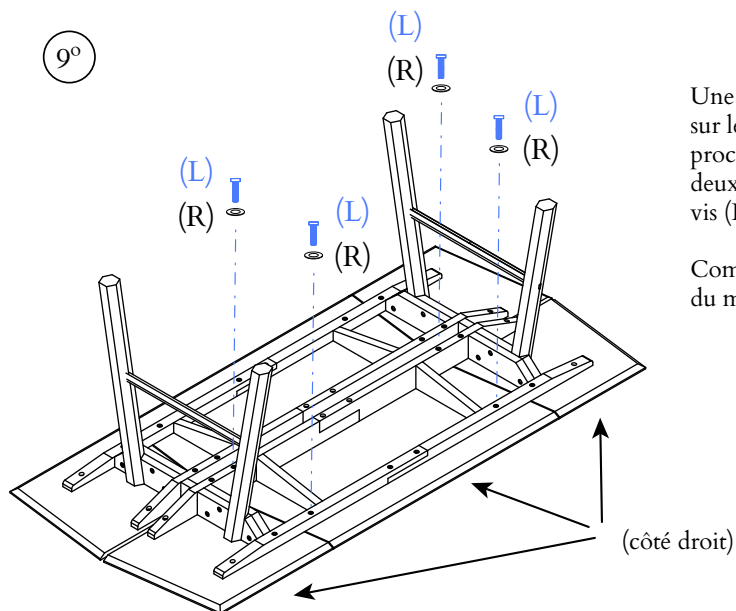


Placez l'ensemble de la structure sur le plateau. Le cadre numéro 1 doit correspondre à la pièce du plateau numéro 1.

Faites correspondre les trous du cadre avec ceux du plateau. Commencez par faire correspondre les trous de l'un des deux côtés, par exemple le côté droit.

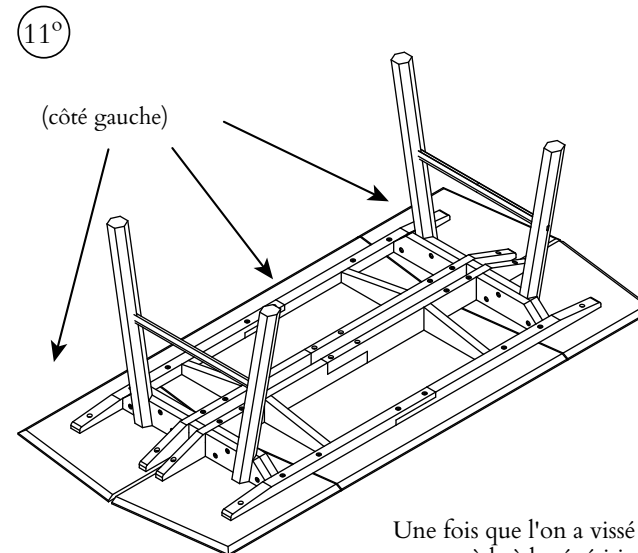


Nous continuons avec les 8 vis situées aux extrémités. Notez que deux d'entre elles sont des petites vis (S). Nous pouvons utiliser le marteau et la pièce (P) si une partie de la table a été séparée. Il est important d'aligner correctement les trous avant de visser.



Une fois le piètement positionné sur les trous des tables, nous procédons à l'assemblage des deux parties à l'aide des grandes vis (L) et des rondelles (R).

Commencez par visser les 4 vis du milieu.



Une fois que l'on a vissé toutes les vis du côté droit, on procède à la répétition des étapes 9 et 10 avec le côté gauche. Ensuite, vous pouvez faire tourner la table entre deux personnes en tenant les extrémités.