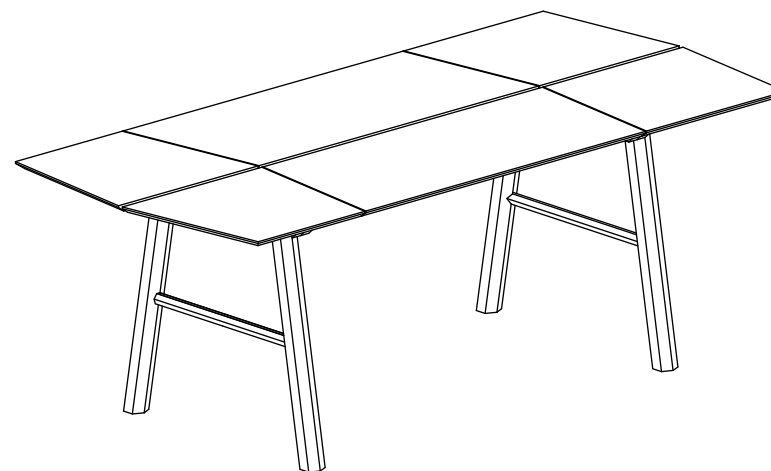


Savia Dining Table

MONTAGEHANDLEIDING



Woodendot

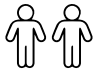
LIVE DESIGN



Assemblagetijd bij benadering: 30 minuten



Het is aan te raden om een elektrische schroevendraaier te gebruiken, maar let op dat je deze niet forceert, dit kan de tafel beschadigen.



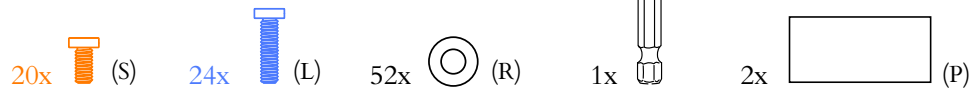
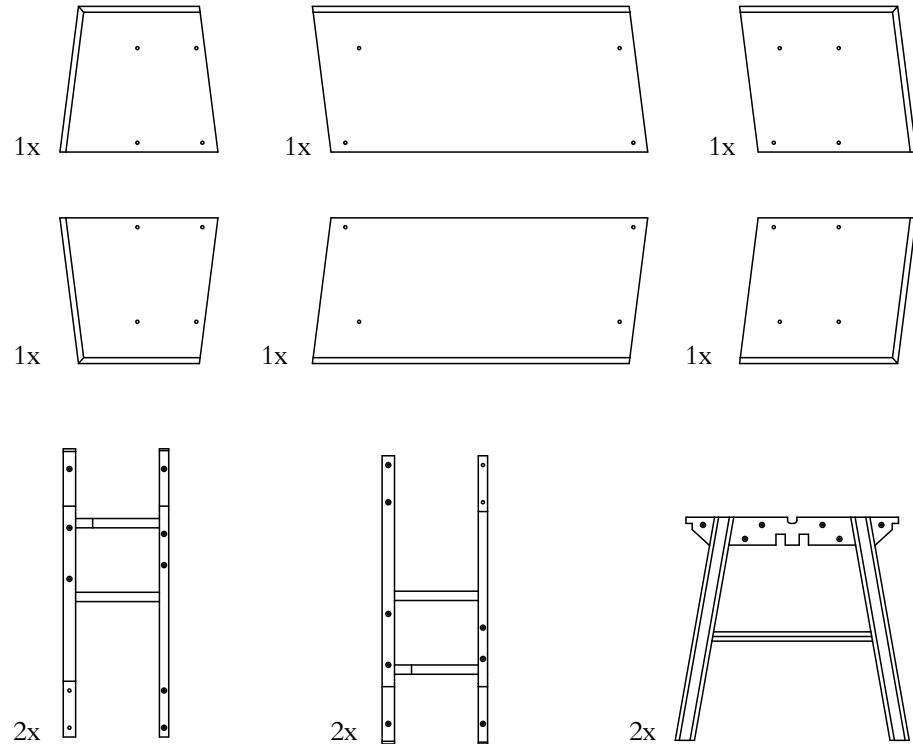
Montage door 2 personen wordt aanbevolen



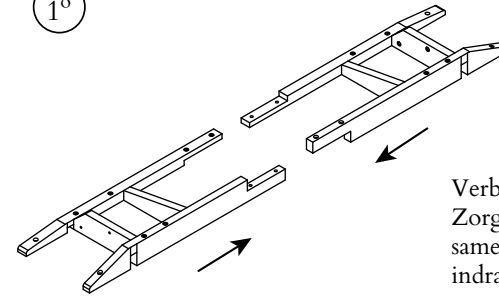
Een deken of iets dergelijks wordt aanbevolen.



Het wordt aanbevolen om een hamer te gebruiken.

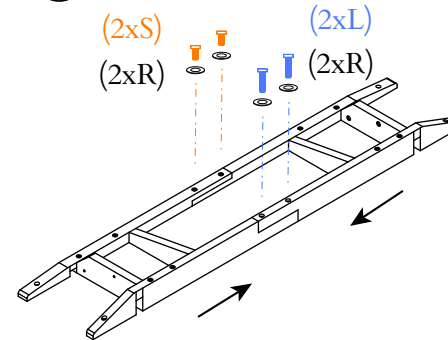


1°



Verbind de twee delen van frame nummer 1. Zorg ervoor dat je de twee framedelen samenvoegt voordat je de 4 schroeven indraait.

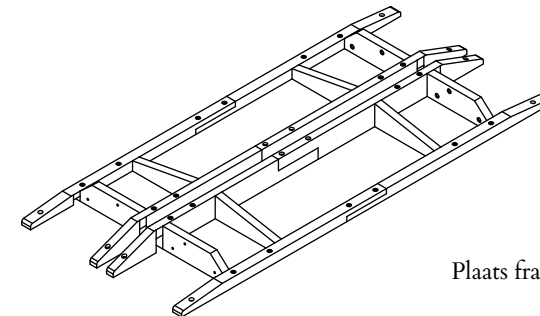
2°



Verbind de twee delen van frame nummer 1 met elkaar met behulp van 2 grote schroeven (L) en 2 kleine schroeven (S) samen met de sluitringen (R).

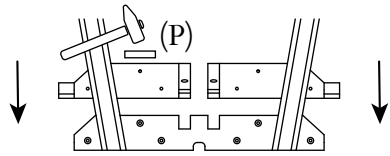
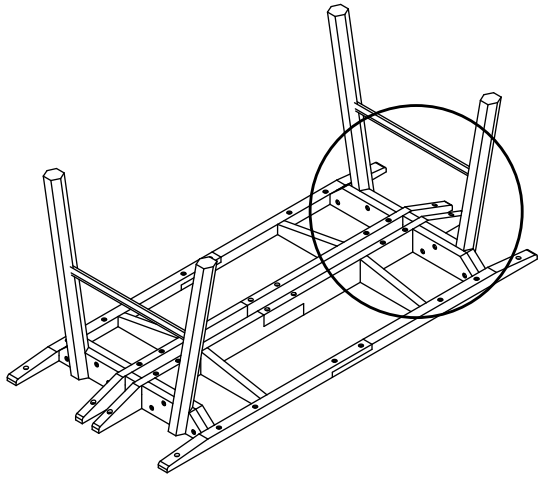
Herhaal de handeling met frame nummer 2.

3°

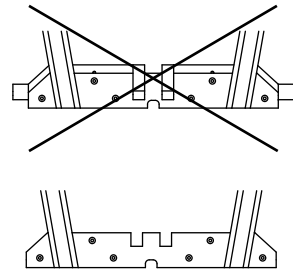


Plaats frames 1 en 2 parallel.

4°



4-A

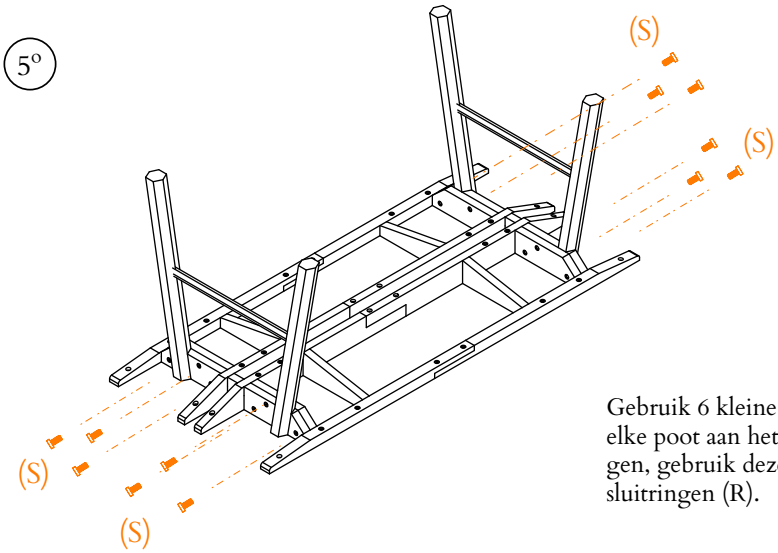


Geen

Ja

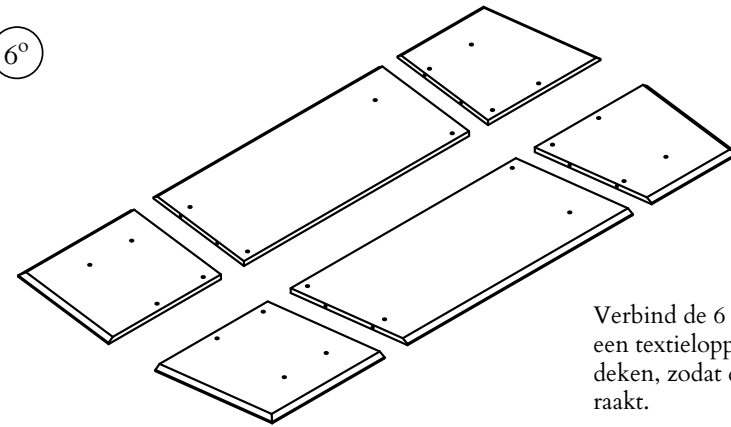
4-B

5°



Gebruik 6 kleine schroeven (S) om elke poot aan het frame te bevestigen, gebruik deze keer NIET de sluitringen (R).

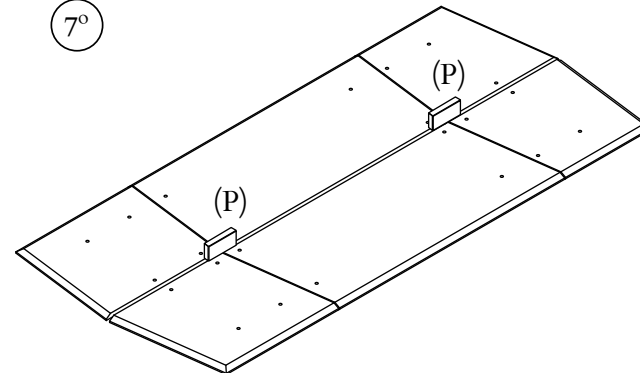
6°



Verbind de 6 delen van de tafel op een textieloppervlak zoals een deken, zodat de tafel niet beschadigd raakt.

Kijk naar het omtrekprofiel zodat je niet vergist.

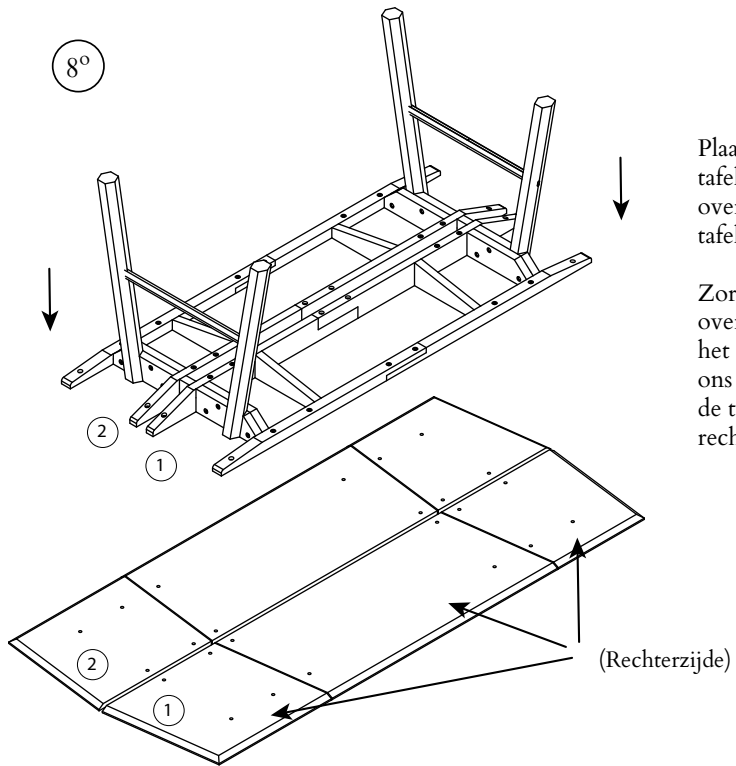
7°



Gebruik de stukjes hout (P) om het ene deel van het andere te scheiden, zoals op de afbeelding, en verwijder ze zodra ze geplaatst zijn.

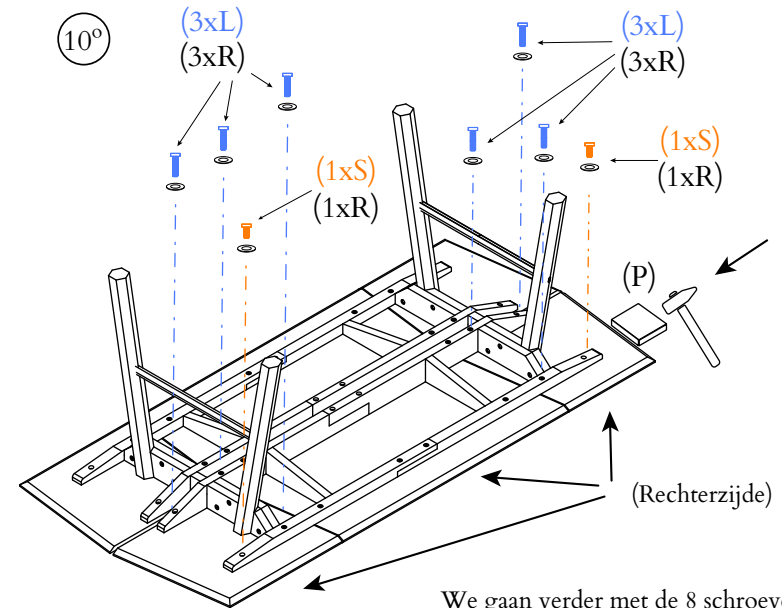
Zet de poten aan de uiteinden. Volg deze stappen:

- 4.1 Plaats elk been aan een uiteinde (zie tekening 4-A).
- 4.2 Probeer beide poten tegelijk te plaatsen.
- 4.3 De tafel is zo ontworpen dat deze poten heel precies passen om de stabiliteit van de montage te garanderen, u kunt uzelf helpen met een hamer en het stuk hout (P) dat in de verpakking zit om de poten aan het frame te bevestigen door op het stuk hout (P) te slaan zonder de tafel te beschadigen.
- 4.4 Voordat u de poten vastschroeft, moet u ervoor zorgen dat het frame en de poten gelijk liggen met elkaar, zoals aangegeven in tekening 4-B.

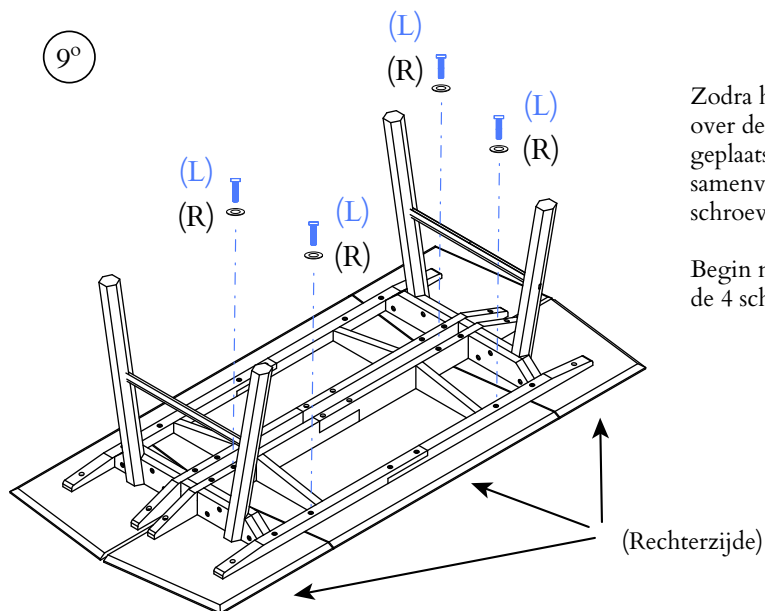


Plaats de hele structuur op het tafelblad. Frame nummer 1 moet overeenkomen met het stuk op tafelblad nummer 1.

Zorg dat de gaten in het frame overeenkomen met de gaten in het tafelblad. We concentreren ons eerst op de gaten aan een van de twee zijden, bijvoorbeeld de rechterkant.

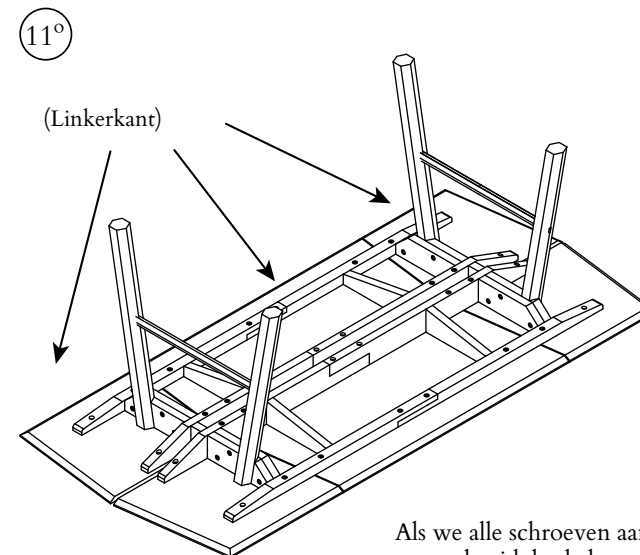


We gaan verder met de 8 schroeven aan de uiteinden.
Merk op dat twee van hen kleine schroeven zijn (S).
We kunnen de hamer en het stuk (P) gebruiken als een deel van de tafel is losgekomen.
Het is belangrijk om de gaten goed uit te lijnen voor het vastschroeven.



Zodra het frame van de poten over de gaten in de tafels is geplaatst, gaan we de twee delen samenvoegen met de grote schroeven (L) en ringen (R).

Begin met het vastschroeven van de 4 schroeven in het midden.



Als we alle schroeven aan de rechterkant hebben vastgedraaid, herhalen we stap 9 en 10 met de linkerkant. Vervolgens kun je de tafel tussen twee personen draaien door de uiteinden vast te houden.