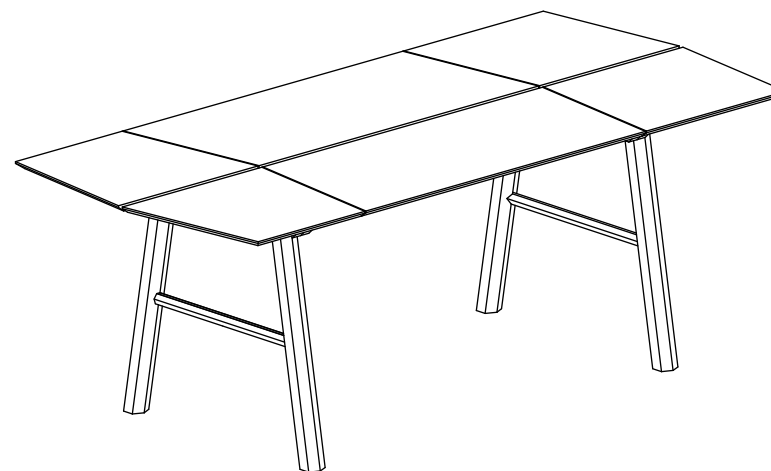


Savia Dining Table

MONTERINGSVEJLEDNING



Woodendot

LIVE DESIGN



Omtrentlig
monteringstid: 30
minutter



Det anbefales at bruge en elektrisk
skruetrækker, men pas på ikke at
tvinge den, det kan beskadige bordet.



Montering af 2 personer
anbefales

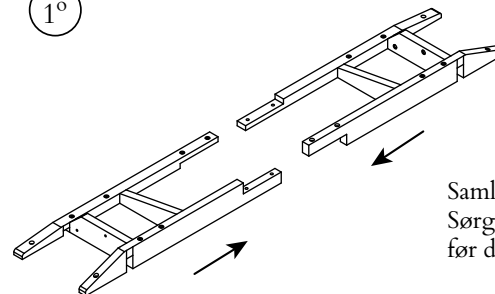


Et tæppe eller lignende anbefales.



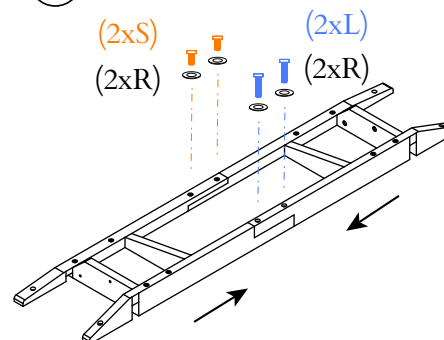
Det anbefales at bruge en hammer.

1°



Saml de to stykker af ramme nummer 1.
Sørg for at sætte de to rammedele sammen,
før du skruer de 4 skruer i.

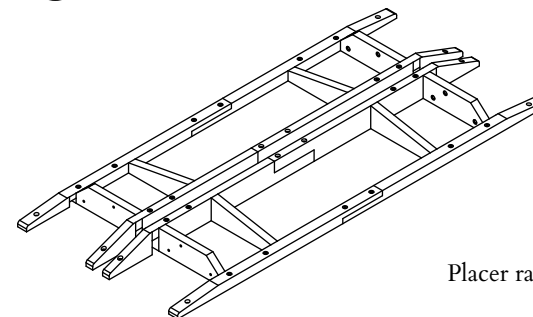
2°



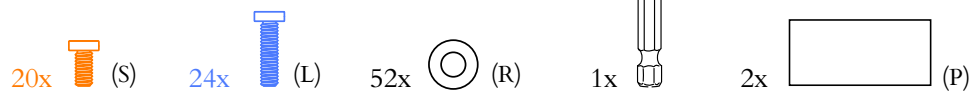
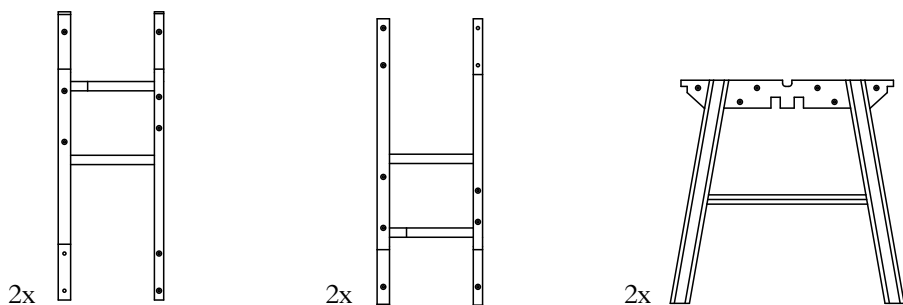
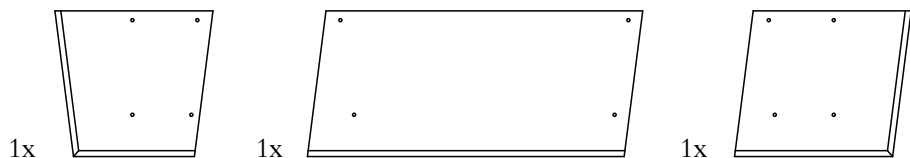
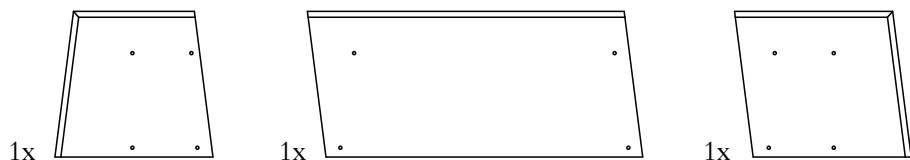
Saml de to dele af ramme nummer 1 ved hjælp af
2 store skruer (L) og 2 små skruer (S) sammen
med skiverne (R).

Gentag operationen med ramme nummer 2.

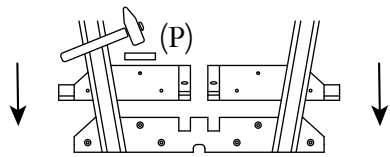
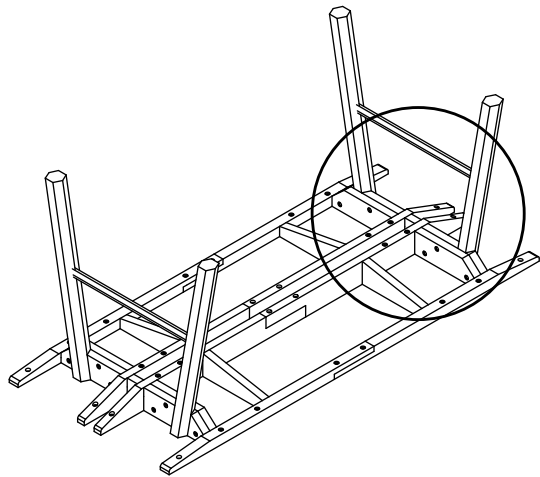
3°



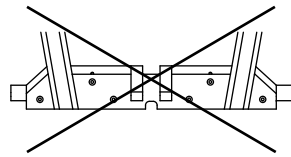
Placer ramme 1 og 2 parallelt.



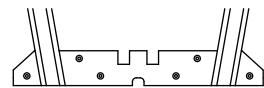
4°



4-A



No



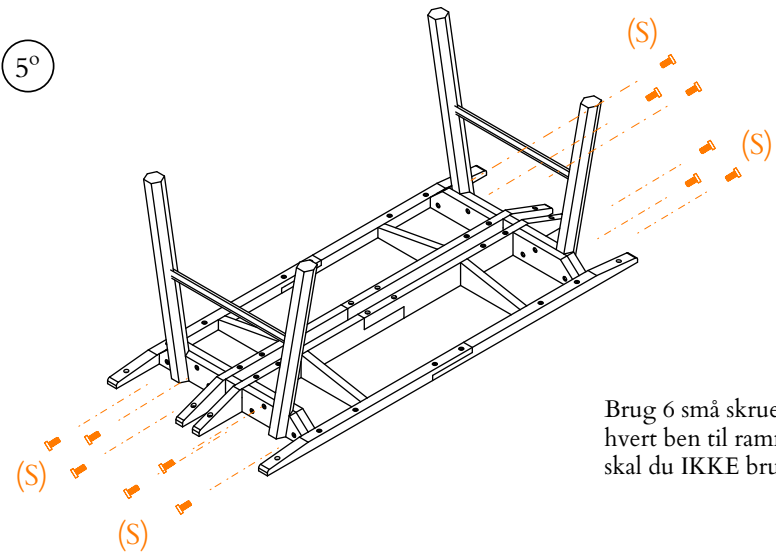
Yes

4-B

Sæt benene i enderne. Følg disse trin:

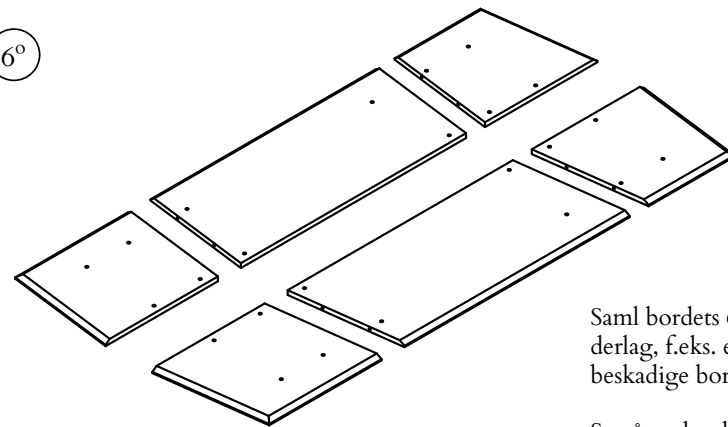
- 4.1 Placer hvert ben i den ene ende (se tegning 4-A).
- 4.2 Prøv at sætte begge ben i på samme tid.
- 4.3 Bordet er designet, så disse ben passer meget præcist, hvilket sikrer stabiliteten i samlingen, du kan hjælpe dig selv med en hammer og det stykke træ (P), der følger med i emballagen, for at samle benene til rammen ved at slå på stykket (P) uden at beskadige bordet.
- 4.4 Før du skruer i, skal du sørge for, at stel og ben flugter med hinanden, som vist på tegning 4-B.

5°



Brug 6 små skruer (S) til at fastgøre hvert ben til rammen, denne gang skal du IKKE bruge skiverne (R).

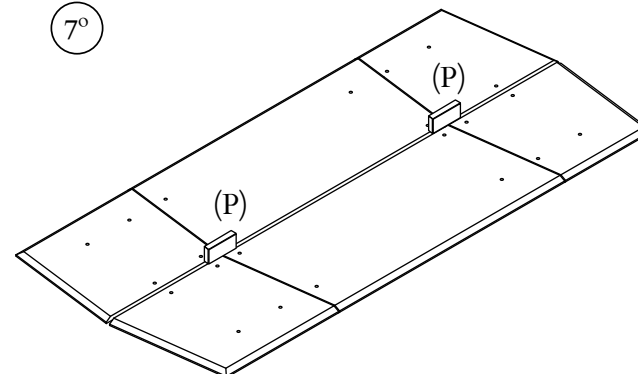
6°



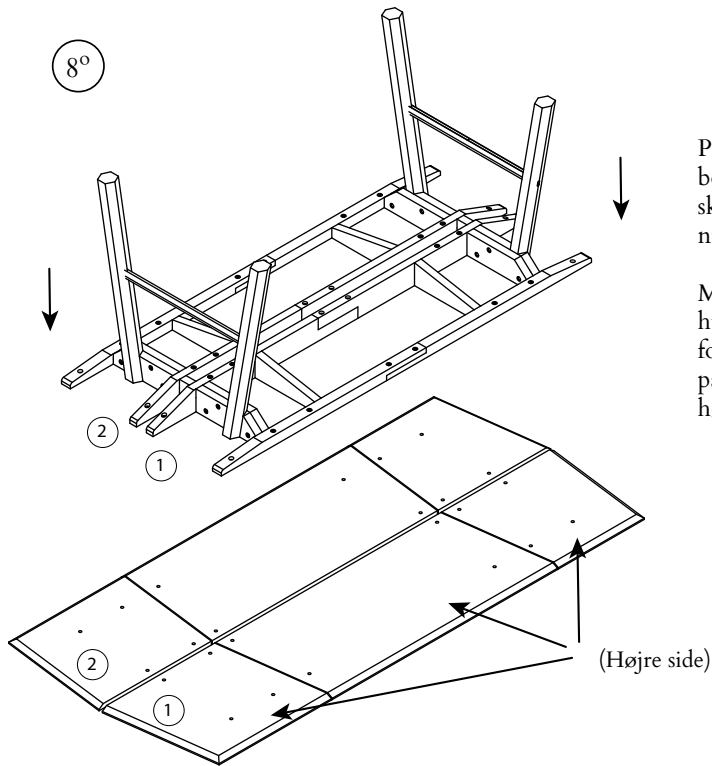
Saml bordets 6 dele på et tekstilunderlag, f.eks. et tæppe, for ikke at beskadige bordet.

Se på omkredsprofilen, så du ikke begår en fejl.

7°

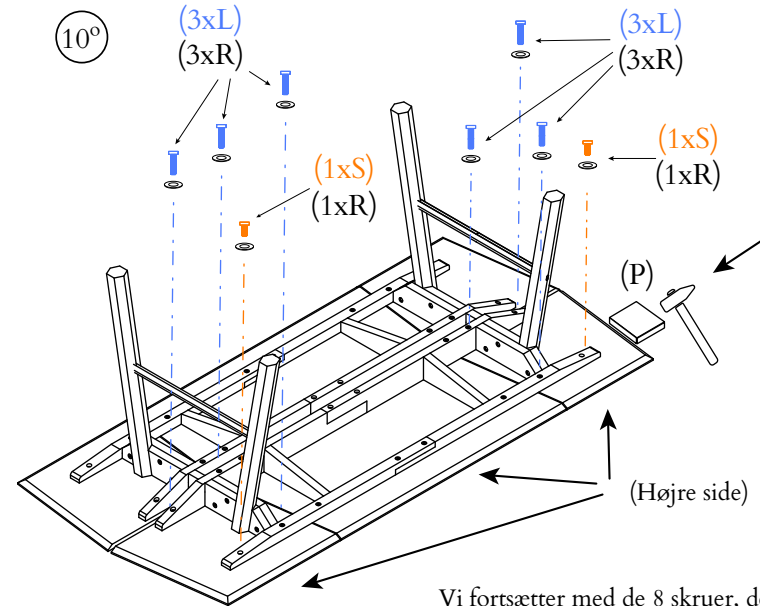


Brug træstykkerne (P) til at adskille en del fra en anden, som vist på billedet, og fjern dem, når de er placeret.

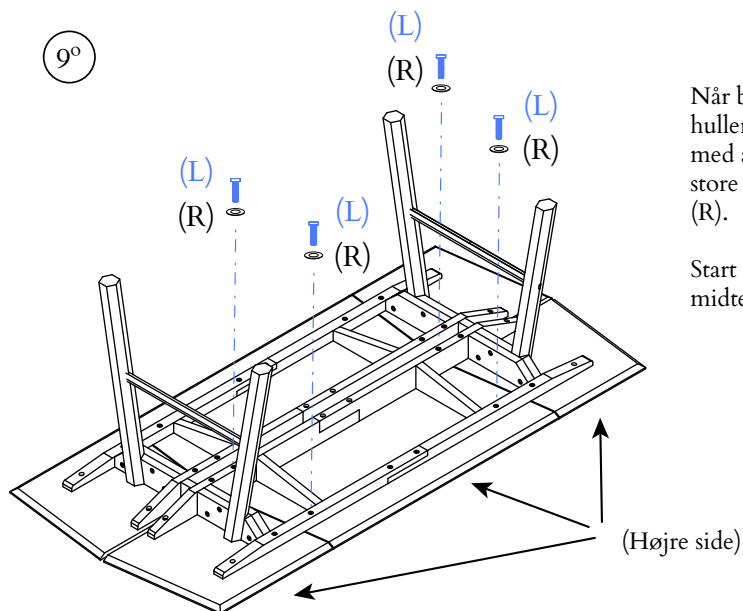


Placer hele strukturen på bordpladen. Ramme nummer 1 skal passe til stykket på bordplade nummer 1.

Match hullerne i rammen med hullerne i bordpladen. Først fokuserer vi på at matche hullerne på en af de to sider, for eksempel højre side.

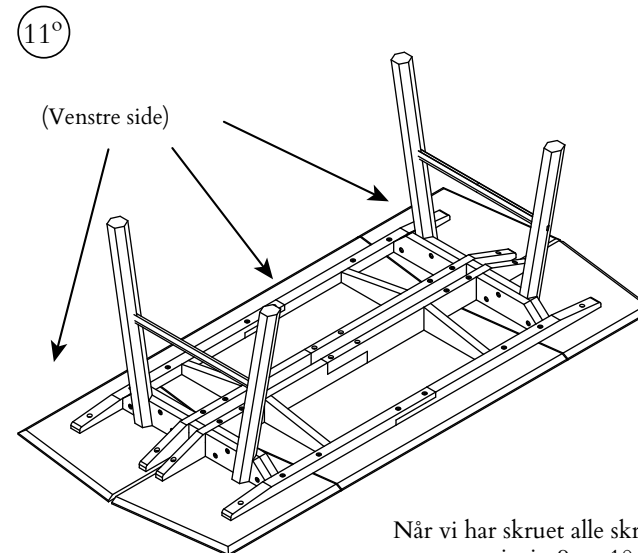


Vi fortsætter med de 8 skruer, der sidder i enderne. Bemærk, at to af dem er små skruer (S). Vi kan bruge hammeren og stykket (P), hvis nogen del af bordet er blevet adskilt. Det er vigtigt at justere hullerne korrekt, før de skrues i.



Når benrammen er placeret over hullerne i bordene, fortsætter vi med at samle de to dele med de store skruer (L) og spændeskiver (R).

Start med at skruer de 4 skruer i midten.



Når vi har skruet alle skruerne i højre side, gentager vi trin 9 og 10 med venstre side. Derefter kan du dreje bordet mellem to personer ved at holde i enderne.