

COLLECTION

# PELICAN



Close your eyes and imagine a flock of pelicans in flight over the ocean, capable of fishing with their big bag who have on the bottom of its long beak. Inspired by this bird we present Pelican.

Pelican, handmade versatile wall organizer that adapts to every environment and allows us to store or hang our everyday objects.

Wood structure acts as a container and metal sheet acts as a wall hanger, with two/ three hidden hooks (depend on the size). Available in 3 sizes and 5 different finishes.

Cierra los ojos e imagina una bandada de pelicanos sobre volando el océano, capaces de pescar con su gran bolsa que tienen debajo de su largo pico. Inspirados en este ave presentamos Pelican.

Pelican, son unas estanterías de pared que nos ayudan a mantener organizado nuestros objetos cotidianos.

Están compuestas por un contenedor elaborado en madera de contrachapado y por una estructura de metal que actúa a su vez de perchero, con dos o tres (dependiendo del tamaño) ganchos ocultos. Disponible en 3 tamaños y 5 acabados diferentes.

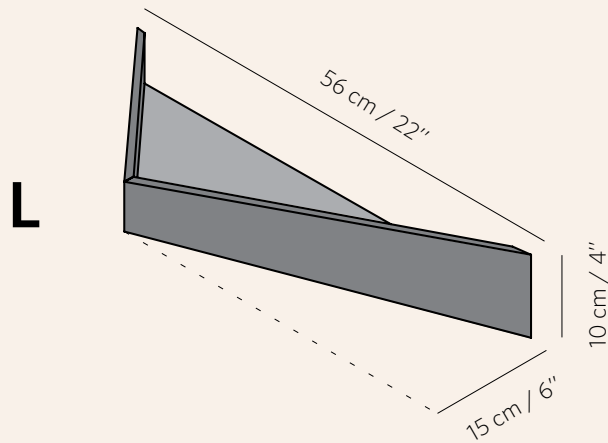
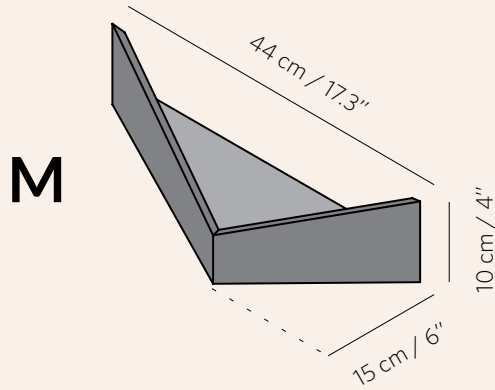
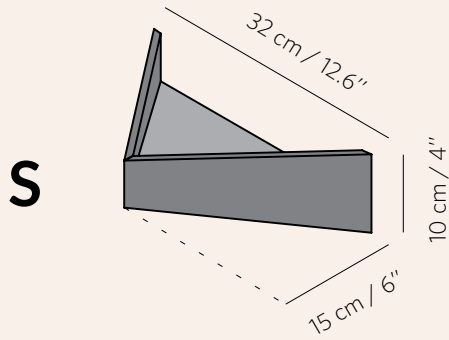






TECHNICAL SPECIFICATIONS

# PELICAN



PE- S / M / L -

- WLN Walnut Pelican shelf
- OAK Oak Pelican shelf
- WHT White Pelican shelf
- BLK Black Pelican shelf
- GRY Grey Pelican shelf - RAL 7040



- Plywood and lacquered steel
- Hidden hooks PE-S/M (x2)
- Hidden hooks PE-L (x3)
- Matte finish
- Clean with damp cloth
- Easily assembled
- Load capacity: 30kg pr. shelf

UU PE-S/M (x2) - L (x3)

- △ PE-S 0.70 Kg / 1.5 lbs
- PE-M 0.80 Kg / 1.9 lbs
- PE-L 1.1 Kg / 2.5 lbs

- ☰ PE-S 1.2 Kg / 2.7 lbs  
31 x 23 x 13H cm / 12.2" x 9" x 5"H
- PE-M 1.4 Kg / 3 lbs  
44 x 24 x 13H cm / 17.3" x 9.4" x 5"H
- PE-L 1.6 Kg / 3.5 lbs  
57 x 25 x 13H cm / 22.5" x 9.8" x 5"H