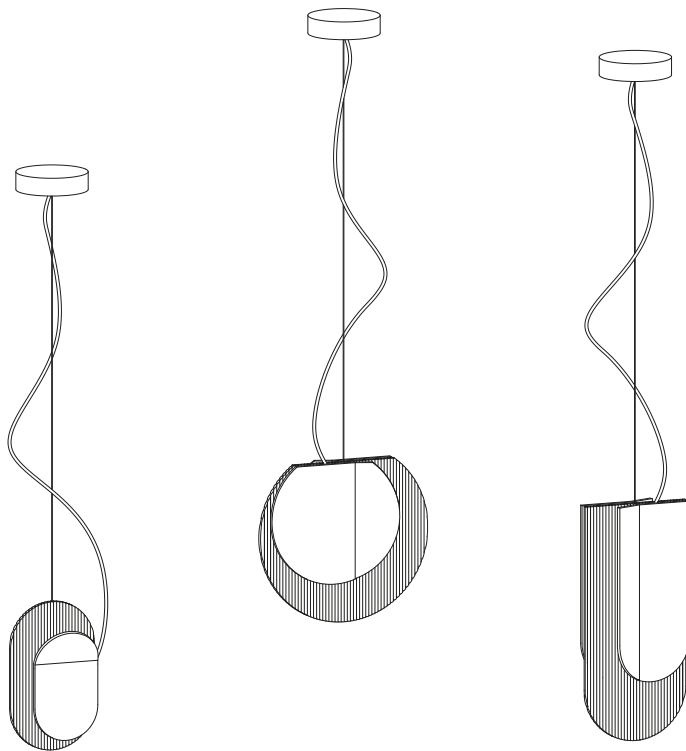
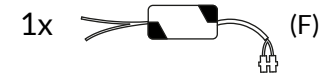
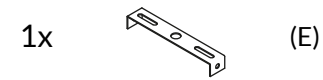
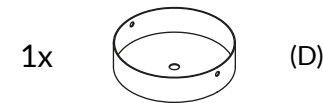
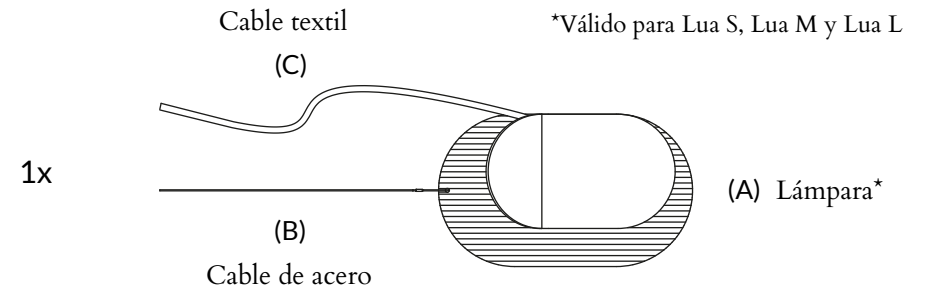


LUA Ceiling Lamp

MANUAL DE MONTAJE



Woodendot
LIVE DESIGN



Recomendamos dos personas para la instalación



Necesitará un taladro para los agujeros del techo



La broca necesaria es de Ø 5 mm o 0.19"
Profundidad del agujero a la pared: 30 mm/1.18"

Para que el orificio tenga la profundidad exacta, mida 30 mm/1.18" en la broca y coloque cinta alrededor para marcar la distancia. Deje de taladrar cuando alcance esa profundidad.

1° Antes de comenzar con la instalación de la lámpara, es necesario determinar la altura a la que desea colgarla. Una vez decidido, marcar con un trozo de cinta esa altura en el cable de acero (D), que es el que sostendrá la lámpara en el techo.

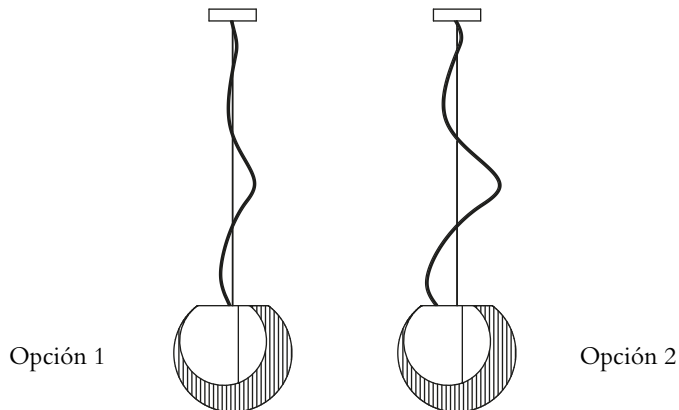


2° Definir cómo de tenso quiere que quede el cable textil (en la imagen inferior puede ver diferentes tensiones), y marcar de nuevo con un trozo de cinta esa dimensión en el cable textil (C).

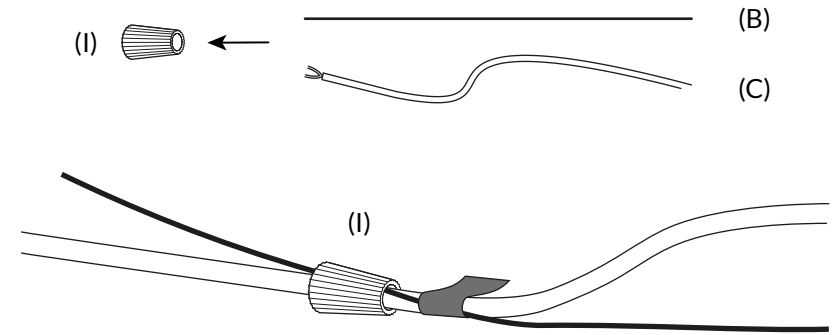
A continuación, le mostramos una regla de tres para ayudarle a determinar la dimensión del cable textil de su lámpara. Si la altura del cable de acero es 1 metro, la medida del cable textil será:

- Opción 1: Cable textil más tenso (1.03 m)
- Opción 2: Cable textil menos tenso (1.14 m)

Aplique esta regla de tres en base a la altura que usted haya determinado para el cable de acero en el paso anterior.



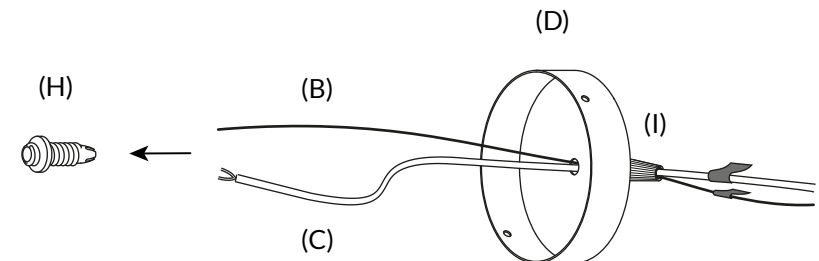
3° A continuación, pase el extremo del cable de acero (B) y el del cable textil (C) a la vez por la pieza I, tal y como se indica en la imagen. Posicionar la pieza I a la altura marcada con cinta de ambos cables.



4° Después, introduzca ambos extremos a través del agujero del plafón (D) y llévelo hasta el mismo punto en el que posicionó la pieza I.

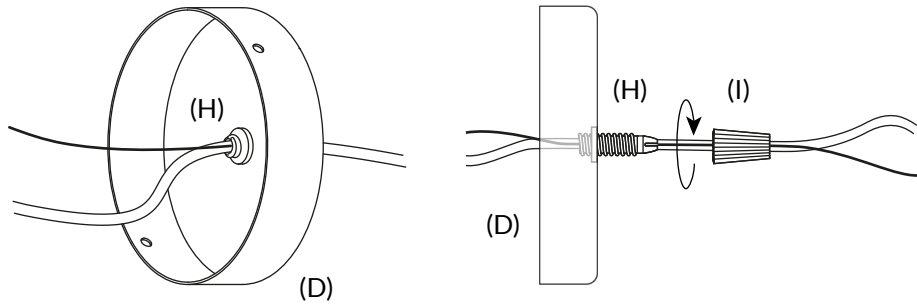


5° De la misma manera, introduzca simultáneamente por los extremos de los cables la pieza H como se muestra debajo. Llévela al mismo punto donde están el plafón (D) y la pieza I, haciéndola pasar por el agujero del plafón (D).



6°

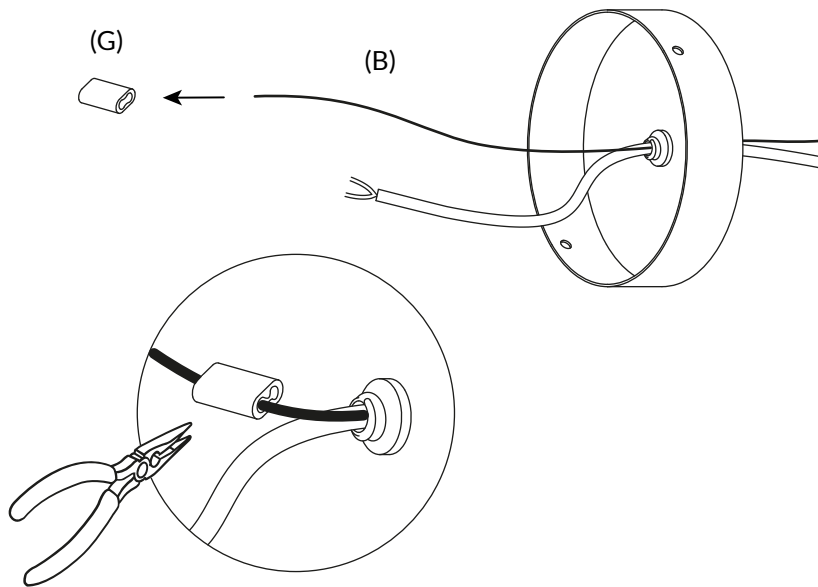
Asegúrese de que la pieza H pase por el agujero del plafón hasta llegar al tope y quedar encajada. Proceda a enroscar la pieza H con la pieza I de manera que los cables queden bien sujetos y tirantes.



7°

Para asegurar la fijación del cable de acero, usar el manguito (G) introduciéndolo por el extremo del cable de acero (B) y llevándolo hasta el interior del plafón. Deberá apretarlo con alicates, que no vienen incluidos en el paquete.

Nota: una vez ajustado, puede cortar el sobrante del cable de acero (B) o recogerlo más adelante dentro del plafón. Puede hacer lo mismo con el cable textil (C).

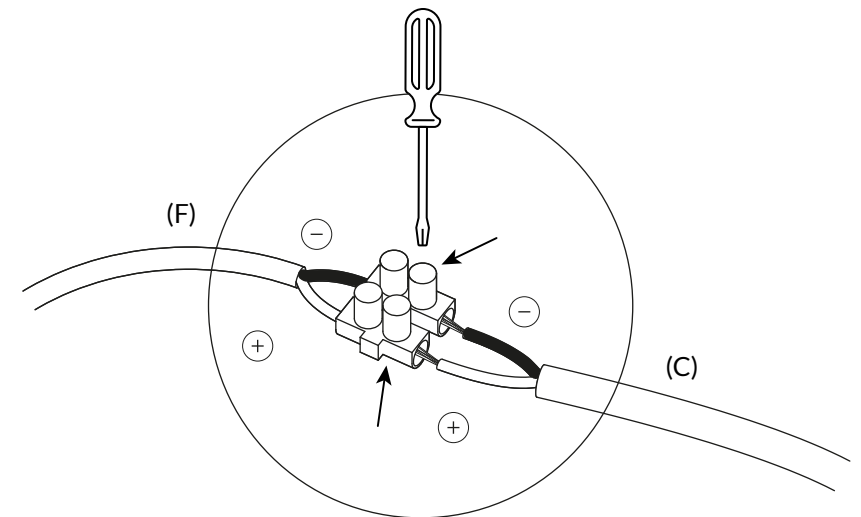
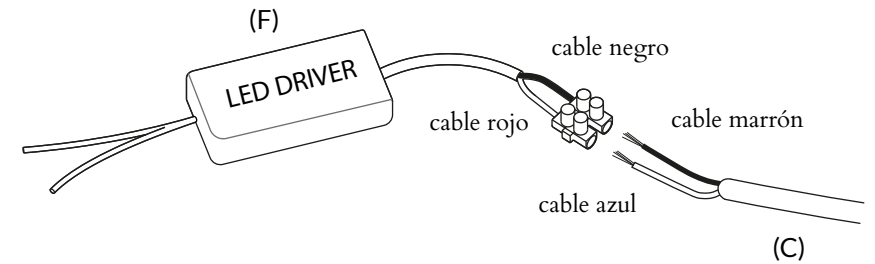


8°

A continuación, deberá unir el cable textil (C) con el transformador (F) utilizando la regleta que viene unida al transformador (F).

Para ello, agarre el extremo del cable textil, que tiene dos cables pelados (el cable negro es negativo y el cable rojo es positivo), e introdúzcalos por los agujeros de la regleta como se muestra en la imagen, haciendo coincidir en línea el polo negativo con el negativo y el positivo con el positivo.

Una vez haya introducido los cables, ajustar los tornillos de la parte superior de la regleta con un destornillador asegurándose de que los dos cables queden pillados por estos. Es importante que la parte pelada del cable de cobre haga contacto con los tornillos.

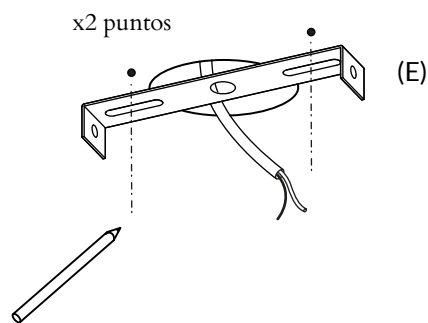


9°

Ahora, dejaremos a un lado la lámpara y procederemos al colgado del soporte al techo. Para ello, coja la pletina metálica (E), póngela en el techo como se indica en la imagen y marque con un lápiz la posición de los tornillos.

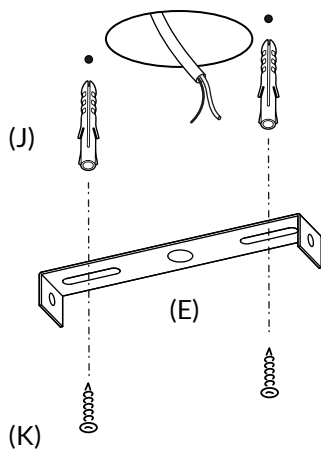
Es importante que coloque la pletina E en el centro del agujero del techo por donde salen los cables para que al poner el plafón (D) este agujero quede completamente oculto.

Una vez marcados los dos agujeros, use un taladro para hacerlos.



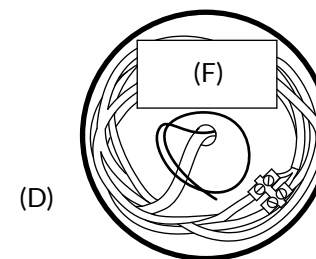
10°

Introduzca en los agujeros los tacos de plástico (J) y atornille la pletina metálica (E) al techo con los tornillos (K).



11°

Introduzca el transformador (F) en el plafón (D) como se indica en la imagen inferior. Si no ha cortado el sobrante del cable textil y del cable de acero, ocúltenlos también dentro del plafón.



12°

Por último, deberá enganchar el conjunto de la lámpara a la pletina metálica del techo (E). Para la instalación, recomendamos dos personas.

Persona A: sujete la lámpara a la altura que haya decidido para que la persona B pueda colgarla al techo más cómodamente.

Persona B: una el extremo que queda libre del transformador al cable de su techo. Cuando esté conectado, atornille el plafón (D) a la pletina metálica (E) usando dos tornillos (L).

