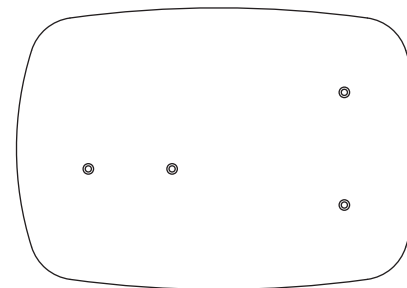
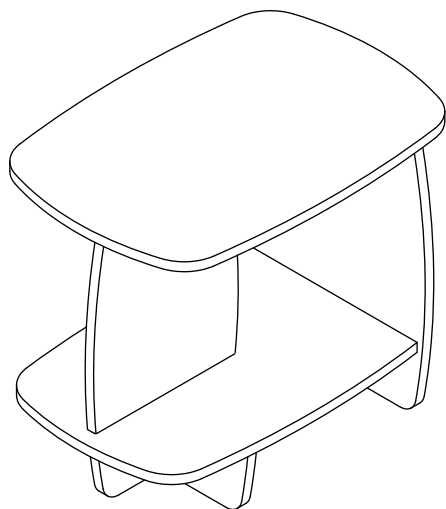
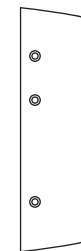


# Ibon M storage table

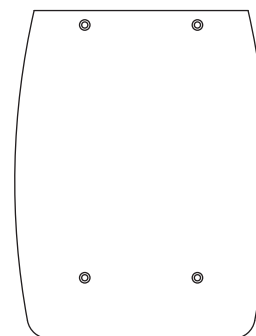
## INSTRUCTIONS D'ASSEMBLAGE



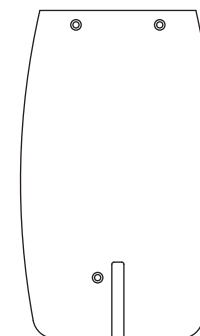
1x (A)



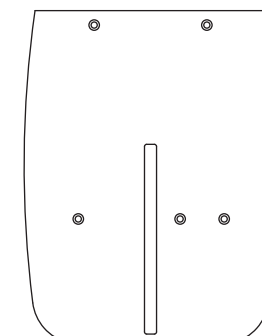
1x (E)



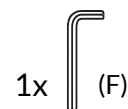
1x (B)



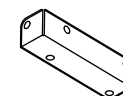
1x (C)



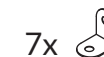
1x (D)



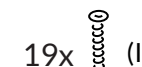
1x (F)



1x (G)



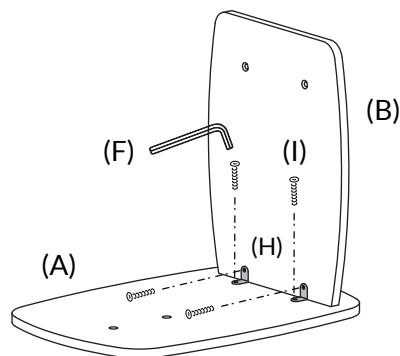
7x (H)



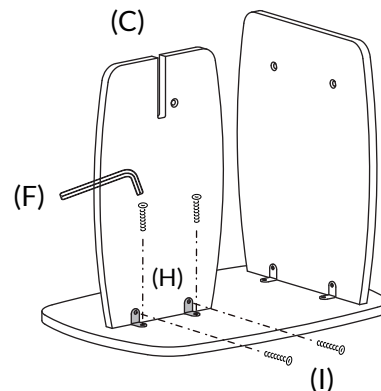
19x (I)



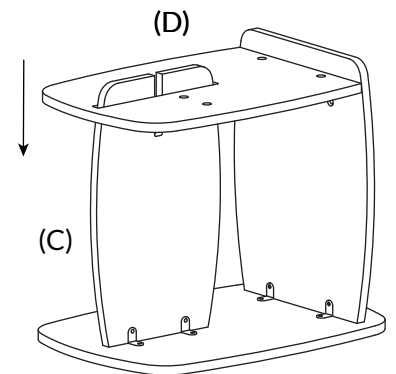
- 1° Placez la pièce de bois A sur le sol, le côté troué vers le haut. Prenez ensuite la pièce B et placez-la perpendiculairement comme indiqué sur le dessin. Vissez les pièces ensemble (x4 vis I) à l'aide de la clé Allen (F).



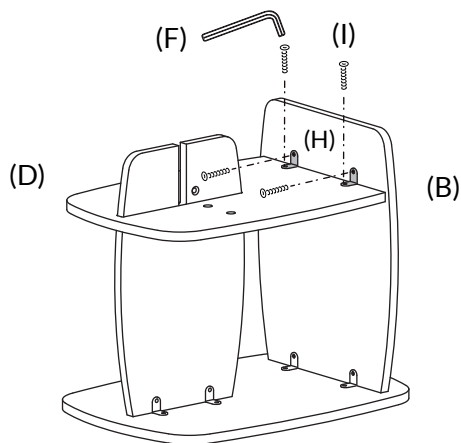
- 2° Ensuite, prenez la pièce C et la positionner comme indiqué dans le dessin ci-dessous et la visser à l'ensemble à l'aide de 2 pièces en forme de L (H) et de 4 vis (I).



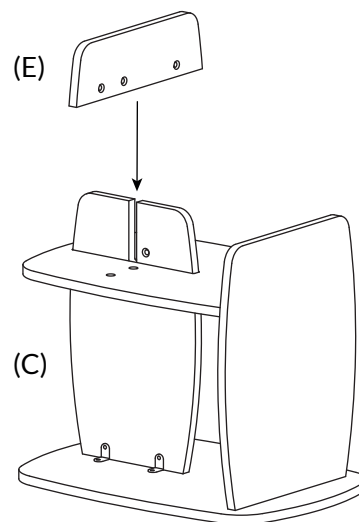
- 3° Prenez la pièce D avec le côté troué vers le haut et poussez la pièce C dans sa fente. Tapotez doucement autour de la pièce avec votre main pour vous assurer qu'elle descend jusqu'à la butée.



- 4° Visser x2 pièces en forme de L (H) avec x4 vis (I) pour joindre les pièces B et D.



- 5° Ensuite, faites passer la pièce E dans la fente de la partie C, comme indiqué. Veillez à ce que les deux pièces soient alignées à la même hauteur et que la pièce E soit centrée.



- 6° Enfin, visser x1 pièce en forme de L (H) et x1 support d'angle (G) pour fixer la pièce E à l'ensemble à l'aide de vis x7 (I).

