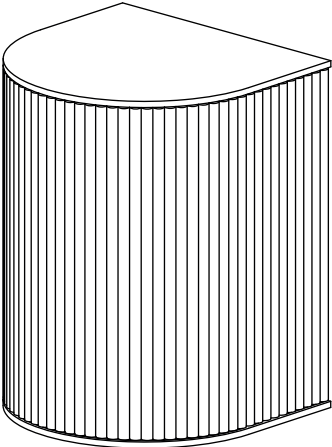
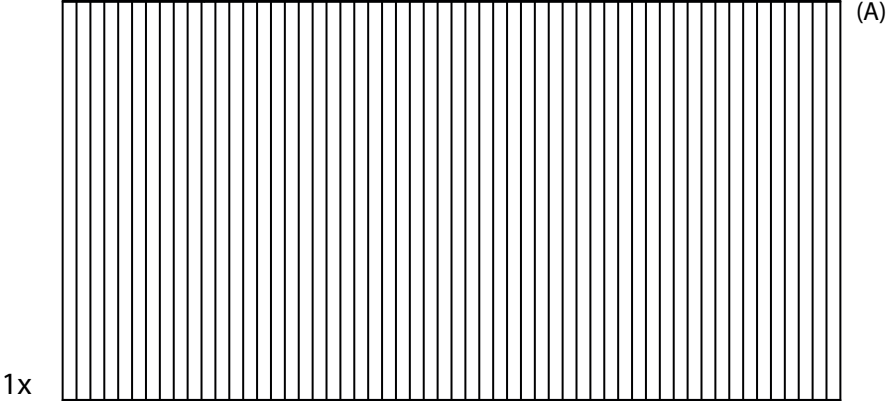



Duna Shifting Stool

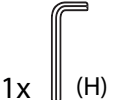
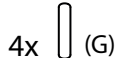
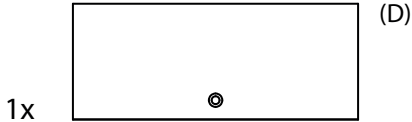
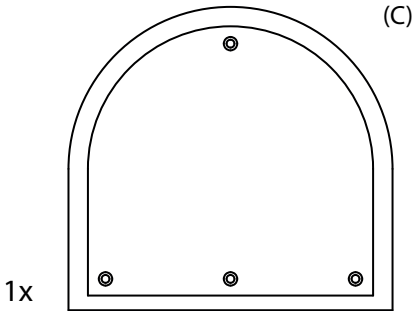
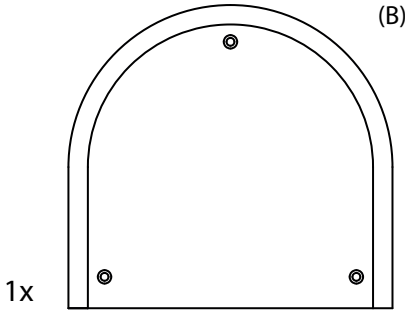
MANUAL DE MONTAJE

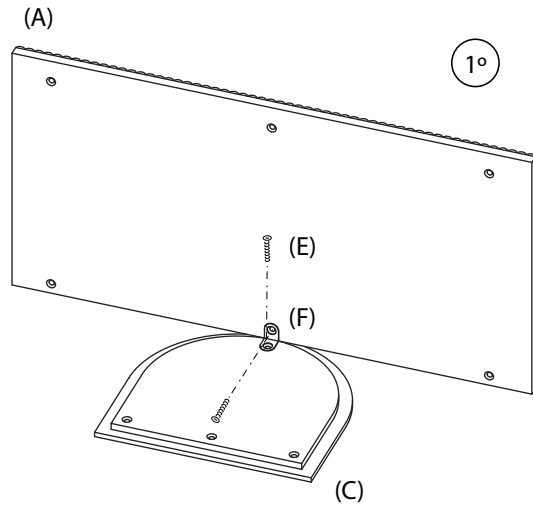


Woodendot
LIVE DESIGN

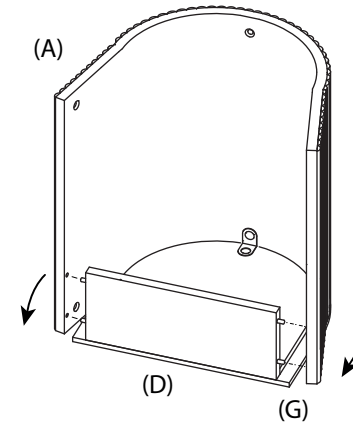


 Panel Flexible
Este panel sólo debe curvarse ligeramente manteniendo la parte acanalada hacia el exterior, curvarlo hacia el lado equivocado podría dañar el producto.

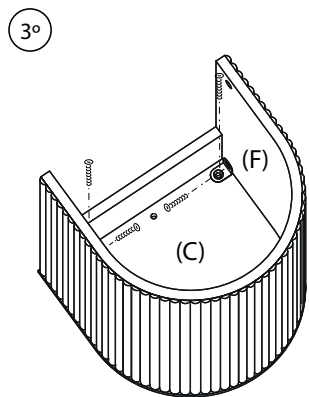




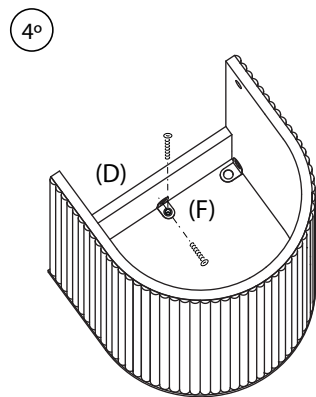
1° Coloque la pletina en L de metal (F) para fijar la tapa inferior (C) al panel flexible (A).
Coloque los tornillos (E) pero no los apriete todavía.



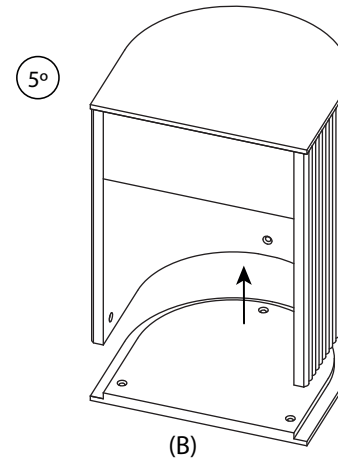
2° Coloque la pieza de madera (D) como se indica en la imagen.
A continuación, curve suavemente los laterales del panel flexible (A) hacia la pieza de madera (D) para que encaje en las espigas de madera (G).



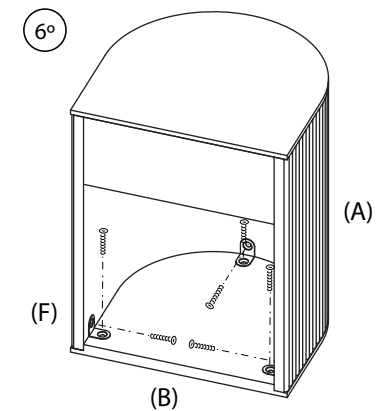
3° Coloque dos pletinas en L de metal (F) para sujetar la tapa inferior (C) en su lugar.



4° Atornille una pletina en L de metal (F) a la pieza de madera (D) para terminar de sujetar todas las piezas.



5° Dé la vuelta al producto para colocar fácilmente la tapa superior (B).



6° Finalmente, atornille tres pletinas en L de metal (F) a la tapa superior (B) y al panel flexible (A).

Una vez comprobado que todas las partes están colocadas y alineadas correctamente, apriete todas las pletinas en L de metal (F).