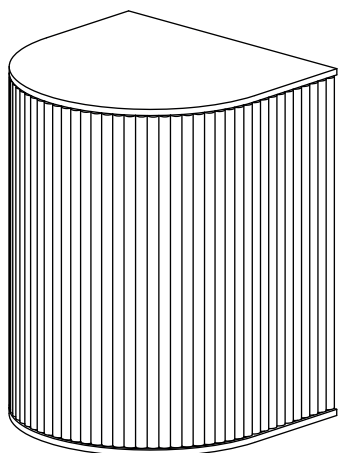
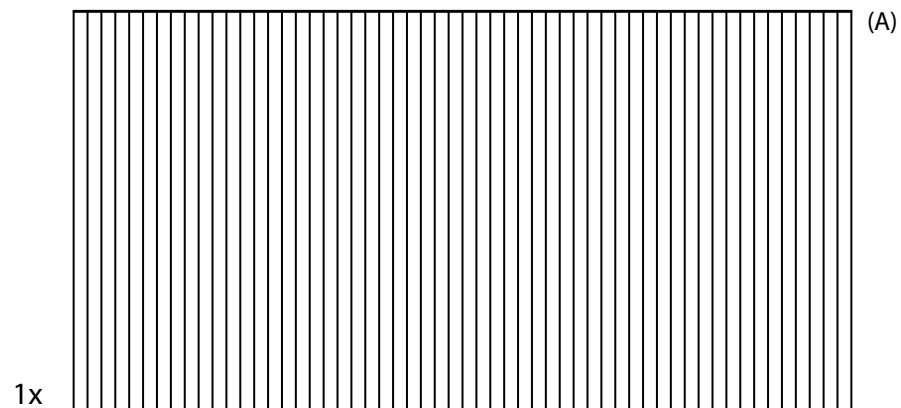



Duna Shifting Stool

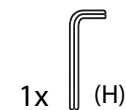
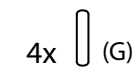
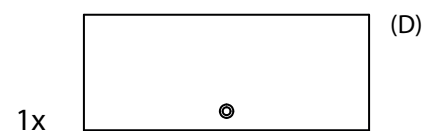
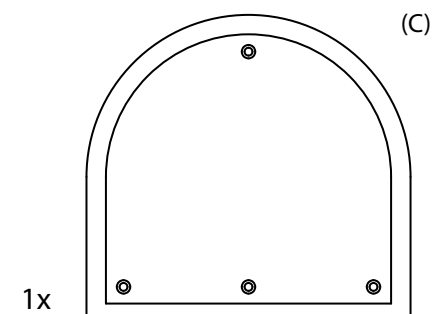
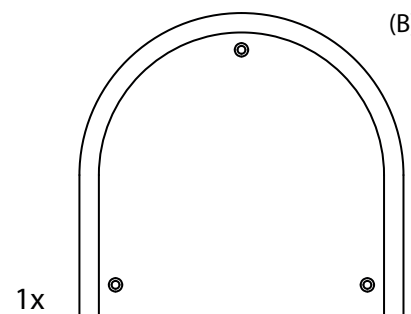
MONTAGEHANDLEIDING

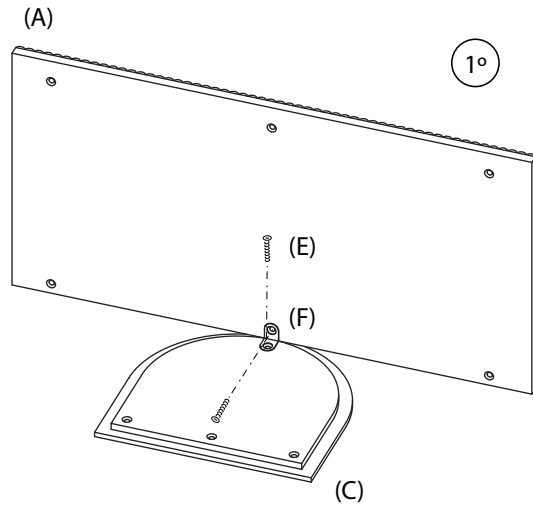


Woodendot
LIVE DESIGN

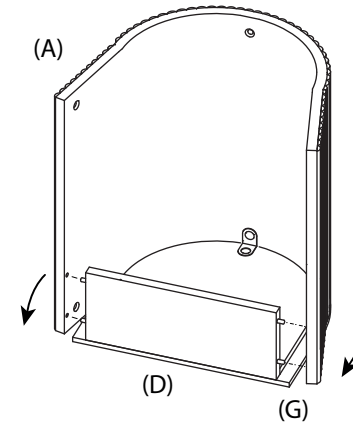


 Flexibel paneel
Dit paneel mag slechts licht gebogen worden, waarbij het geribbelde gedeelte aan de buitenkant moet blijven. Als het paneel aan de verkeerde kant gebogen wordt, kan het product beschadigd raken.

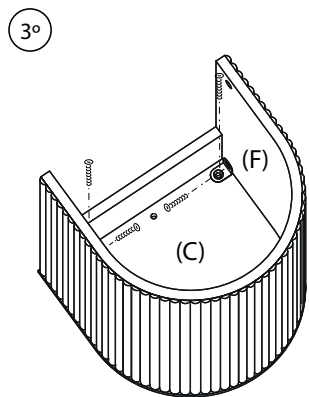




1° Plaats het L-vormige metalen stuk (F) om het bodemdeksel (C) aan het flexibele paneel (A) te bevestigen. Plaats de schroeven (E) maar draai ze nog niet vast.

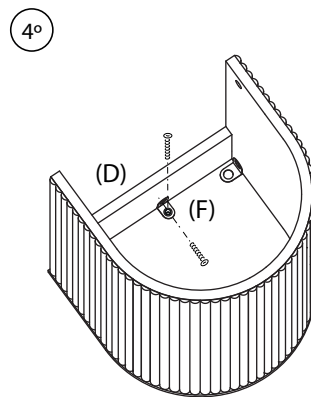


2° Plaats het houten stuk (D) op zijn plaats. Buig vervolgens de zijkanten van het flexibele paneel (A) voorzichtig naar het houten stuk (D) zodat het in de houten deuvels (G) past.

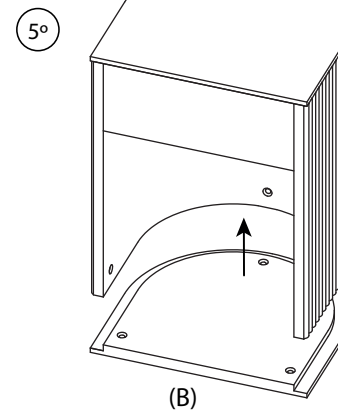


3° Plaats twee L-vormige metalen stukken (F) om het bodemdeksel (C) op zijn plaats te houden.

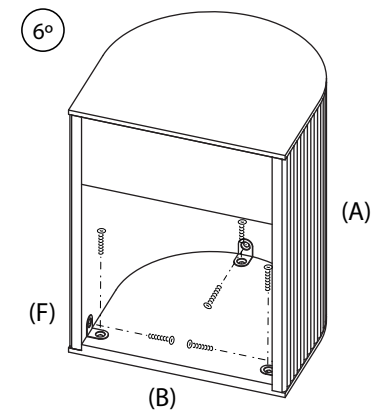
Zodra je hebt gecontroleerd of alle onderdelen goed zijn geplaatst, draai je alle L-vormige metalen stukken (F) vast.



4° Schroef een L-vormig metalen stuk (F) op de houten plank (D) om alle stukken op hun plaats te houden.



5° Draai het product om om het bovenste deksel (B) gemakkelijk te kunnen plaatsen.



6° Schroef ten slotte drie L-vormige metalen stukken (F) vast aan het bovendeksel (B) en aan het flexibele paneel (A).