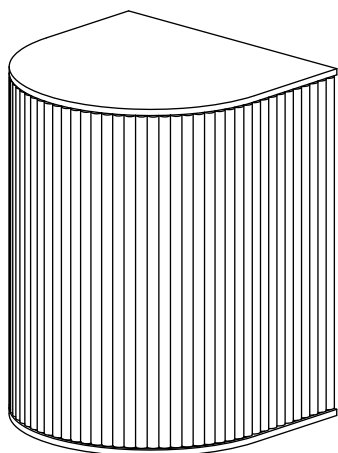
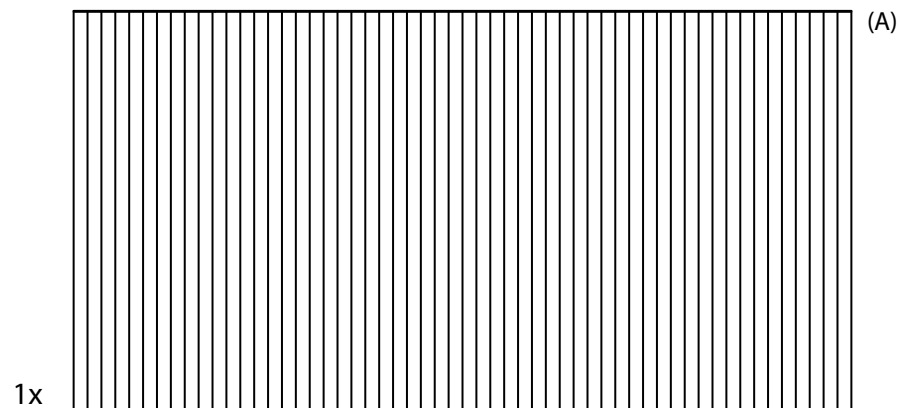



Duna Shifting Stool

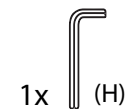
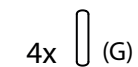
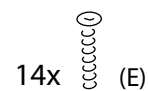
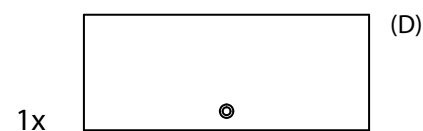
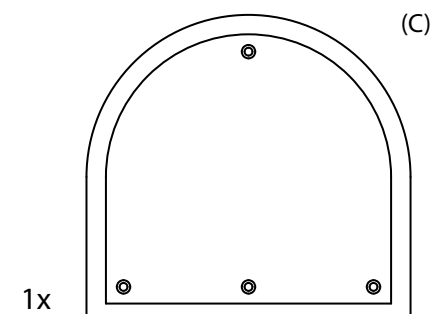
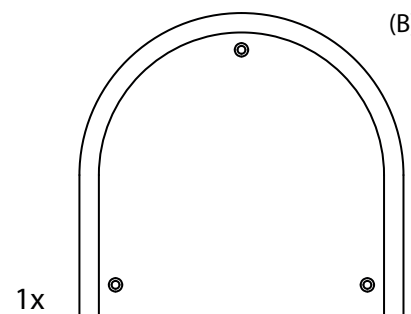
MONTERINGSVEJLEDNING

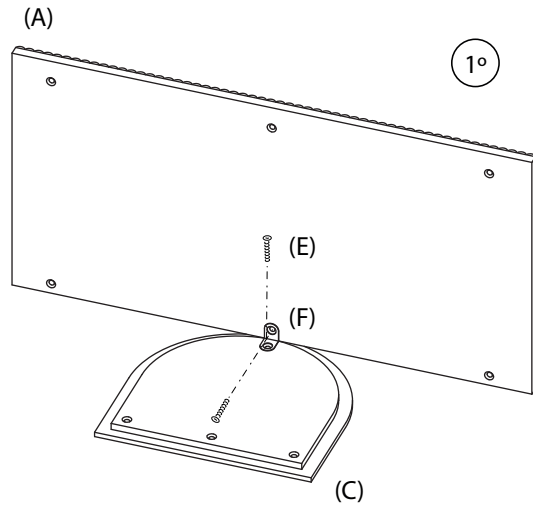


Woodendot
LIVE DESIGN

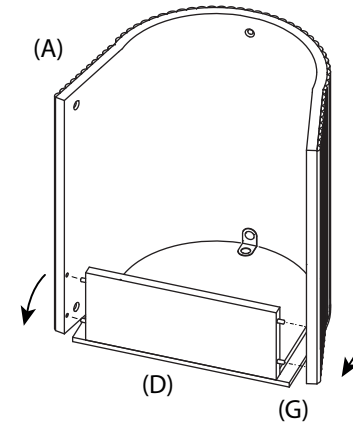


 **Fleksibelt panel**
Dette panel må kun bøjes let, så den riffede del holdes udad, hvis det bøjes til den forkerte side, kan det medføre beskadigelse af produktet.

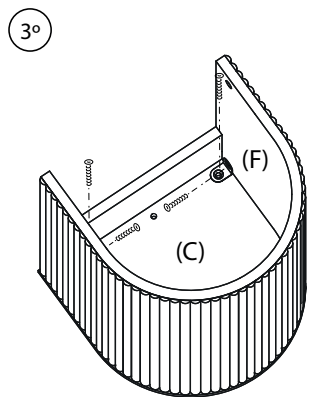




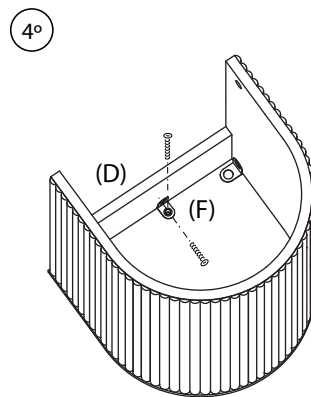
1° Anbring det L-formede metalstykke (F) for at fastgøre bundlåget (C) til det fleksible panel (A).
Placer skruerne (E), men spænd dem ikke endnu.



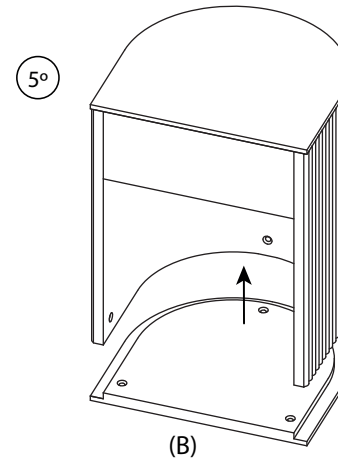
2° Placer træstykket (D) på plads. Bøj derefter forsigtigt det fleksible panels (A) sider mod træstykket (D), så det passer ind i trædyvlerne (G).



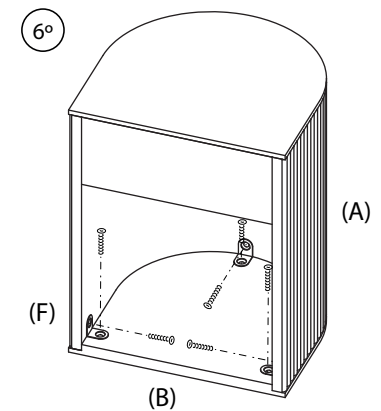
3° Anbring to L-formede metalstykker (F) for at holde bundlåget (C) på plads.



4° Skru et L-formet metalstykke (F) til træplanken (D) for at holde alle delene på plads.



5° Vend produktet rundt, så det øverste låg (B) nemt kan sættes på.



6° Til sidst skrues tre L-formede metalstykker (F) fast på det øverste låg (B) og på det fleksible panel (A).

Når du har kontrolleret, at alle delene er placeret korrekt, strammer du alle de L-formede metalstykker (F).