

Module Faiblement Ouvert

Module Ouvert Haut

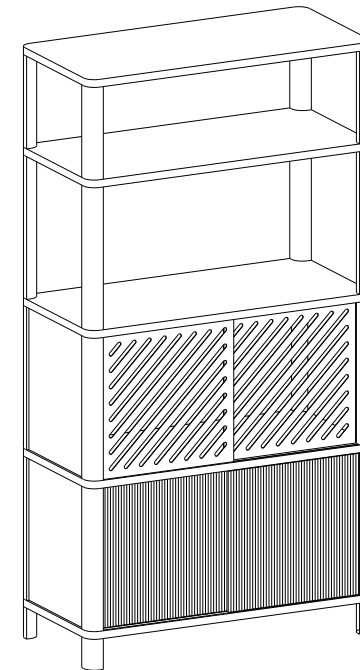
Module Fermé avec  
Portes Métalliques

Module Fermé avec  
Portes en Bois

# Cloe

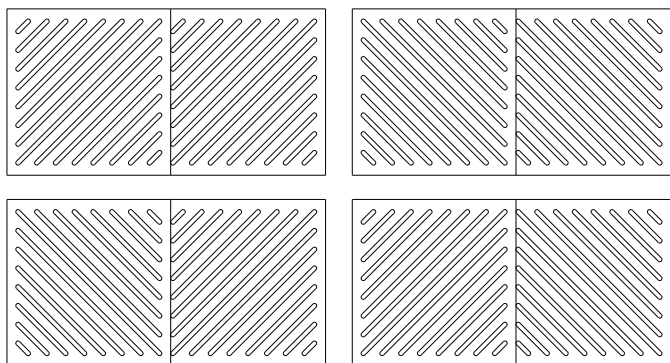
## *INSTRUCTIONS DE MONTAGE*

Système de Stockage Modulaire

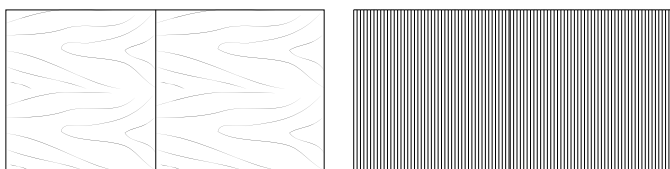


**Woodendot**  
LIVE DESIGN

## 4 COMBINAISONS DIFFÉRENTES DE MOTIFS DE PORTES MÉTALLIQUES RÉVERSIBLES



## 2 TEXTURES DE BOIS DIFFÉRENTES PORTES EN BOIS RÉVERSIBLES

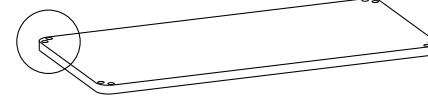


Il est recommandé d'utiliser un tournevis électrique, mais attention à ne pas forcer car cela pourrait endommager la tablette.



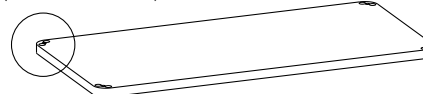
Il est recommandé d'utiliser un marteau.

2 trous (rails vers le bas)



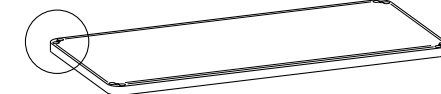
1x  
Étagère supérieure (A)

3 trous (rails vers le bas)

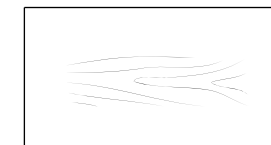
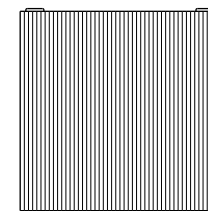
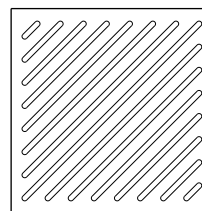
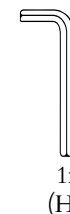
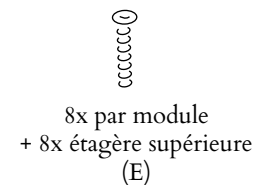
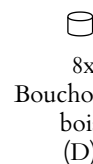


1x par Modules ouverts  
Base (B)

3 trous + rails des deux côtés



1x par Module Fermé  
Base (C)



2x par Module Fermé  
Portes Métalliques (N)

2x par module fermé  
Portes en bois (O)

1x par panneau arrière  
de module fermé (P)

2x par module fermé  
Panneaux latéraux (Q)

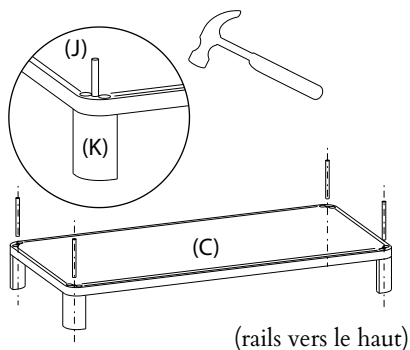
## ASSEMBLAGE DU MODULE FERMÉ

1°

Assemblez la base (B) et les pieds (K) à l'aide des cylindres métalliques (J). Notez que la base varie selon que vous assemblez un module ouvert (B) ou fermé (C).

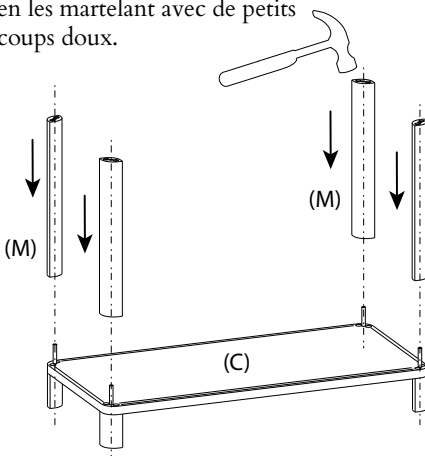
Dans cet exemple, vous voyez l'assemblage d'un module fermé, la base utilisée est donc (C).

Enfoncez les cylindres métalliques (J) à l'aide de petits coups de marteau.



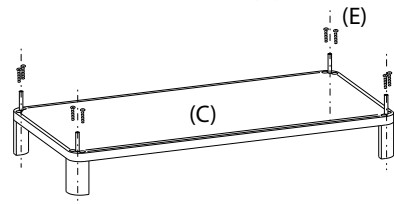
3°

Insérez les lattes verticales (M) en les martelant avec de petits coups doux.



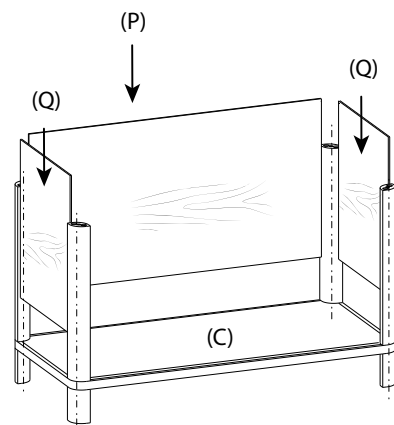
2°

Insérer les vis dans la base (C).



4°

Insérer les panneaux arrière (P) et latéraux (Q) en exerçant une pression avec les mains.



## ASSEMBLAGE DU MODULE OUVERT

1°

Enfoncez les cylindres métalliques (J) à l'aide de petits coups de marteau.

Notez que la base varie selon que vous assemblez un module ouvert (B) ou fermé (C).

Dans cet exemple, vous pouvez voir l'assemblage d'un module ouvert, la base utilisée est donc (B).

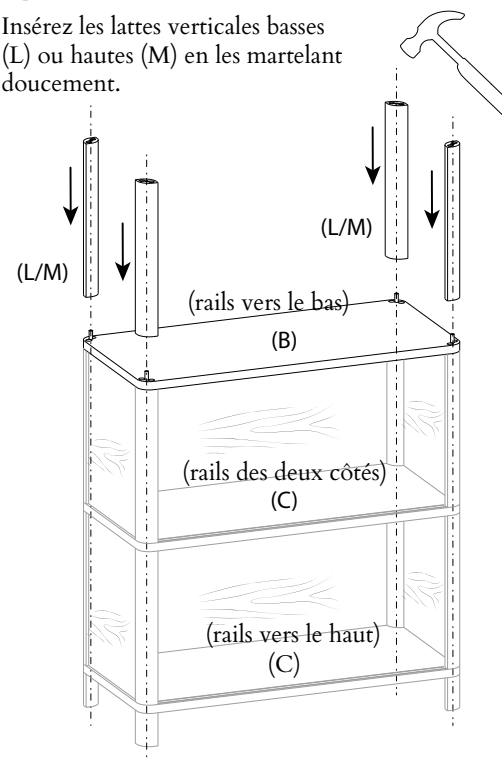
2°

Insérer les vis dans la base (B).

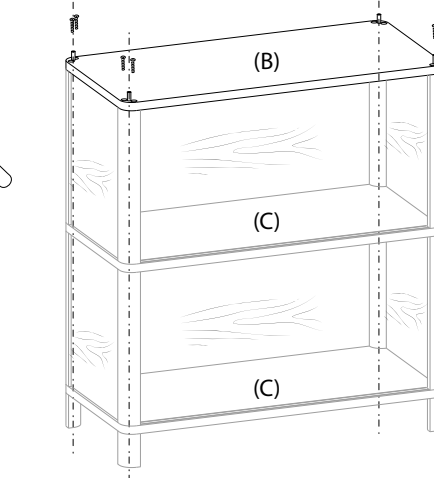
Module fermé avec portes en bois

3°

Insérez les lattes verticales basses (L) ou hautes (M) en les martelant doucement.



2°



Répétez les étapes de cette page pour construire chaque module séparément ou l'un sur l'autre.

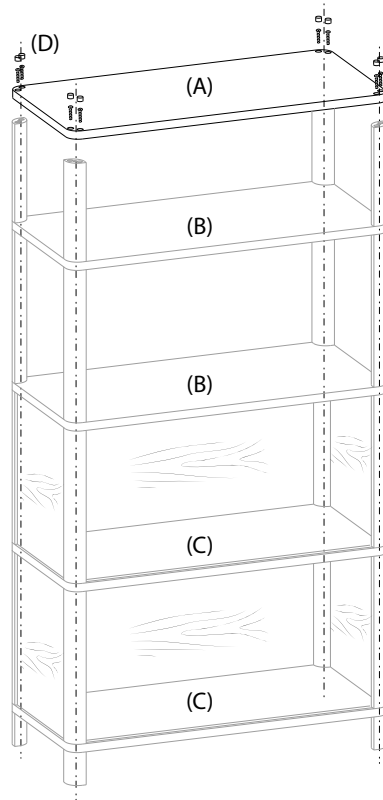
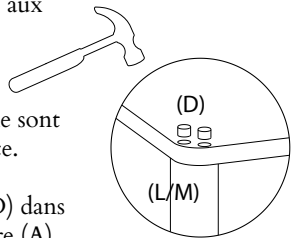
Pour la dernière étagère (A), voir l'étape suivante.

## ASSEMBLAGE DE L'ÉTAGÈRE SUPÉRIEURE

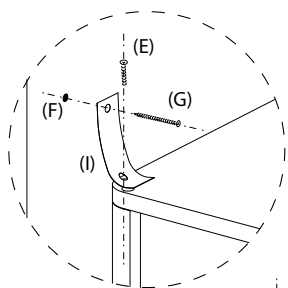
Visser l'étagère supérieure (A) aux lattes du module construit en dernier.

Les cylindres métalliques (J) ne sont pas nécessaires pour cette pièce.

Insérez les chevilles en bois (D) dans les trous de l'étagère supérieure (A). Si nécessaire, enfoncez-les doucement à l'aide d'un marteau.

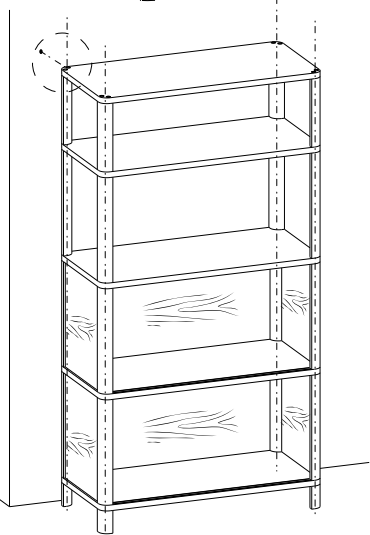


Pour votre sécurité, vous DEVEZ fixer l'étagère au mur si elle dépasse une hauteur de 160 cm ou 5 pieds. Reportez-vous à la section "Sécurisation du système" de ce manuel pour savoir comment procéder.



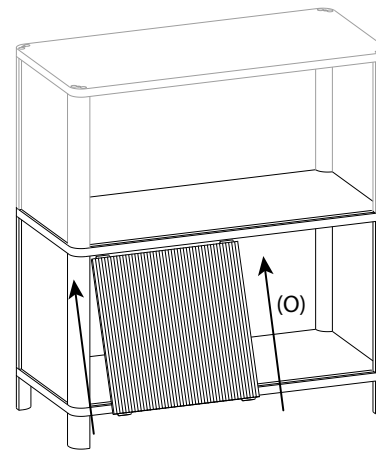
## SÉCURISATION DU SYSTÈME

- 1° Percez un trou dans le mur à l'endroit où vous souhaitez que l'angle supérieur de l'étagère supérieure (A) se trouve.
- 2° Insérez la pièce (F) dans le trou.
- 3° Séparément, prenez le textile (I) et percez l'une de ses extrémités à l'aide de la vis (G).
- 4° Insérez le textile percé avec la vis dans les trous du mur où vous avez précédemment inséré la pièce (F) (étape 2). Une extrémité du textile est maintenant fixée au mur.
- 5° Prenez l'autre extrémité du textile (I) et fixez-la à l'étagère supérieure (A) comme indiqué dans la section "Assemblage de l'étagère supérieure" de ce manuel. Les chevilles en bois (D) ne sont pas utilisées dans ce cas.



## ASSEMBLAGE DES PORTES

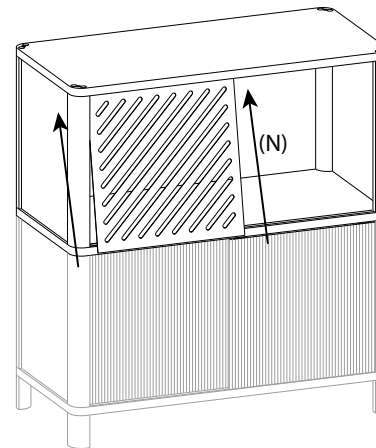
1°



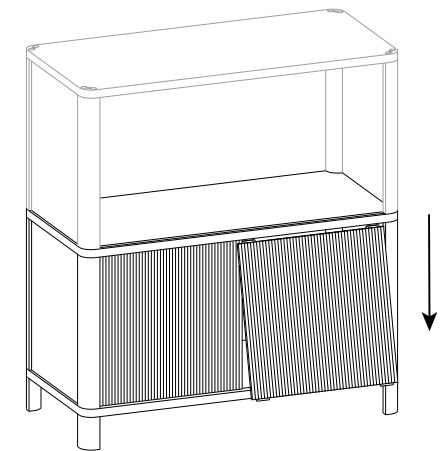
Les portes en bois (O) sont réversibles et présentent une texture différente de chaque côté. Vous pouvez les retourner pour que celle que vous préférez soit orientée vers l'avant. Les longues pièces métalliques doivent être orientées vers le haut.

Insérez la première porte dans le rail arrière et la seconde dans le premier rail. Les grandes languettes coulissantes se trouvent en haut, les courtes en bas.

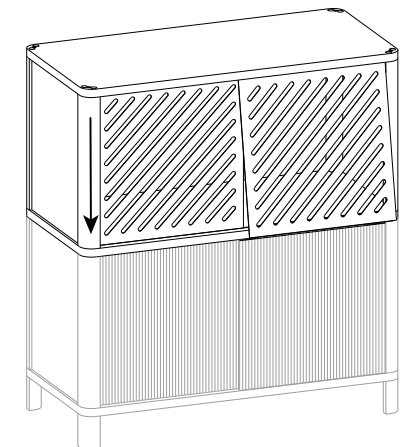
1°



2°



2°



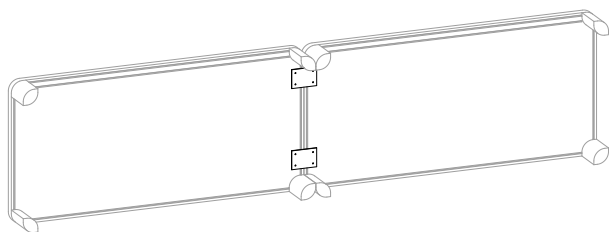
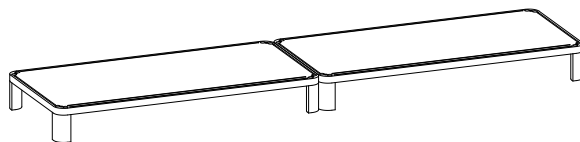
Les portes métalliques (N) sont réversibles, ce qui permet de créer quatre combinaisons de motifs différents. Vous pouvez les retourner pour que celui que vous préférez soit face à l'avant. Les portes métalliques sont rectangulaires, positionnez le côté le plus long verticalement.

Insérez la première porte dans le rail arrière et la seconde dans le premier rail.

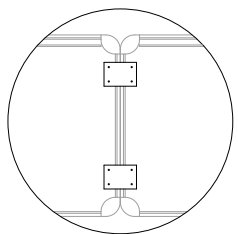
## L'ASSEMBLAGE DE MULTIPLES CONFIGURATIONS VERTICALES

Si vous avez choisi une configuration de deux ou plusieurs cloisons verticales, nous vous recommandons vivement de les fixer ensemble.

- 1° Une fois la base construite, et avant d'insérer les lattes verticales (L/M), retournez les bases à 90° comme indiqué sur la figure.



Vous trouverez deux plaques métalliques dont vous aurez besoin pour assembler les deux pièces.



- 2° Vissez les pièces le plus près possible des pieds (K), en veillant à ce qu'une moitié de la pièce se trouve dans une base et l'autre moitié dans l'autre base.

Il n'y a pas de trous prédéfinis sur la base, ils seront faits lorsque vous commencerez à visser les pièces.

- 3° A partir de maintenant, continuez à partir de l'étape 2 de la section "assemblage du module fermé/ouvert".

Nous vous recommandons de sécuriser également vos configurations Cloe verticales au niveau des modules du haut et du milieu si elles dépassent la hauteur maximale de 160 cm ou 5 pieds. Si cela est nécessaire, vous trouverez 2, 4 ou 6 plaques métalliques supplémentaires dans votre kit d'installation.