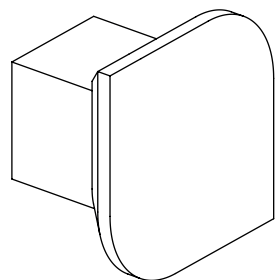


Cielo Hook

INSTRUCCIONES DE MONTAJE



Necesitará un taladro manual para los agujeros de la pared

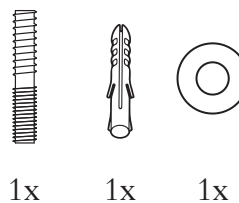


La broca requerida es de Ø 8 mm o 5/16"
Profundidad para el agujero en la pared: 50 mm / 1.97"

Para que el agujero tenga la profundidad exacta, mida 50 mm / 1,97" en la broca y coloque una cinta alrededor para marcar la distancia. Pare de perforar cuando llegue a esa profundidad.

Woodendot
LIVE DESIGN

El paquete contiene

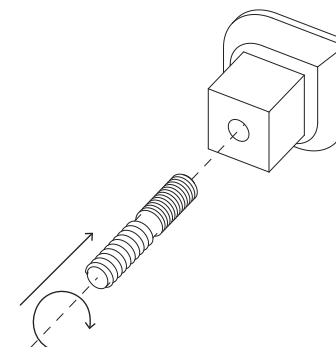


1x 1x 1x

La estabilidad de la estantería Cielo depende en gran medida de la composición de la pared. Algunas paredes frágiles pueden requerir refuerzos (no incluidos).

- 1° Decida dónde va a colocar el gancho, taladre un agujero en la pared e inserte el anclaje en él.

Introduzca el tornillo en el gancho (sólo entra por un lado).



- 2° Ahora, puede atornillar el gancho a la pared.

Si el gancho no está paralelo al suelo, desatornillelo.

Inserte la arandela en el tornillo y luego atornille el gancho a la pared forzando el ángulo para que quede paralelo, como en la imagen.

