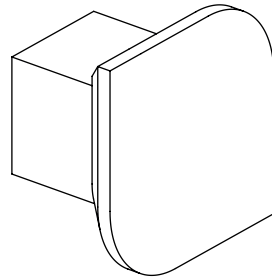


# Cielo Hook

## INSTRUCTIONS D'ASSEMBLAGE



Vous aurez besoin d'une perceuse manuelle pour les trous dans le mur.

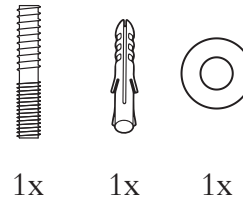


La mèche nécessaire est de  $\varnothing$  8 mm ou 5/16"  
Profondeur du trou dans le mur : 50 mm / 1.97"

Pour que le trou ait la profondeur exacte, mesurez 50 mm / 1.97" sur la mèche et placez du ruban adhésif autour pour marquer la distance. Arrêter le forage lorsqu'il atteint cette profondeur.

**Woodendot**  
LIVE DESIGN

### Le paquet contient

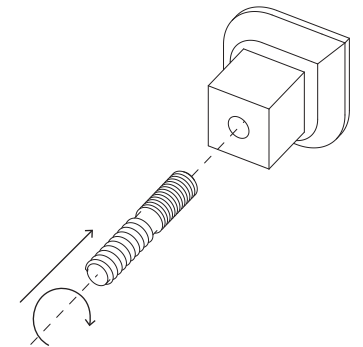


La stabilité du crochet Cielo dépend fortement de la composition du mur. Certains murs fragiles peuvent nécessiter un renforcement (non inclus).

1°

Décidez de l'endroit où vous allez placer le crochet, puis percez un trou dans le mur et y insérez l'ancrage.

Insérez la vis dans le crochet (elle ne s'insère que d'un seul côté).



2°

Vous pouvez maintenant visser le crochet au mur.

Si le crochet n'est pas parallèle au sol, dévissez-le.

Insérez la rondelle dans la vis puis vissez le crochet au mur en forçant l'angle pour le rendre pour le rendre parallèle, comme sur l'image.

