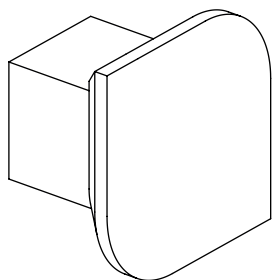


Cielo Hook

MONTAGEHANDLEIDING



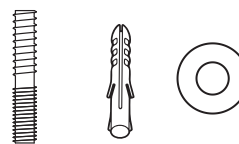
Je hebt een handboor nodig voor de gaten in de muur



De benodigde boor is Ø 8 mm of 5/16"
Diepte van het gat in de muur: 50 mm / 1.97"

Om het gat precies zo diep te maken, meet je 50 mm / 1.97"
op de boor en plak er plakband omheen om de afstand te markeren. Stop met boren wanneer het die diepte bereikt.

Inhoud verpakking



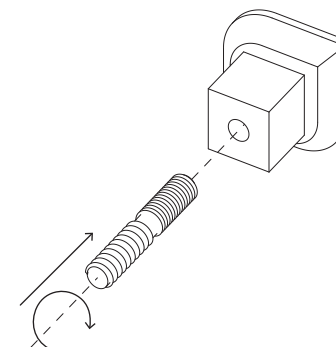
1x 1x 1x

De stabiliteit van de Cielo haak is sterk afhankelijk van de samenstelling van de muur. Voor sommige kwetsbare muren kan versterking nodig zijn (niet inbegrepen).

1°

Bepaal waar je de plaats, boor dan een gat in de muur en steek het anker erin.

Steek de schroef in de haak (hij gaat er maar aan één kant in).



2°

Nu kun je de haak aan de muur vastschroeven.

Als de haak niet parallel met de grond, draai hem dan los.

Plaats de sluitring in de schroef en schroef vervolgens de haak aan de muur, waardoor de hoek evenwijdig te maken, zoals op de afbeelding.

