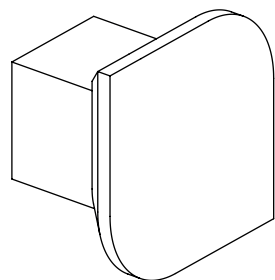


# Cielo Hook

## MONTERINGSVEJLEDNING



Du skal bruge et manuelt bor til væghullerne

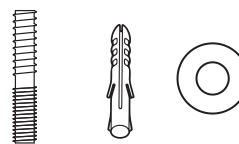


Den nødvendige borekrone er Ø 8 mm eller 5/16"  
Dybden af hullet i væggen: 50 mm / 1.97"

For at hullet får den nøjagtige dybde, skal du måle 50 mm/  
1,97" på boret og sætte tape omkring det for at markere  
afstanden. Stop boringen, når den når den dybde.

**Woodendot**  
LIVE DESIGN

### Pakken indeholder

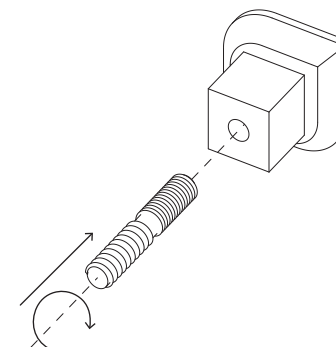


1x 1x 1x

Stabiliteten af Cielo-krogen  
afhænger i høj grad af væggen  
sammensætning. Nogle skrøbe-  
lige vægge kan kræve forstærk-  
ning (medfølger ikke).

1° Beslut dig for, hvor du vil  
krogen skal placeres, bor derefter et  
hul i væggen og indsæt  
ankeret ind i det.

Sæt skruen i krogen  
(den går kun ind fra den ene side).



2° Nu kan du skrue  
krogen fast til væggen.

Hvis krogen ikke er parallel  
til jorden, skal du skrue den af.

Indsæt skiven i skruen  
og skru derefter krogen fast på  
væggen og tvinge vinklen til at gøre  
så den bliver parallel, som på billedet.

