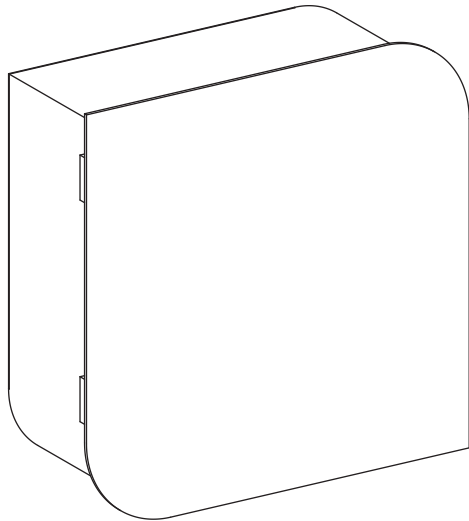
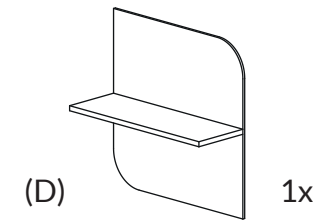
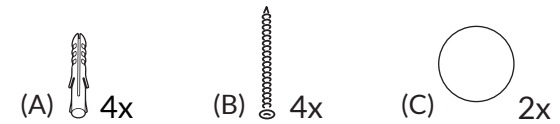


Cielo Wall Cabinet

INSTRUCCIONES DE MONTAJE



Woodendot
LIVE DESIGN



Recomendamos dos personas para la instalación



Necesitará un taladro manual para los agujeros de la pared

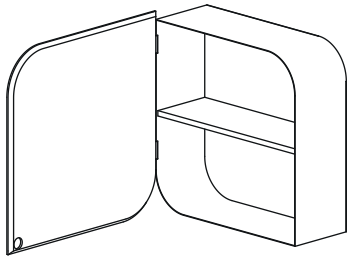


La broca requerida es de $\text{Ø } 6 \text{ mm}$ o 15/64"

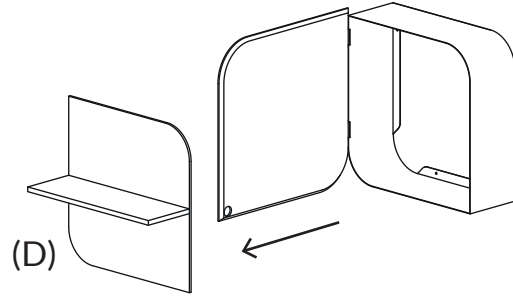
Profundidad para el agujero en la pared: 40 mm/1.57"

Para que el agujero tenga la profundidad exacta, mida 40 mm/1,57" en la broca y coloque una cinta alrededor para marcar la distancia. Pare de perforar cuando llegue a esa profundidad.

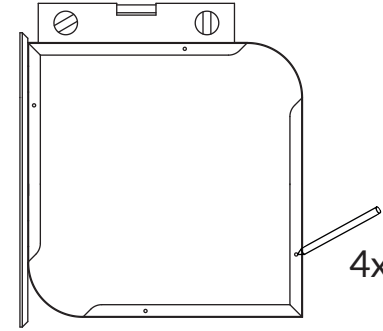
1°



Encontrará el armario ensamblado.
Para instalarlo, primero debe retirar
la balda (D) [está unida a la pieza trasera].



2°



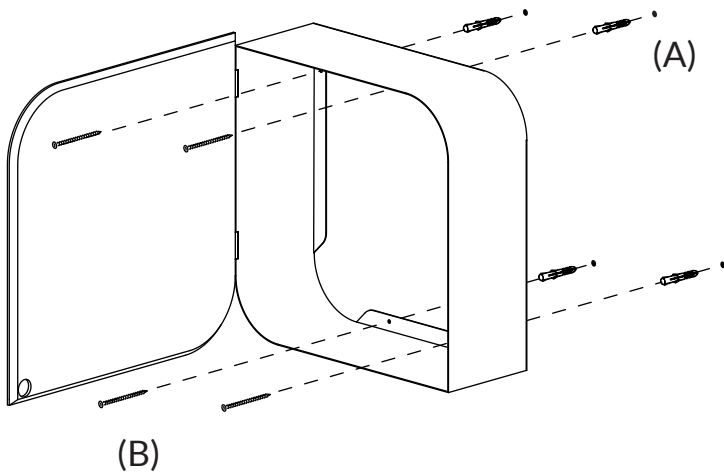
Sujete el armario a la pared y utilice la
herramienta niveladora para asegurarse
de que está horizontal.

Marque los agujeros y aparte el armario.

Taladre los agujeros en la pared
con el taladro manual.

3°

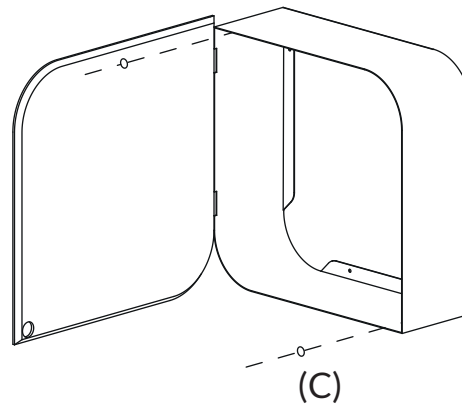
Fije el armario a la pared utilizando
los anclajes y los tornillos.



4°

Una vez fijado el armario, coloque los
dos adhesivos (C) dentro de la base metálica del
del armario, donde están las esquinas puntiagudas.

Despegue el protector de un lado de la pegatina
para colocarla en la esquina. Repite la operación
con la segunda pegatina.



5°

Ahora que las pegatinas están en posición, despegue
las pegatinas protectoras del otro lado.

A continuación, vuelva a insertar el estante (D).

