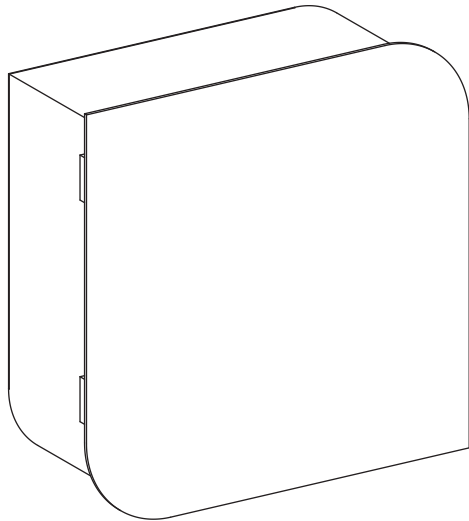
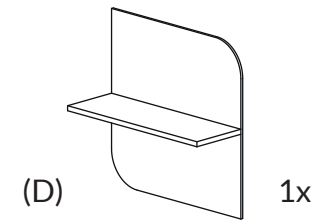
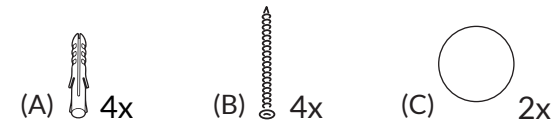


Cielo Wall Cabinet

MONTAGEANLEITUNG



Woodendot
LIVE DESIGN



Wir empfehlen zwei personen
für die installation



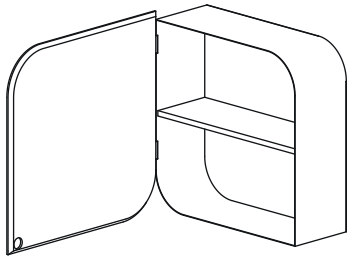
Für die Wandlöcher benötigen
Sie eine Handbohrmaschine



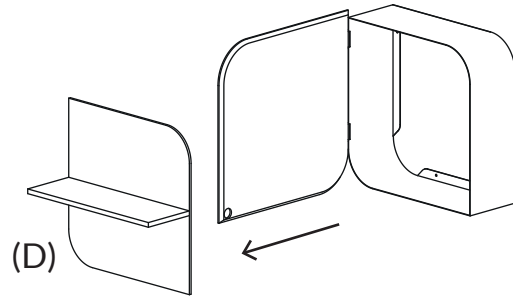
Der erforderliche Bohrer ist \varnothing 6 mm oder 15/64"
Tiefe des Lochs in der Wand: 40 mm/1.57"

Um die exakte Tiefe des Lochs zu bestimmen, messen Sie
40 mm / 1,57" auf dem Bohrer und legen Sie ein Klebeband
darum, um den Abstand zu markieren. Beenden Sie die
Bohrung, wenn sie diese Tiefe erreicht.

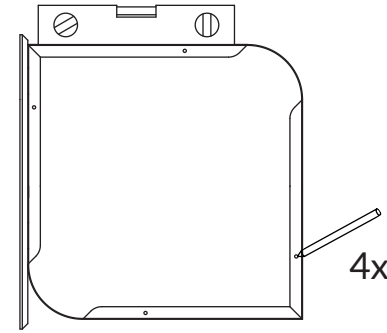
1°



Sie finden den Schrank montiert vor. Um ihn zu installieren, müssen Sie zunächst Folgendes entfernen das Regal (D) [es ist mit dem hinteren Teil verbunden].



2°



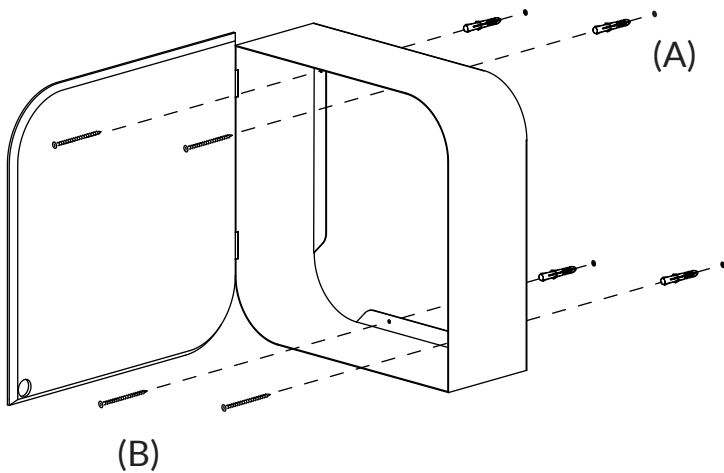
Halten Sie den Schrank an die Wand, verwenden Sie die Wasserwaage, um sicherzustellen, dass er waagrecht steht.

Markieren Sie die Löcher im Schrank und legen Sie den Schrank zur Seite.

Bohren Sie die Löcher in die Wand mit der Handbohrmaschine.

3°

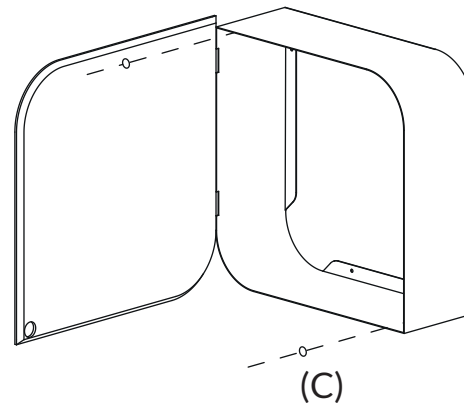
Befestigen Sie den Schrank an der Wand mit den Dübeln und Schrauben.



4°

Sobald der Schrank befestigt ist, bringen Sie die zwei Aufkleber (C) im Inneren des Metallbodens des Schrankes an den spitzen Ecken an.

Ziehen Sie die Schutzfolie auf einer Seite des Aufklebers ab um ihn in der Ecke anzubringen. Wiederholen Sie den Vorgang für den zweiten Aufkleber.



5°

Jetzt, wo die Aufkleber angebracht sind, ziehen Sie die Schutzfolien von der anderen Seite ab.

Setzen Sie dann die Ablage (D) wieder ein.

