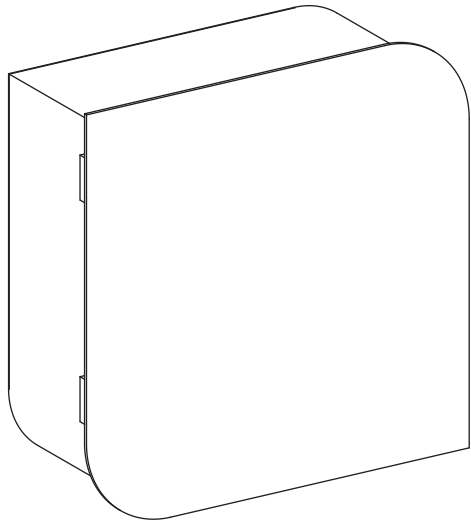
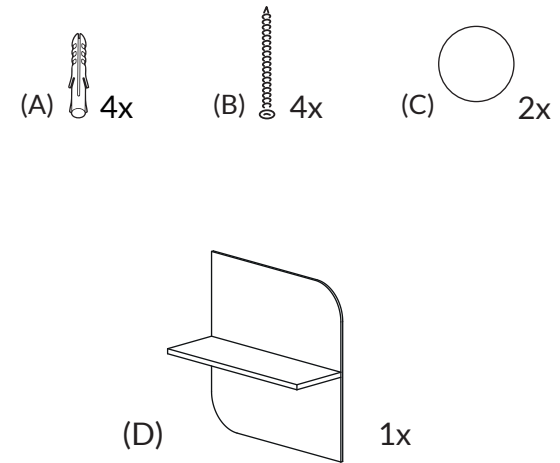


Cielo Wall Cabinet

INSTRUCTIONS D'ASSEMBLAGE



Woodendot
LIVE DESIGN



Nous recommandons deux personnes pour l'installation



Vous aurez besoin d'une perceuse manuelle pour les trous dans le mur

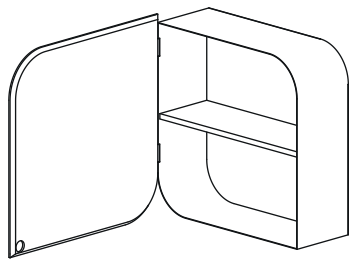


La mèche nécessaire est de Ø 6 mm ou 15/64"

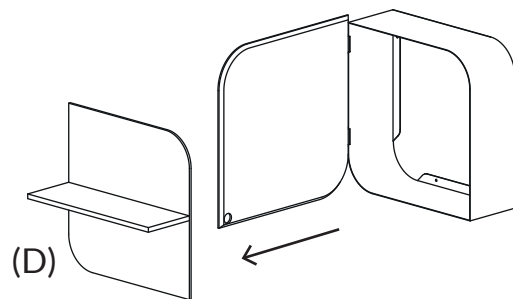
Profondeur du trou dans le mur: 40 mm/1.37"

Pour que le trou ait la profondeur exacte, mesurez 50 mm / 1.97" sur la mèche et placez du ruban adhésif autour de la mèche pour marquer la distance. Arrêtez le forage lorsqu'il atteint cette profondeur.

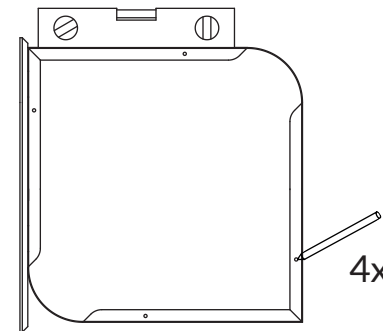
1°



Vous trouverez l'armoire assemblée.
 Pour l'installer, vous devez d'abord retirer
 l'étagère (D) [elle est reliée à la pièce arrière].



2°



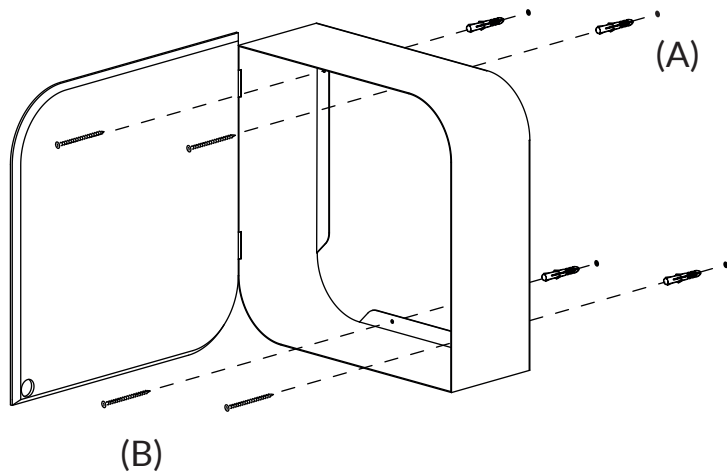
Maintenez le meuble contre le mur,
 utilisez l'outil de nivellement pour vous
 assurer qu'il est bien horizontal.

Marquez les trous de l'armoire et mettez
 l'armoire de côté.

Percez les trous dans le mur
 avec la perceuse manuelle.

3°

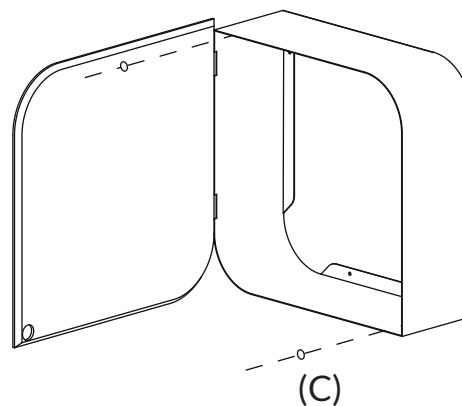
Fixer l'armoire au mur
 à l'aide des chevilles et des vis.



4°

Une fois l'armoire fixée, placez les deux
 autocollants (C) à l'intérieur de la base métallique
 de l'armoire, là où se trouvent les coins pointus.

Décoller le protecteur d'un côté de l'autocollant
 pour le placer dans le coin. Répétez l'opération
 pour le deuxième autocollant.



5°

Maintenant que les autocollants sont en place,
 décollez les protections de l'autre côté.

Réinsérez ensuite l'étagère (D).

