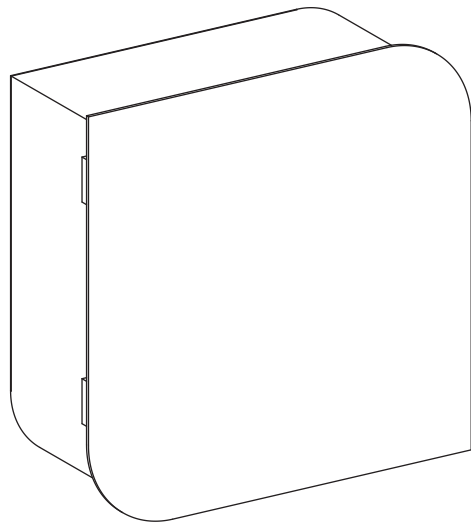
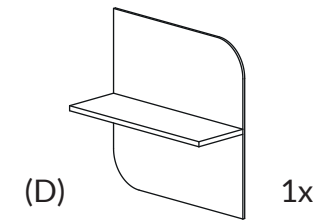
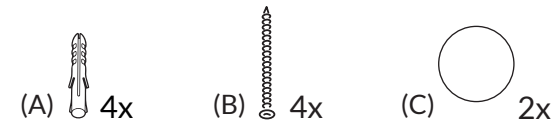


Cielo Wall Cabinet

MONTAGEHANDLEIDING



Woodendot
LIVE DESIGN



We raden twee personen aan voor de installatie



Je hebt een handboor nodig voor de gaten in de muur

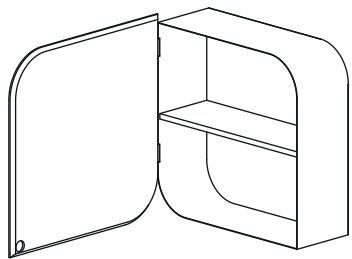


De benodigde boor is \varnothing 6 mm of 51/64"

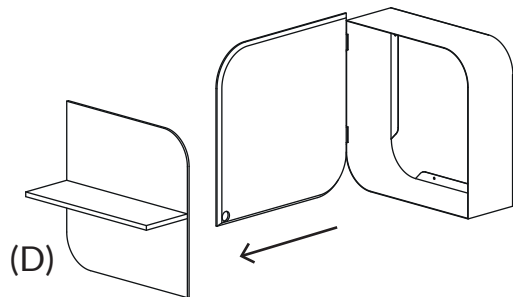
Diepte van het gat in de muur: 40 mm/1.57"

Om het gat precies zo diep te maken, meet je 40 mm / 1.57" op de boor en plak je er plakband omheen om de afstand te markeren. Stop met boren wanneer het diepte bereikt.

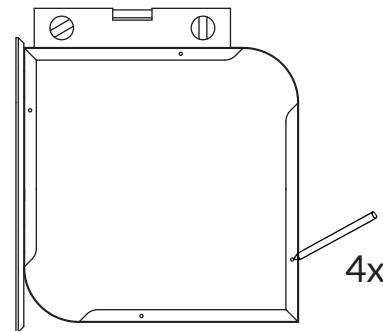
1°



Je zult de kast gemonteerd aantreffen.
Om hem te installeren moet u eerst het volgende verwijderen de legplank (D) [deze zit vast aan het achterstuk].



2°



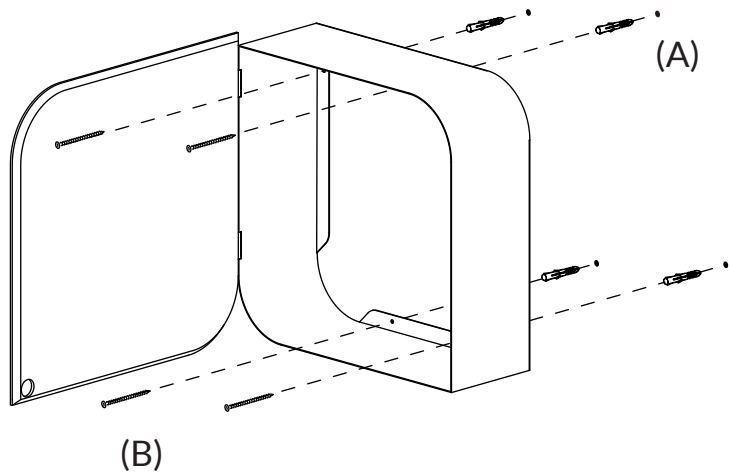
Houd de kast tegen de muur en gebruik het waterpas om ervoor te zorgen dat hij horizontaal staat.

Markeer de gaten in de kast en zet de kast opzij.

Boor de gaten in de muur met de handboor.

3°

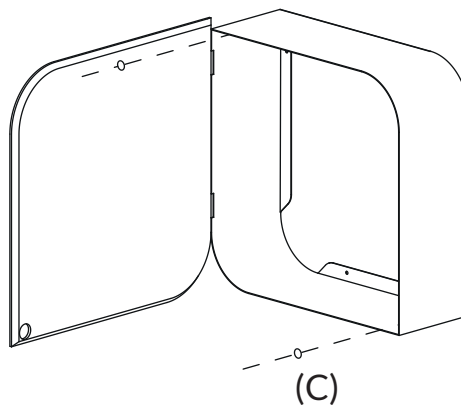
Bevestig de kast aan de muur met de ankers en schroeven.



4°

Zodra de kast is vastgezet, plaatst u de twee stickers (C) in de metalen basis van de kast, waar de puntige hoeken zitten.

Verwijder de bescherming aan één kant van de sticker om hem in de hoek te plaatsen. Herhaal dit voor de tweede sticker.



5°

Nu de stickers op hun plaats zitten, verwijder je de stickerbeschermers van de andere kant.

Plaats vervolgens de plank (D) terug.

