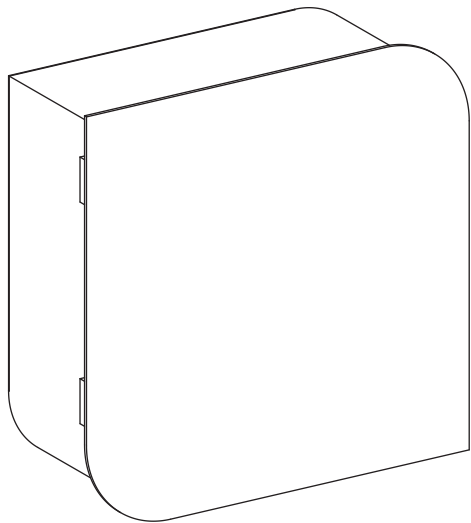
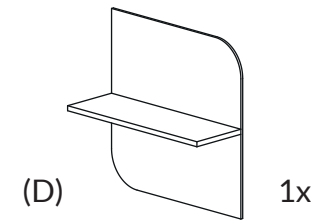
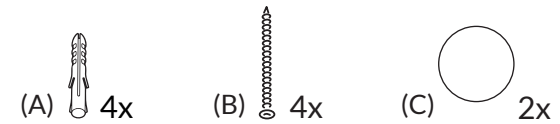


Cielo Wall Cabinet

MONTERINGSVEJLEDNING



Woodendot
LIVE DESIGN



Vi anbefaler to personer
til installationen



Du skal bruge et manuelt
bor til væghulle

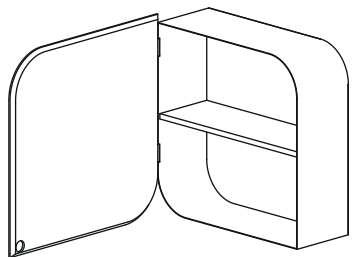


Den nødvendige borekrone er Ø 6 mm eller 15/64"

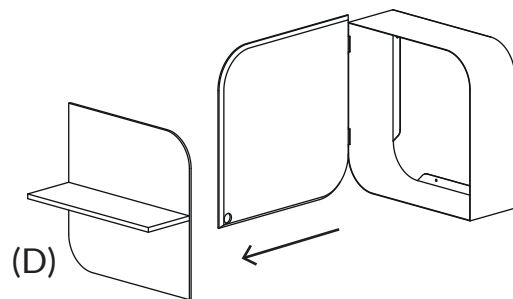
Dybde på hullet i væggen: 40 mm/1.57"

Hvis hullet skal have den nøjagtige dybde, skal du måle
40 mm/1,57" på boret og sætte tape omkring det for at
markere afstanden. Stop boringen, når den når den dybde.

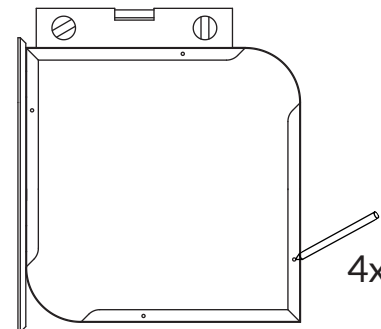
1°



Du finder skabet samlet. For at kunne installere det skal du først fjerne hylden (D) [den er forbundet med bagstykket].



2°



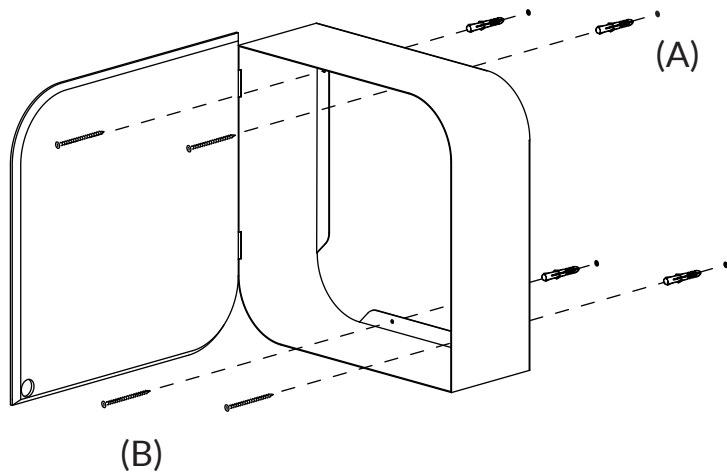
Hold skabet op mod væggen, og brug vaterpasset til at sikre, at det er vandret.

Markér skabets huller, og læg skabet til side.

Bor hullerne i væggen med den manuelle boremaskine.

3°

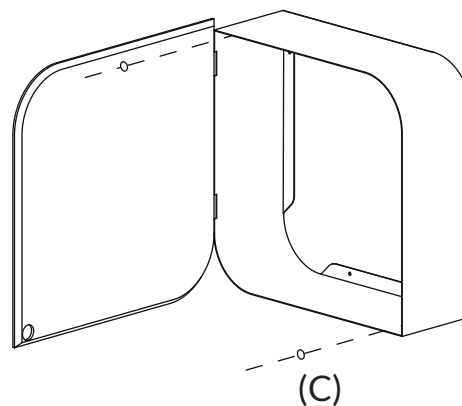
Fastgør skabet til væggen ved hjælp af forankringerne og skruerne.



4°

Når kabinettet er fastgjort, placeres de to klistermærker (C) inde i kabinettets metalbase kabinettet, hvor de spidse hjørner er.

Træk beskyttelsen af på den ene side af klistermærket for at placere det i hjørnet. Gentag med det andet klistermærke.



5°

Nu hvor klistermærkerne er på plads, skal du fjerne klistermærkerne fra den anden side.

Indsæt derefter hylden (D) igen.

