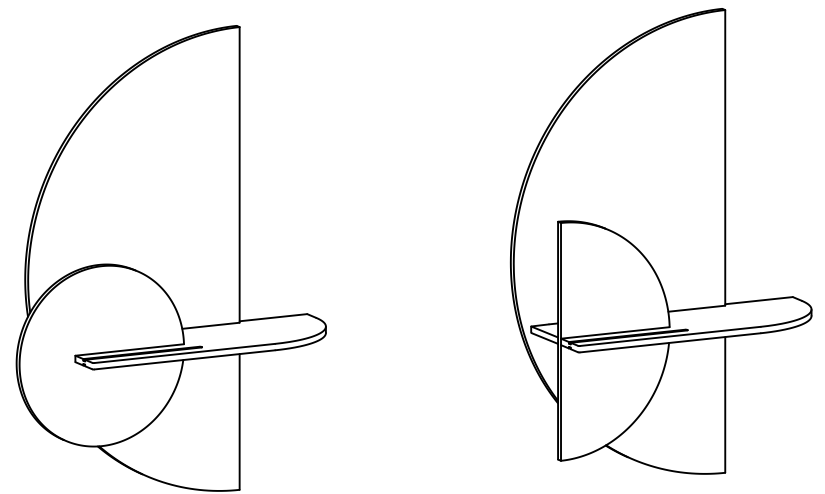
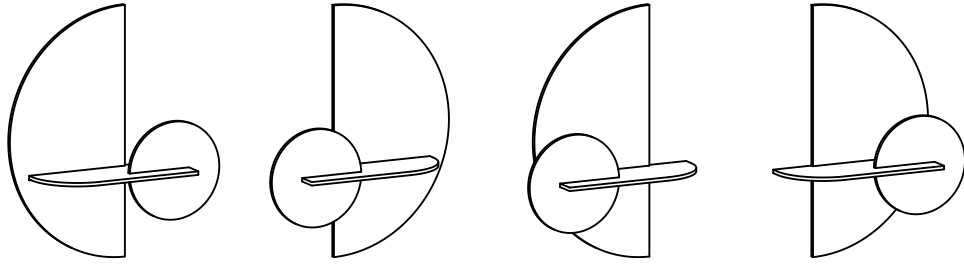


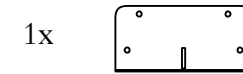
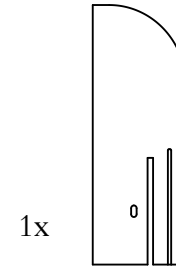
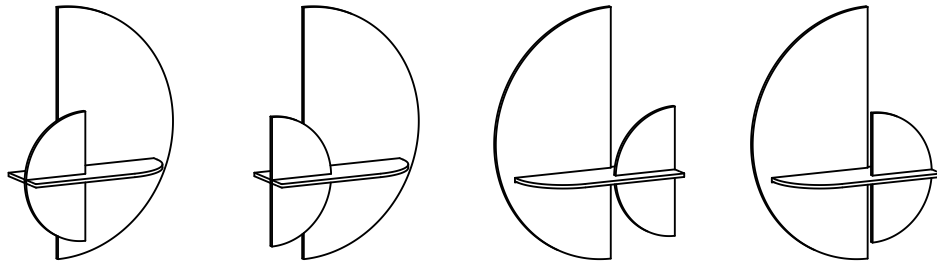
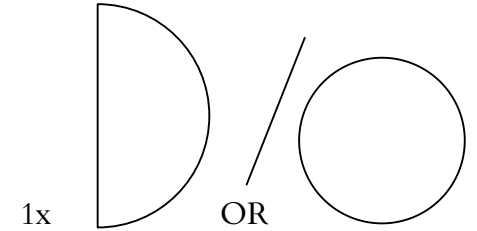
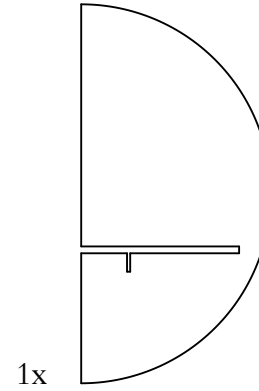
Alba Wall shelf

MONTAGEANLEITUNG

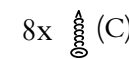
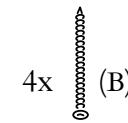
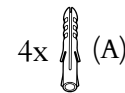
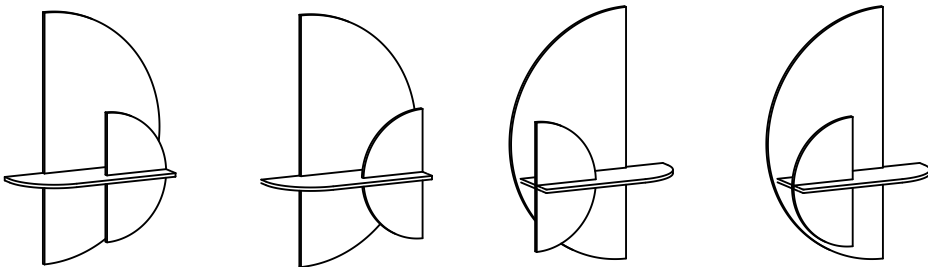




4 VERSCHIEDENE MÖGLICHKEITEN



1x



8 VERSCHIEDENE MÖGLICHKEITEN



Wir empfehlen zwei Personen für die Installation

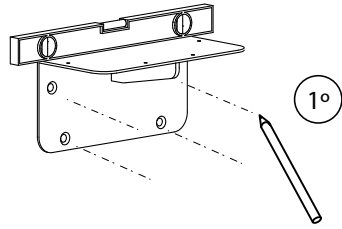


Sie benötigen eine Handbohrmaschine für die Wandlöcher

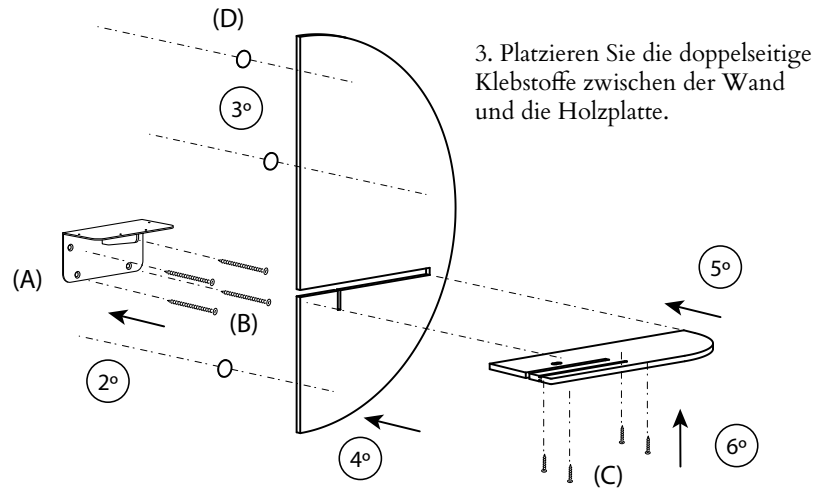


Der erforderliche Bohrer ist \varnothing 6 mm oder 15/64" Tiefe des Lochs in der Wand: 50 mm / 1.96"

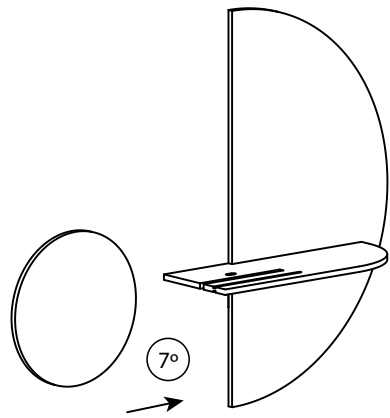
Um die exakte Tiefe des Lochs zu bestimmen, messen Sie 50mm/1.96" auf dem Bohrer und legen Sie ein Klebeband darum, um den Abstand zu markieren. Stoppen Sie die Bohrung, wenn sie diese Tiefe erreicht hat.



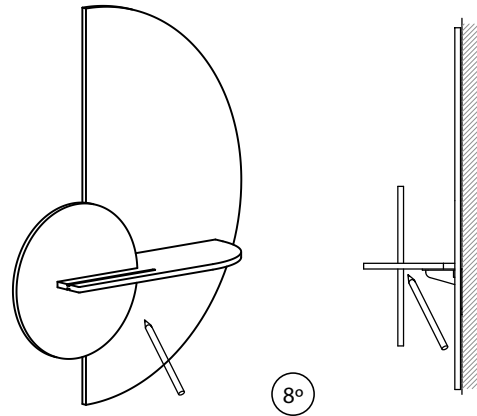
Verwenden Sie das Wasserwaage-Werkzeug. Markieren Sie die Löcher mit einem Bleistift.



3. Platzieren Sie die doppelseitige Klebstoffe zwischen der Wand und die Holzplatte.

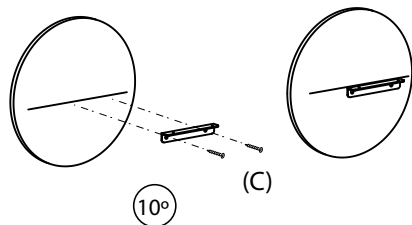
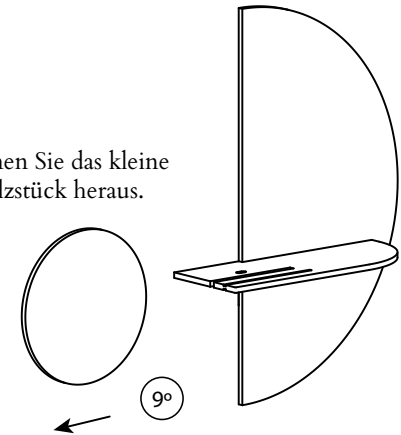


Das kleine Holzstück einführen.



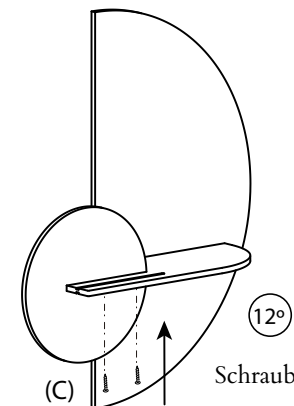
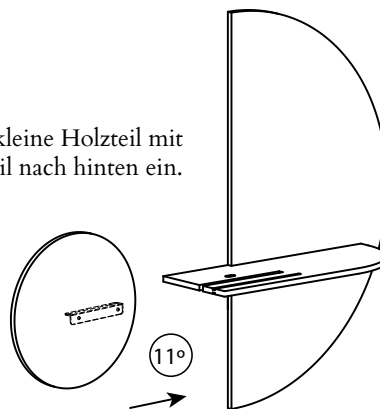
Zeichnen Sie eine Linie am Schnittpunkt des kleinen Holzstücks auf der Rückseite.

Nehmen Sie das kleine Holzstück heraus.



Schrauben Sie das L-förmige Metallstück an der markierten Linie fest.

Führen Sie das kleine Holzteil mit dem Metallteil nach hinten ein.



Schraube an das Set.