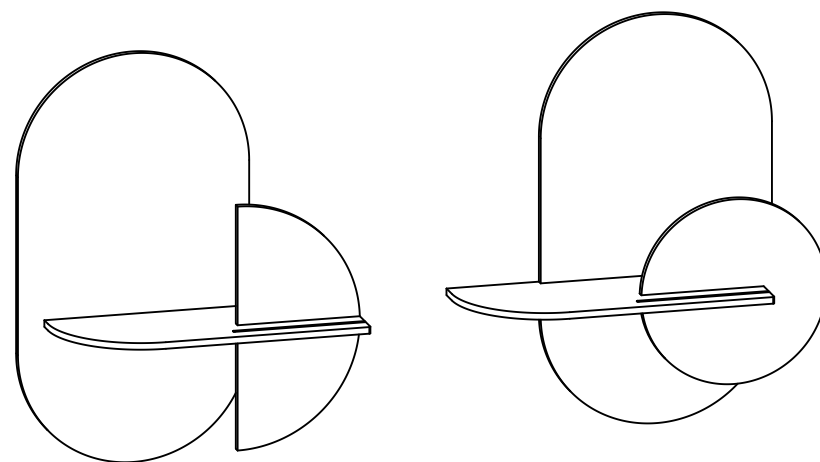
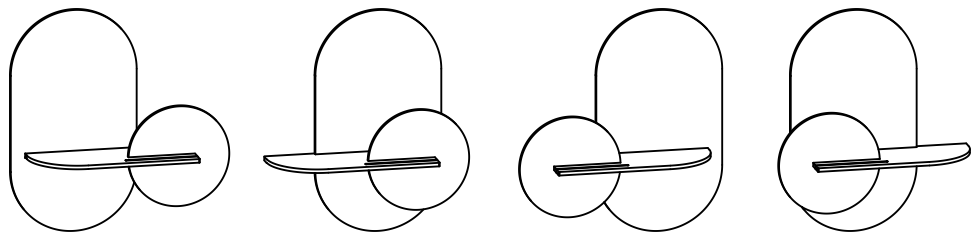


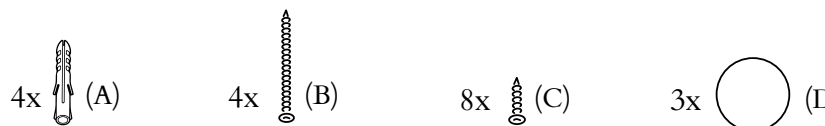
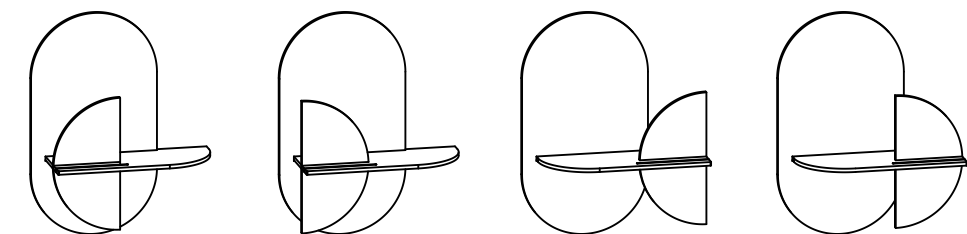
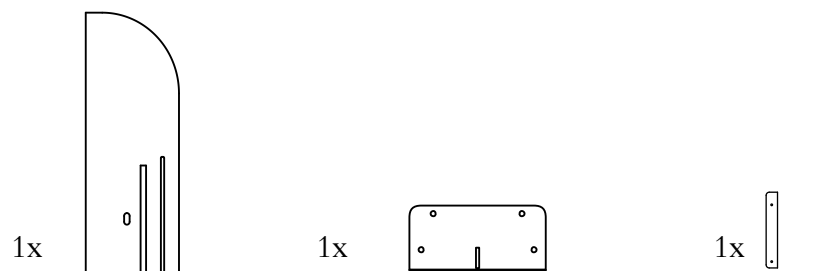
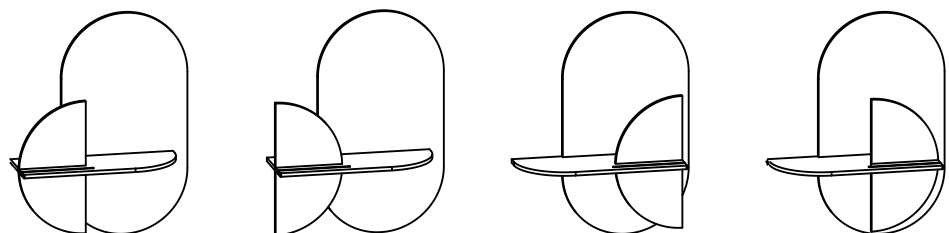
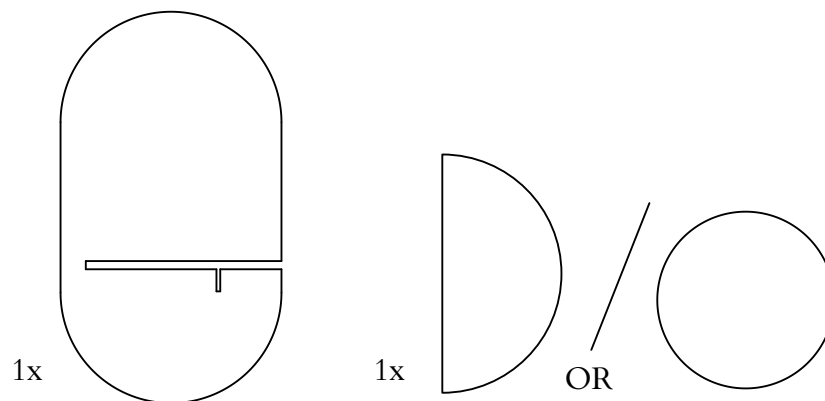
Alba Wall shelf

MANUAL DE MONTAJE






4 POSIBILIDADES DIFERENTES



8 POSIBILIDADES DIFERENTES

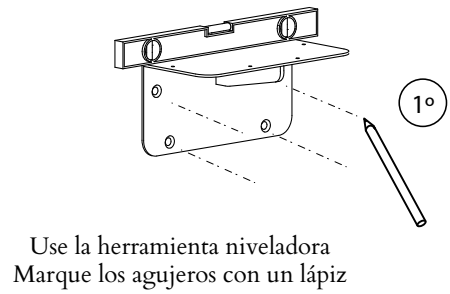
 Recomendamos a dos personas para la instalación

 Necesitará un taladro manual para los agujeros de la pared

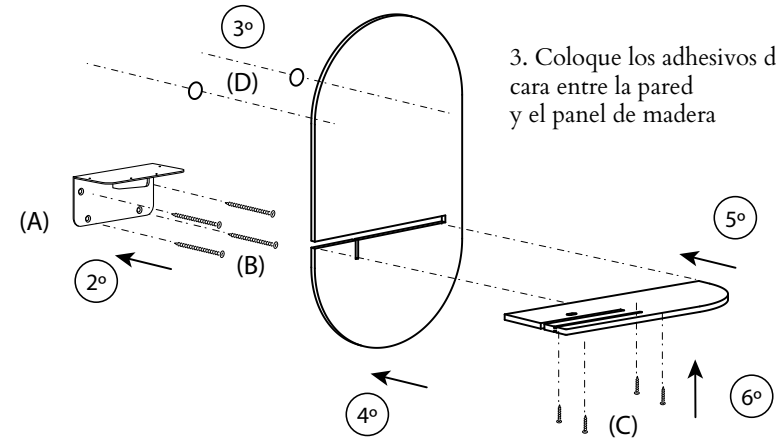


La broca requerida es de \varnothing 6 mm o 15/64"
Profundidad del agujero de la pared: 50 mm / 1.96"

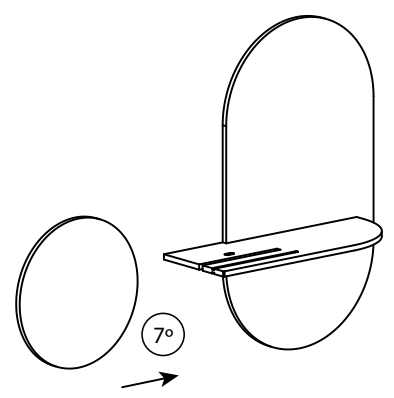
Para que el agujero tenga la profundidad exacta, mida 50 mm / 1.97" en la broca y coloque una cinta alrededor para marcar la distancia. Pare de perforar cuando llegue a esa profundidad.



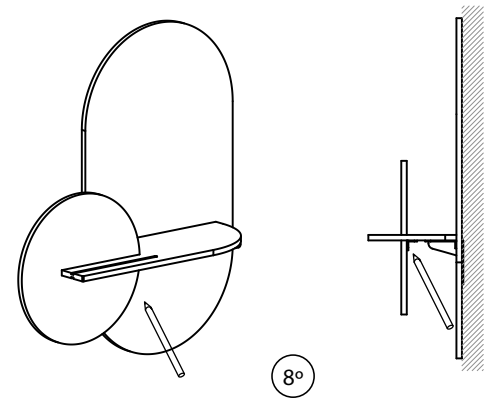
Use la herramienta niveladora
Marque los agujeros con un lápiz



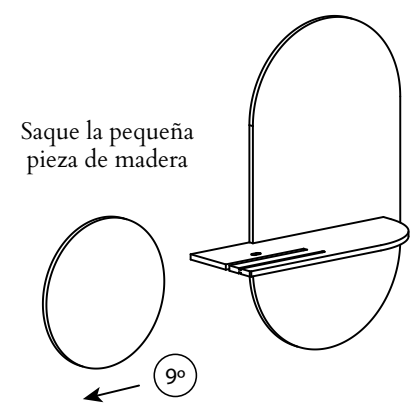
3. Coloque los adhesivos de doble
cara entre la pared
y el panel de madera



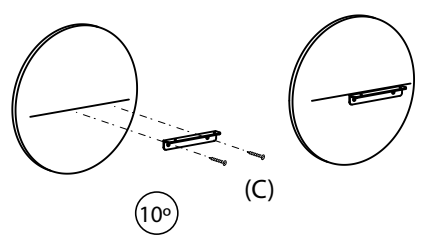
Introduzca la pieza pequeña de
madera



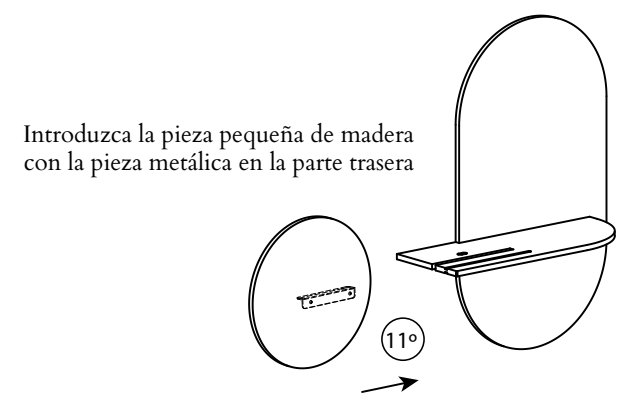
Haga una línea en la intersección de la pieza
pequeña de madera por la parte trasera



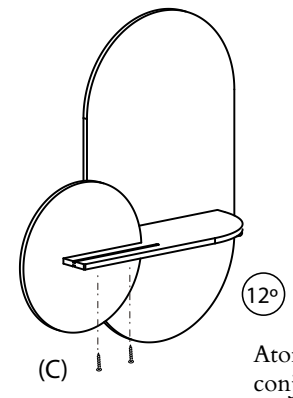
Saque la pequeña
pieza de madera



Atornille la pletina en L metálica
usando la línea marcada



Introduzca la pieza pequeña de madera
con la pieza metálica en la parte trasera



Atornillela al
conjunto