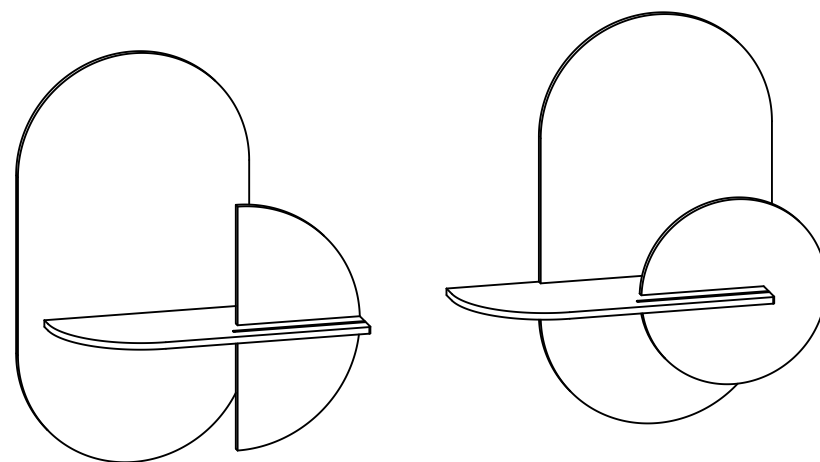
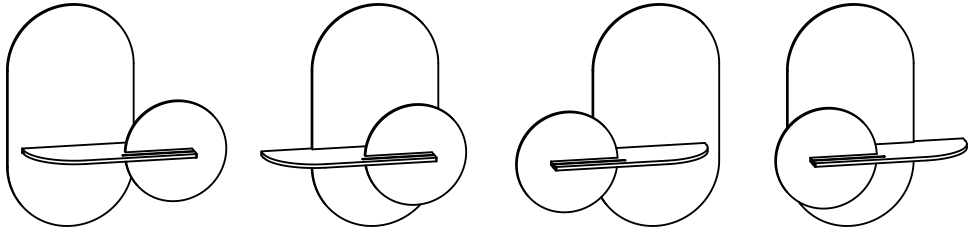


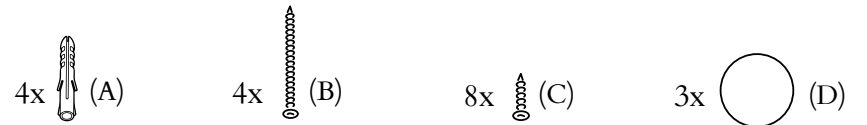
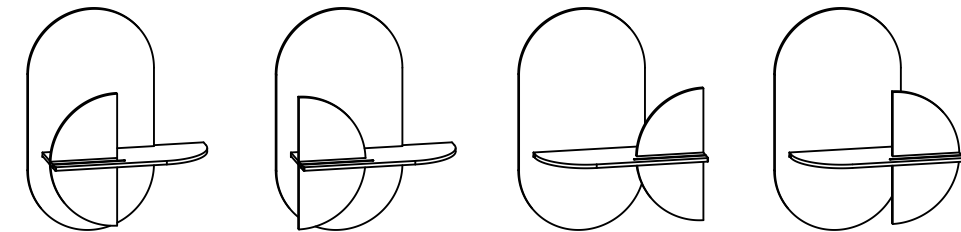
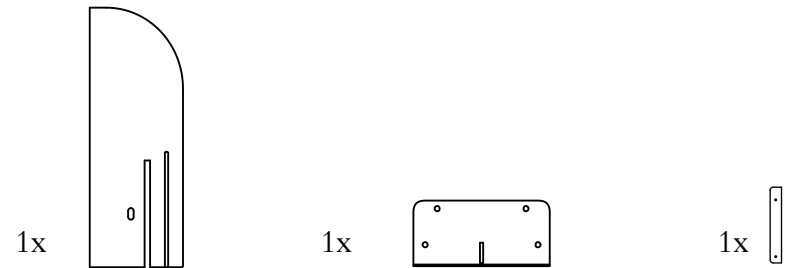
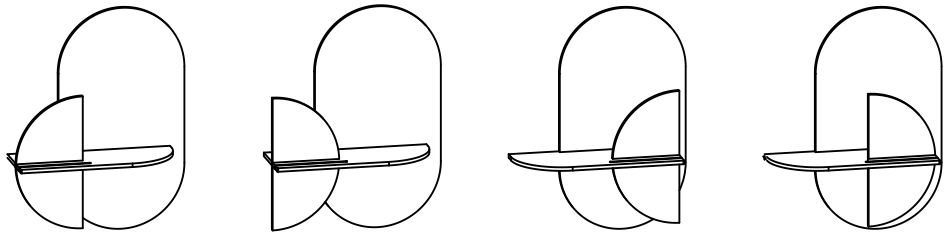
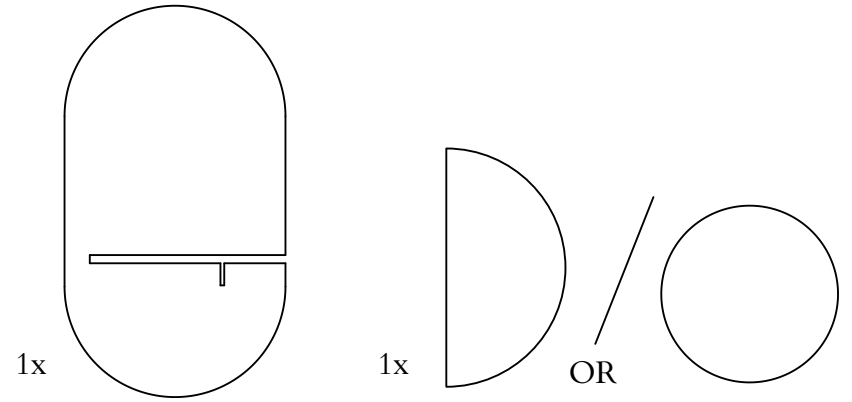
Alba Wall shelf

MONTAGEHANDLEIDING





4 VERSCHILLENDE MOGELIJKHEDEN



8 VERSCHILLENDE MOGELIJKHEDEN



We raden twee personen aan voor de installatie

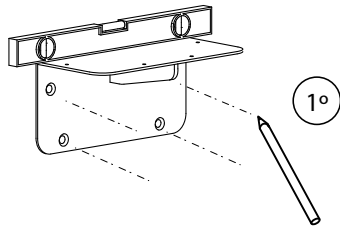


Je hebt een handboor nodig voor de gaten in de muur

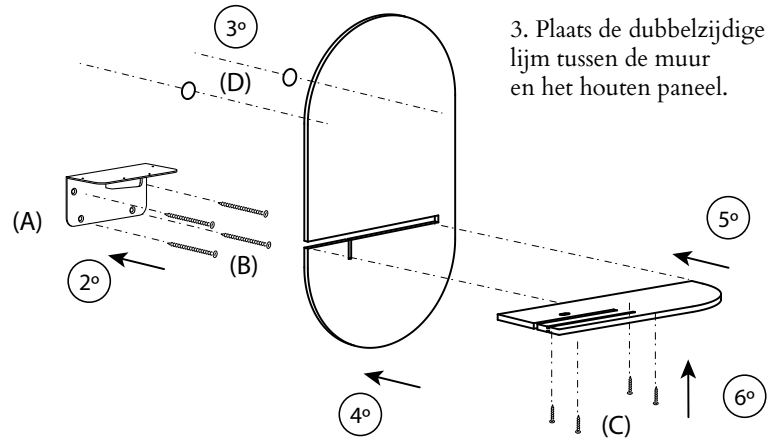


De benodigde boor is \varnothing 6 mm of 15/64"
Diepte van het gat in de muur: 50 mm/1.97"

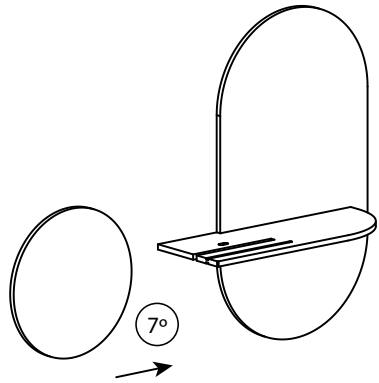
Om het gat precies zo diep te maken, meet je 50 mm / 1.97" op de boor en plak je er plakband omheen om de afstand te markeren. Stop met boren wanneer het diepte bereikt.



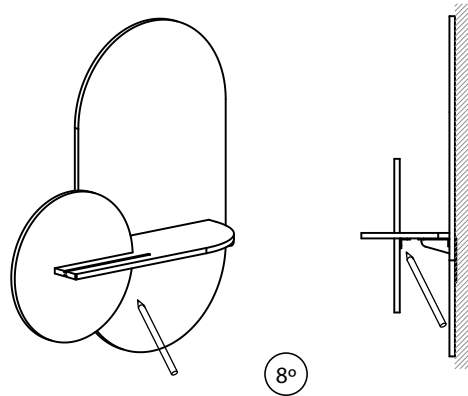
Gebruik het niveauhulpmiddel.
Markeer de gaten met een potlood.



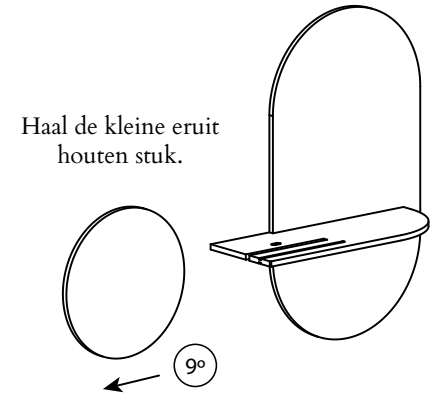
3. Plaats de dubbelzijdige
lijm tussen de muur
en het houten paneel.



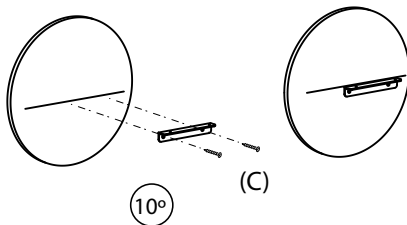
Introduceer het kleine
houten stuk.



Maak een lijn op de kruising van het
kleine stukje hout aan de achterkant.

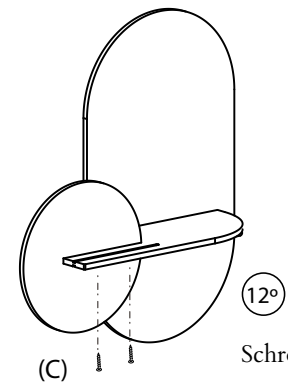
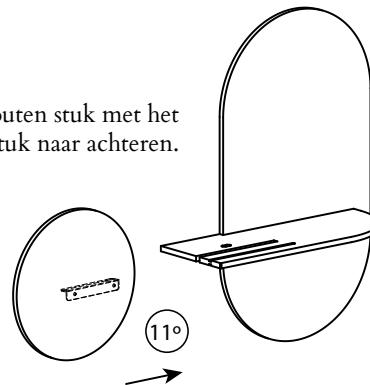


Haal de kleine eruit
houten stuk.



Schroef het L-vormige metaal vast
stuk met behulp van de gemarkeerde lijn.

Plaats het kleine houten stuk met het
metalen stuk naar achteren.



Schroef aan de set.