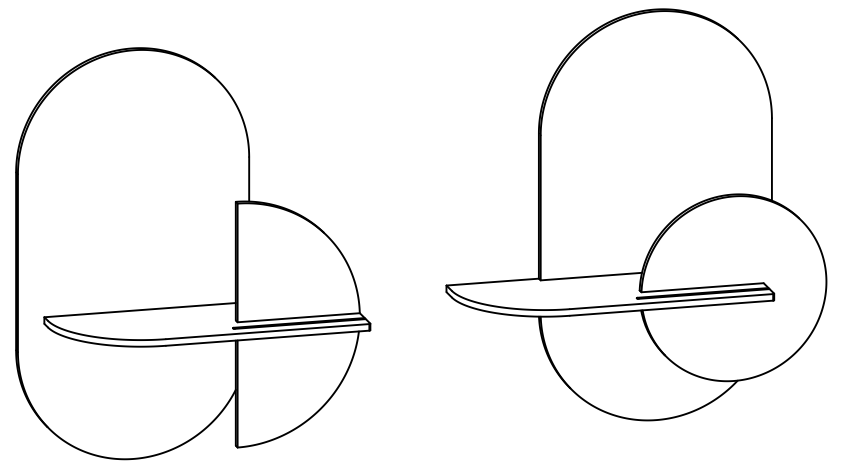
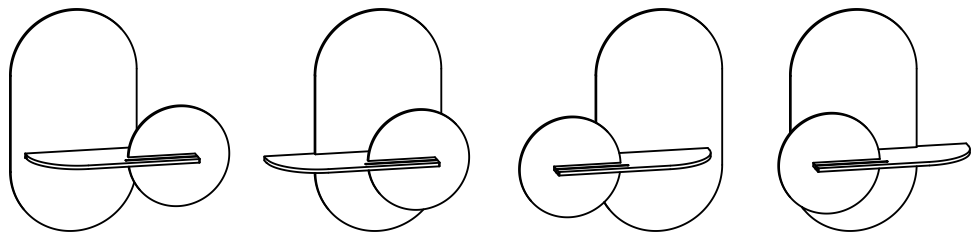


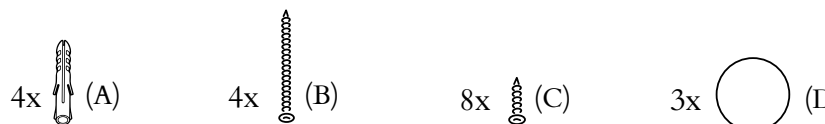
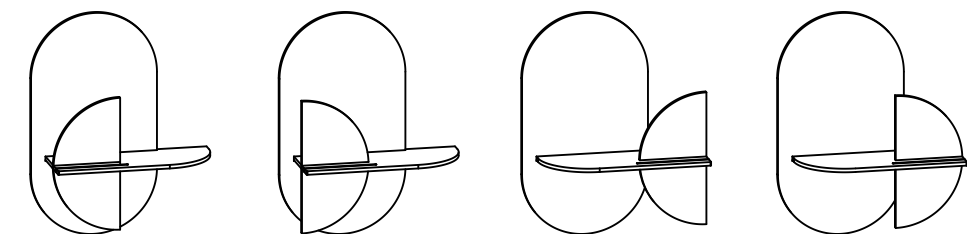
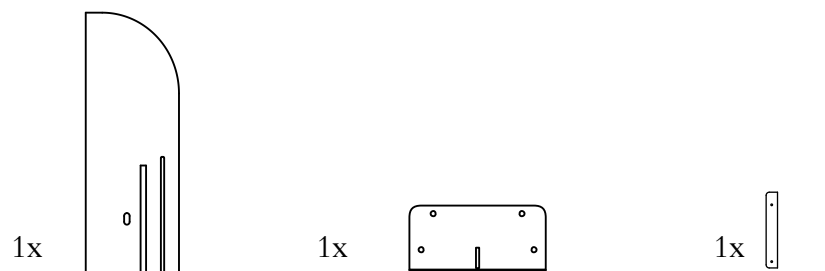
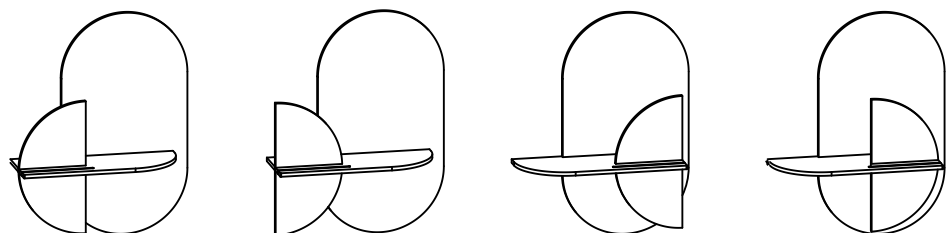
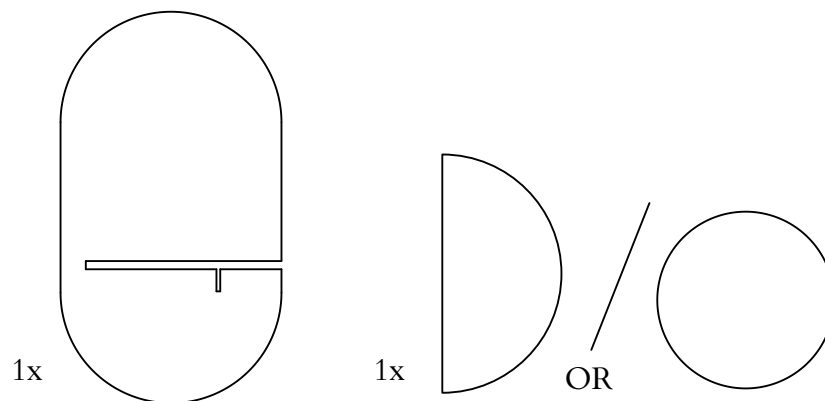
# Alba Wall shelf

## *MONTERINGSVEJLEDNING*





4 FORSKELLIGE MULIGHEDER



8 FORSKELLIGE MULIGHEDER



Vi anbefaler to personer til installationen



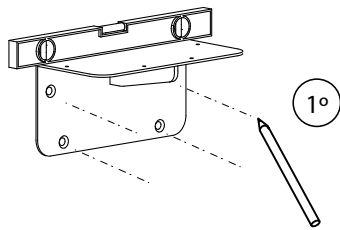
Du skal bruge en håndboremaskine til væghullerne



Det nødvendige bor er Ø 6 mm eller 15/64"  
Dybde af hul i væg: 50 mm / 1,96"

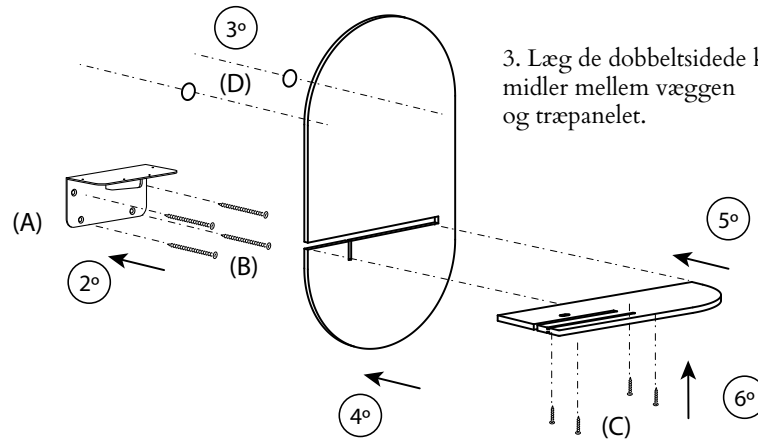
For at bestemme den nøjagtige dybde af hullet skal du måle 50 mm/1,96" på boret og placere tape rundt om det for at markere afstanden. Stop med at bore, når det når denne dybde.

Brug nivelleringsværktøjet.  
Marker hullerne med en blyant.



1°

3. Læg de dobbeltsidede klæbemidler mellem væggen og træpanelet.



(A)

2°

3°

4°

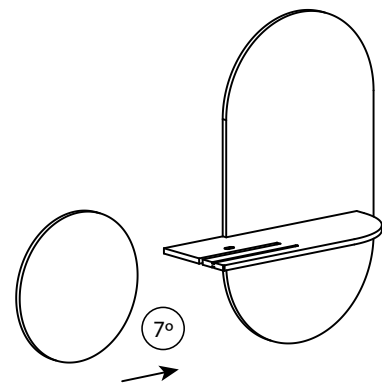
(D)

(B)

5°

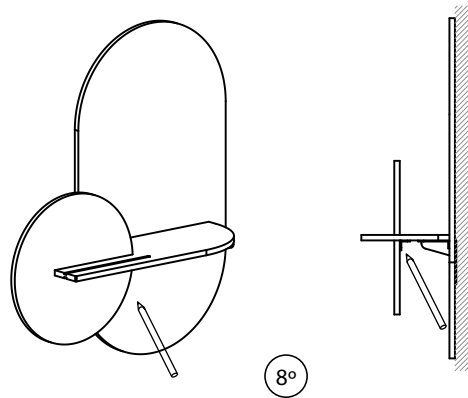
6°

(C)



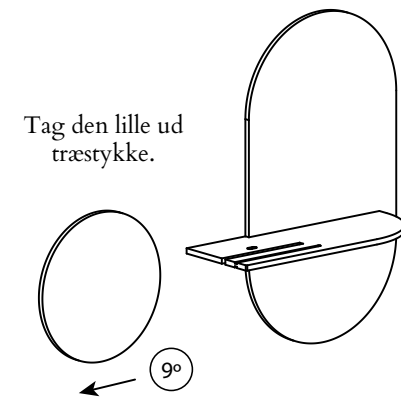
7°

Indsæt det lille stykke træ.



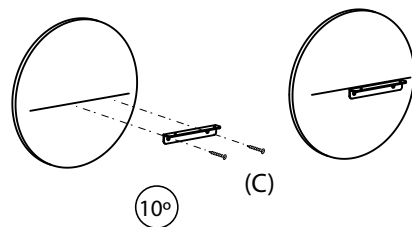
8°

Lav en streg i skæringspunktet mellem det lille stykke træ på bagsiden.



Tag den lille ud træstykke.

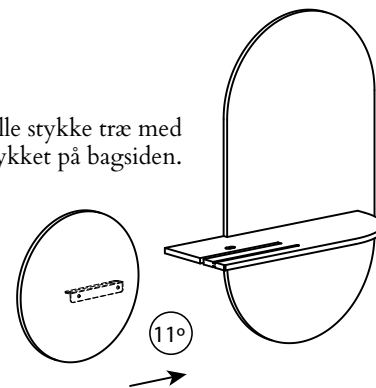
9°



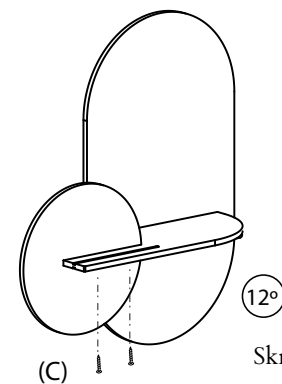
10°

Skru den L-formede metalplade ved hjælp af den markerede linje.

Indsæt det lille stykke træ med metalstykket på bagsiden.



11°



12°

Skru den fast sæt.