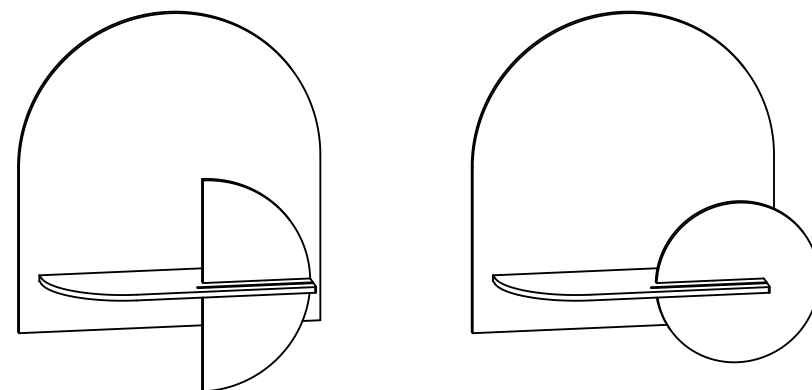
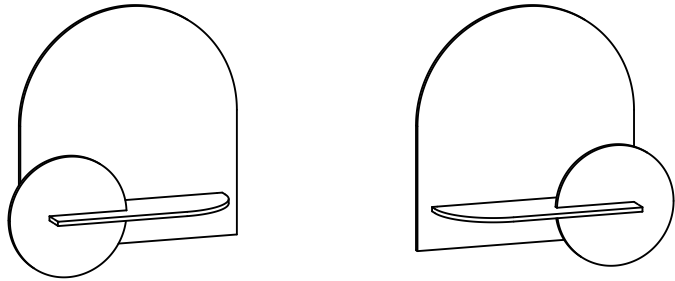


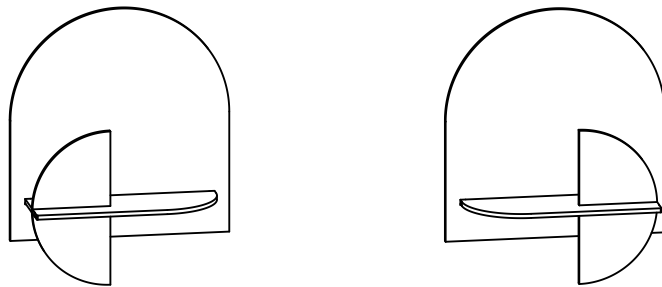
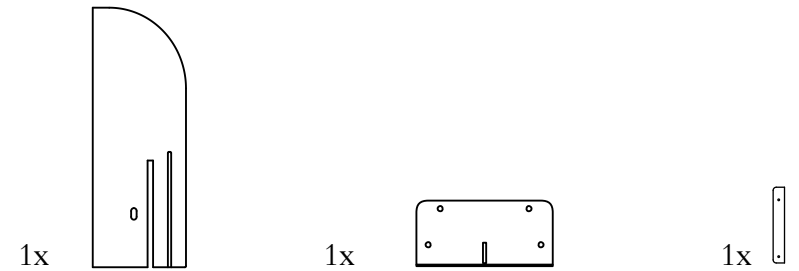
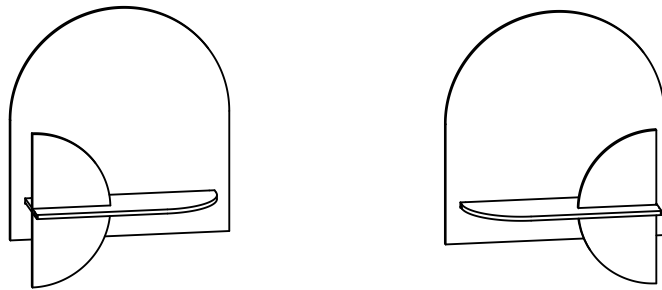
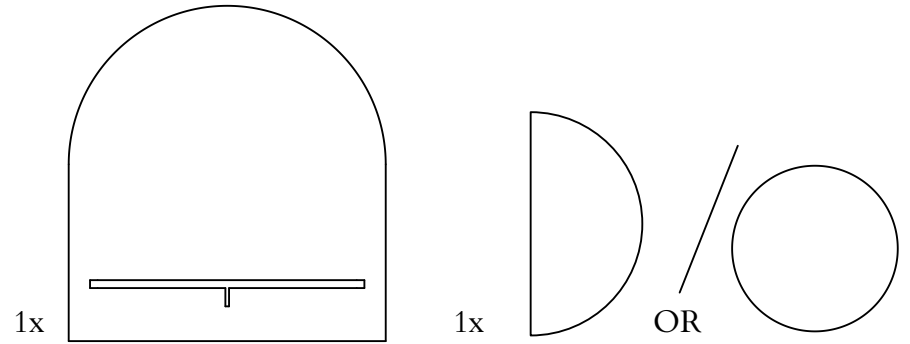
# Alba Wall shelf

## *MANUAL DE MONTAJE*

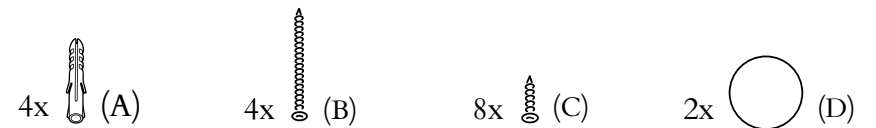




2 POSIBILIDADES DIFERENTES



4 POSIBILIDADES DIFERENTES



Recomendamos a dos personas para la instalación



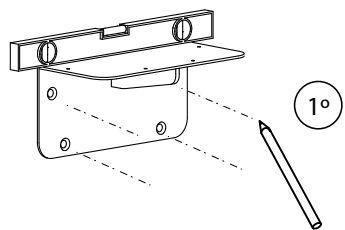
Necesitará un taladro manual para los agujeros de la pared



La broca requerida es de  $\varnothing$  6 mm o 15/64"  
Profundidad del agujero de la pared: 50 mm / 1.96"

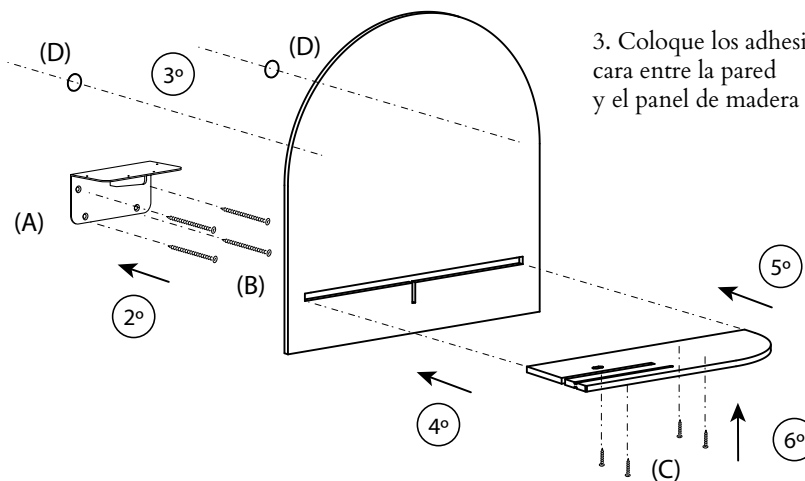
Para que el agujero tenga la profundidad exacta, mida 50 mm / 1.97" en la broca y coloque una cinta alrededor para marcar la distancia. Pare de perforar cuando llegue a esa profundidad.

Use la herramienta niveladora  
 Marque los agujeros con un lápiz



1°

3. Coloque los adhesivos de doble cara entre la pared y el panel de madera



(A)

2°

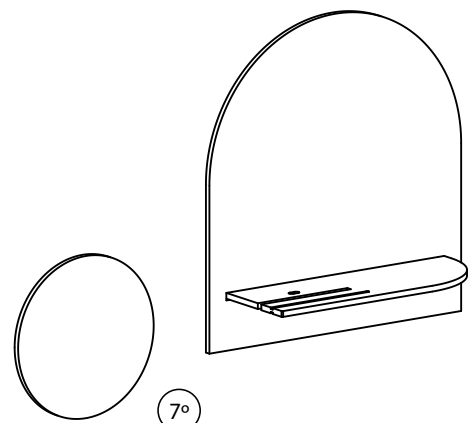
(B)

4°

(C)

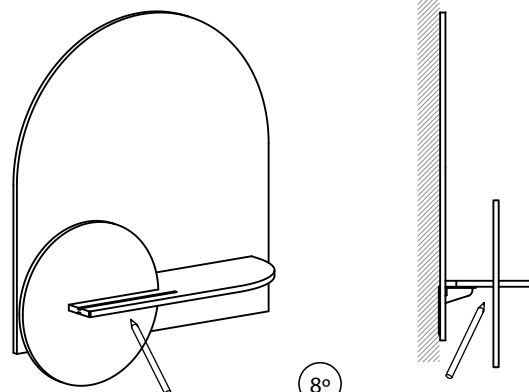
5°

6°



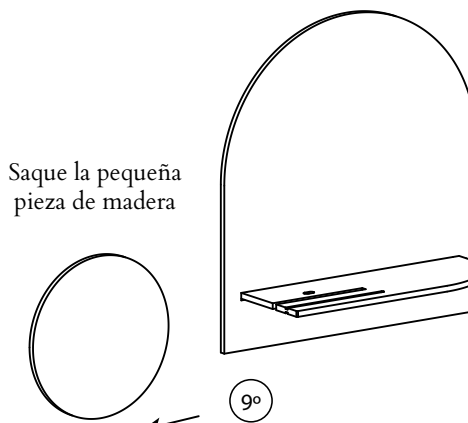
7°

Introduzca la pieza pequeña de madera



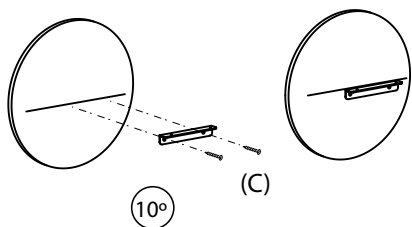
8°

Haga una línea en la intersección de la pieza pequeña de madera por la parte trasera



9°

Saque la pequeña pieza de madera

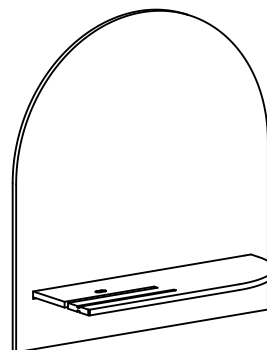
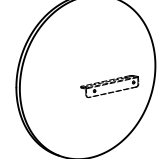


10°

Atornille la pletina en L metálica usando la línea marcada

Introduzca la pieza pequeña de madera con la pieza metálica en la parte trasera

11°



12°

Atornillela al conjunto