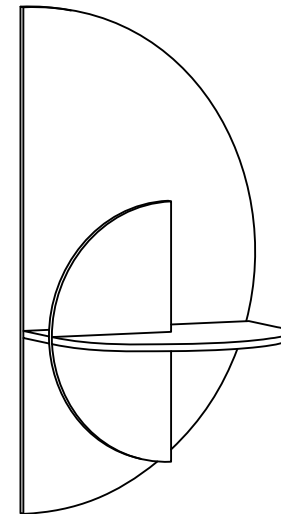


# Alba Slim nightstand

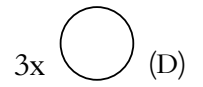
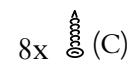
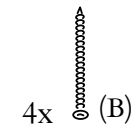
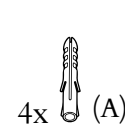
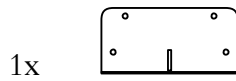
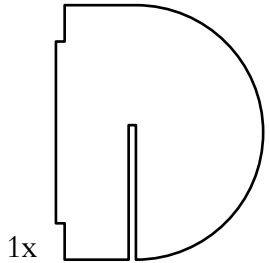
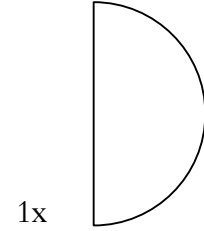
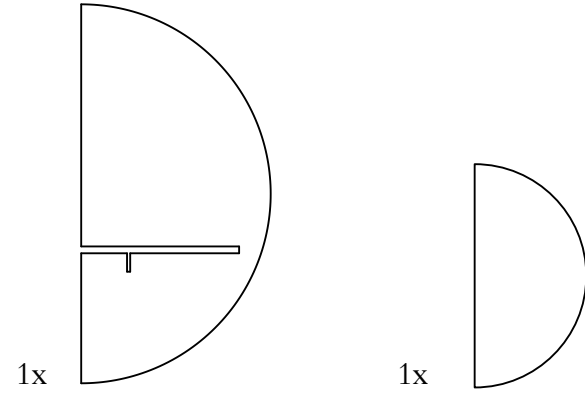
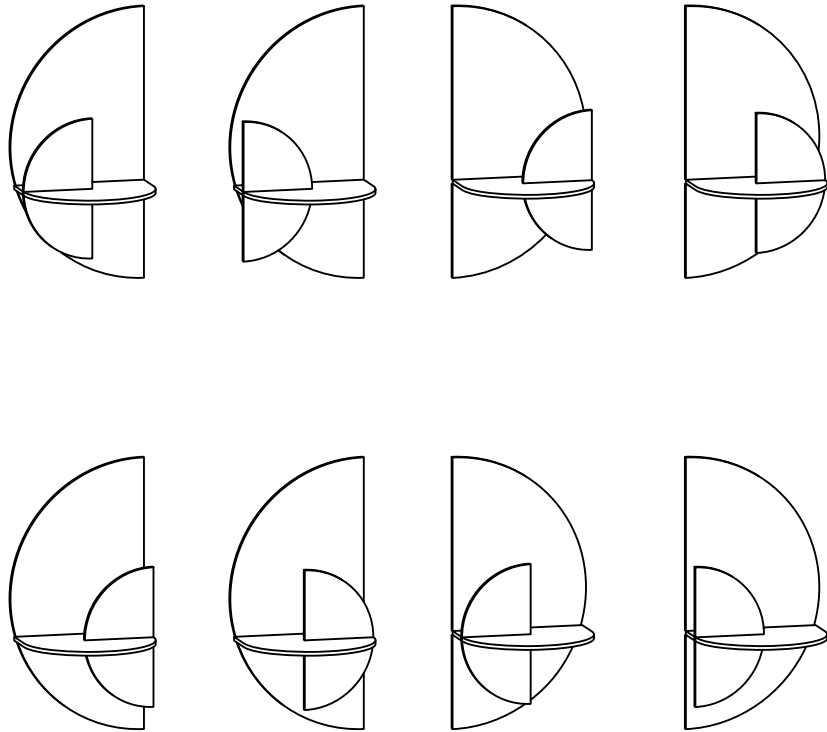
## *MANUAL DE MONTAJE*






**Woodendot**

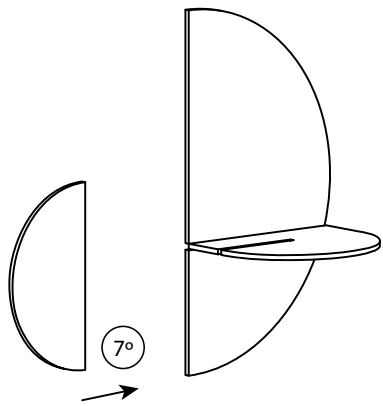
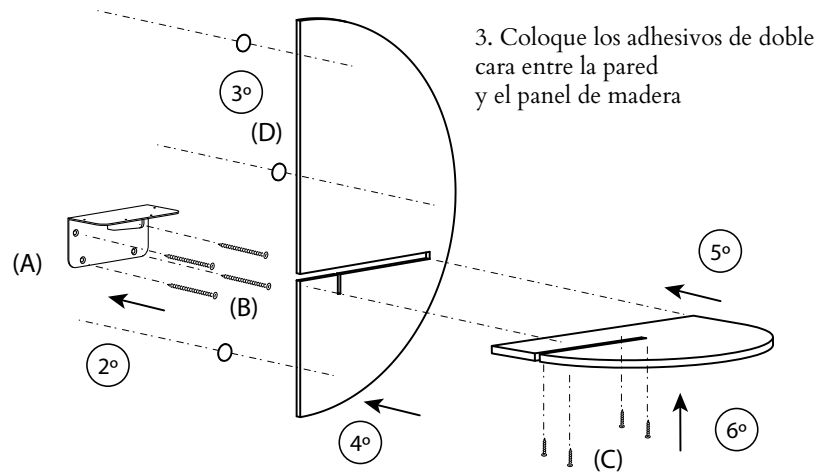
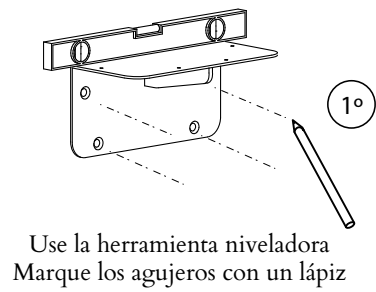
LIVE DESIGN

# 8 POSIBILIDADES DIFERENTES

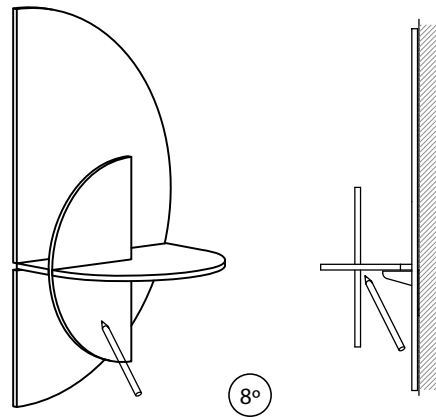


 Recomendamos a dos personas para la instalación  
 Necesitará un taladro manual para los agujeros de la pared

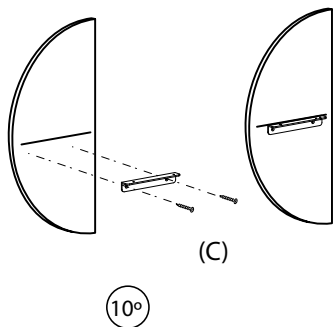
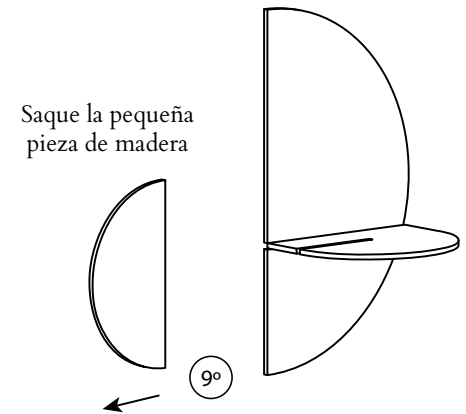
 La broca requerida es de  $\varnothing$  6 mm o 15/64"  
 Profundidad del agujero de la pared: 50 mm / 1.96"  
 Para que el agujero tenga la profundidad exacta, mida 50 mm / 1.97" en la broca y coloque una cinta alrededor para marcar la distancia. Pare de perforar cuando llegue a esa profundidad.



Introduzca la pieza pequeña de madera



Haga una línea en la intersección de la pieza pequeña de madera por la parte trasera



Atornille la pletina en L metálica usando la línea marcada

Introduzca la pieza pequeña de madera con la pieza metálica en la parte trasera

