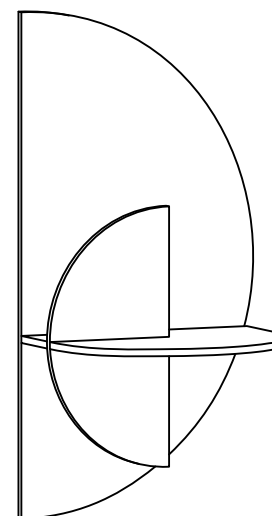
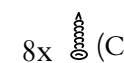
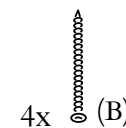
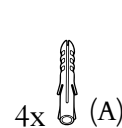
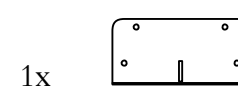
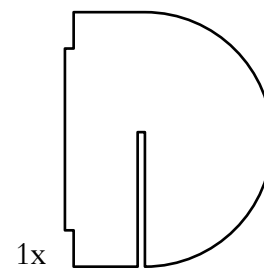
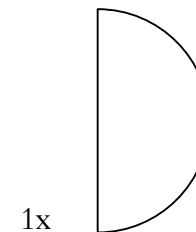
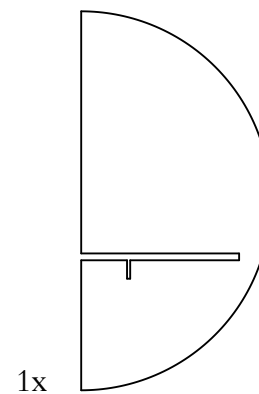
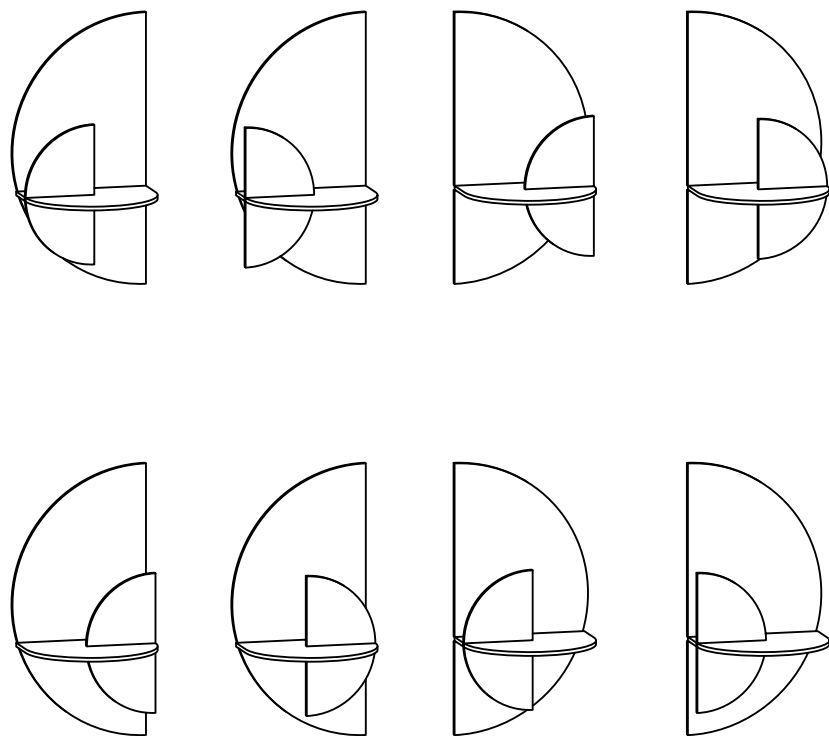


Alba Slim nightstand

INSTRUCTIONS D'ASSEMBLAGE



8 POSSIBILITÉS DIFFÉRENTES



Nous recommandons deux personnes pour l'installation

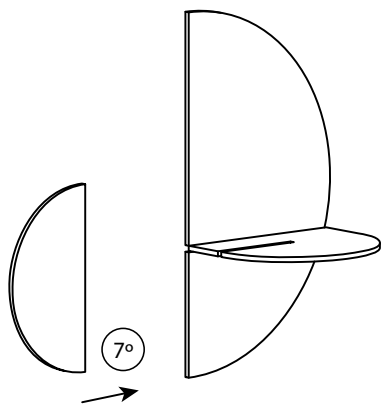
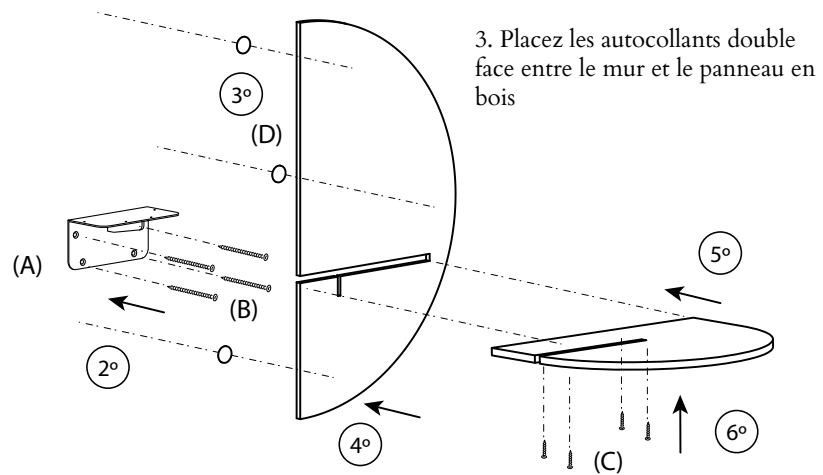
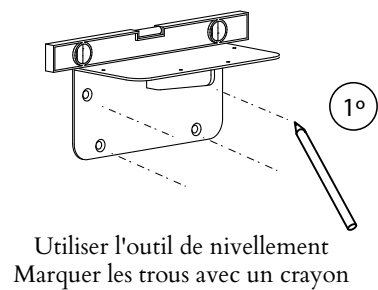


Vous aurez besoin d'une perceuse à main pour les trous dans le mur

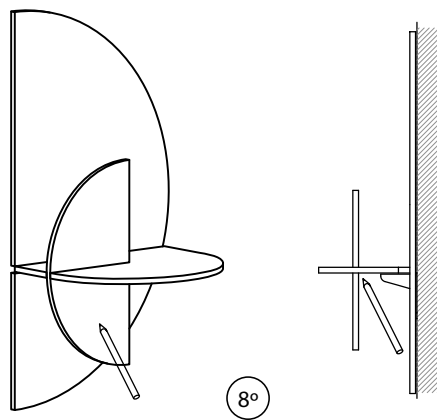


La mèche nécessaire est Ø 6 mm ou 15/64"
Profondeur du trou dans le mur: 50 mm / 1.96"

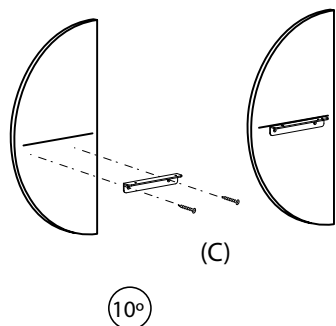
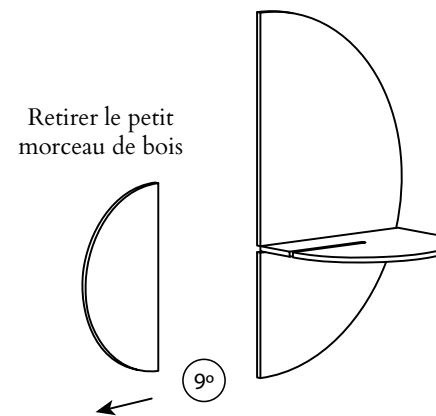
Pour que le trou soit exactement à la bonne profondeur, mesurez 50 mm / 1.97" sur la mèche et placez un ruban adhésif autour de cette mesure pour marquer le trou. Arrêtez de percer lorsque vous atteignez cette profondeur.



Insérer le petit morceau de bois



Tracez une ligne à l'intersection du petit morceau de bois sur la face arrière



Visser la plaque métallique en L en suivant la ligne marquée

Insérer le petit morceau de bois avec la pièce métallique à l'arrière.

