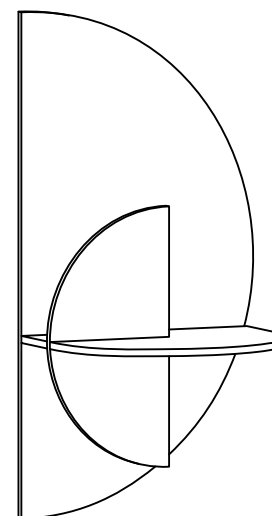
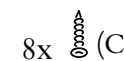
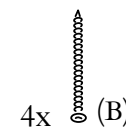
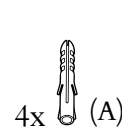
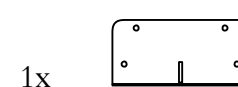
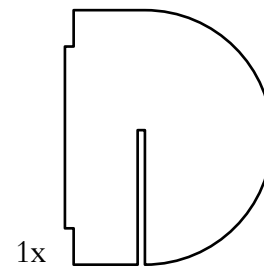
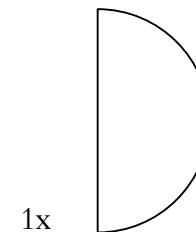
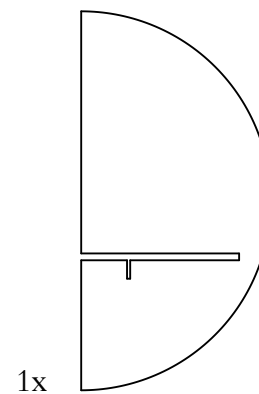
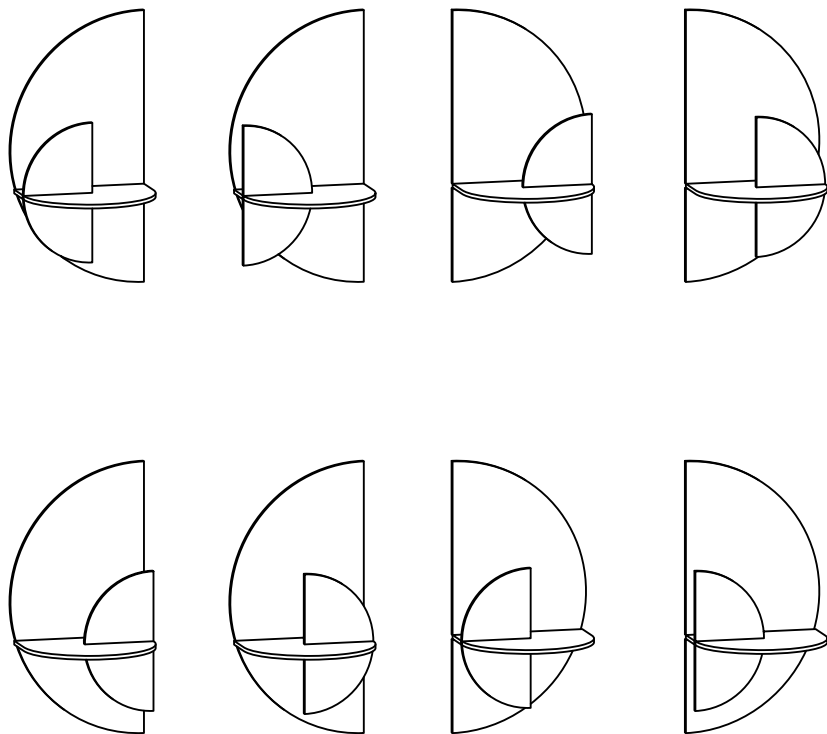


Alba Slim nightstand

MONTERINGSVEJLEDNING



8 FORSKELLIGE MULIGHEDER



Vi anbefaler to personer til installationen

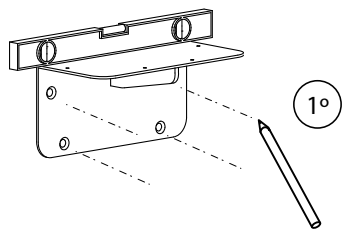


Du skal bruge en håndboremaskine til væghullerne

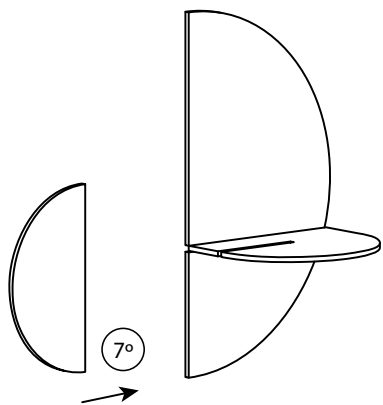
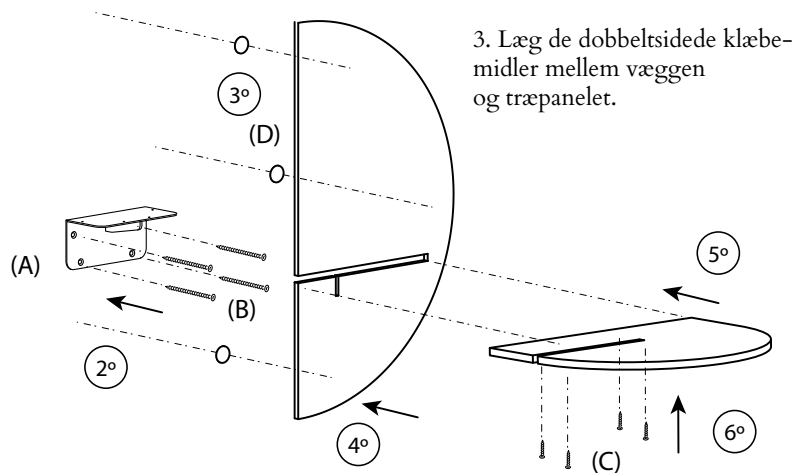


Det nødvendige bor er Ø 6 mm eller 15/64"
Dybde af hul i væg: 50 mm / 1,96"

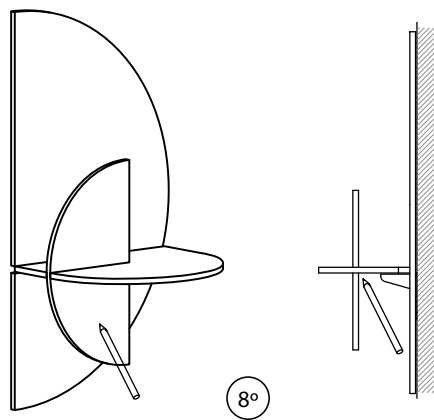
For at bestemme den nøjagtige dybde af huller skal du måle 50 mm/1,96" på boret og placere tape rundt om det for at markere afstanden. Stop med at bore, når det når denne dybde.



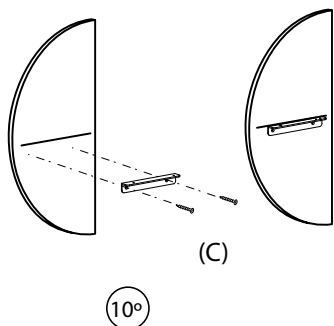
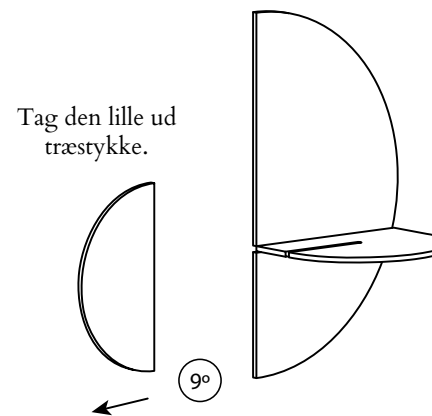
Brug nivelleringsværktøjet.
Marker hullerne med en blyant.



Indsæt det lille stykke træ.



Lav en streg i skæringspunktet mellem
det lille stykke træ på bagsiden.



Skrue den L-formede metalplade
ved hjælp af den markerede linje.

Indsæt det lille stykke træ med
metalstykket på bagsiden.

