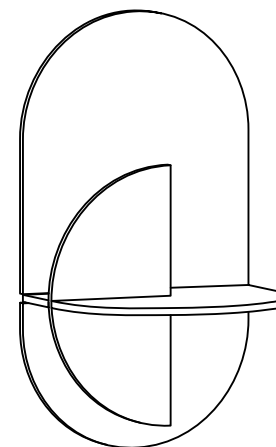
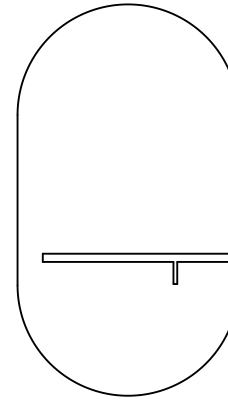
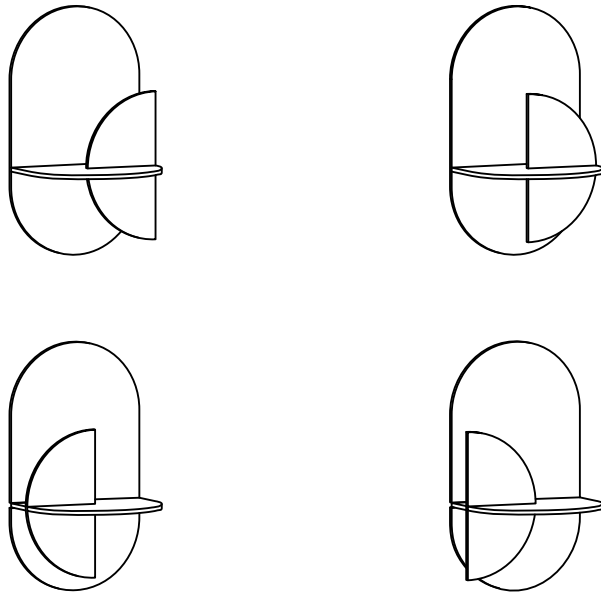


Alba Slim nightstand

MONTERINGSVEJLEDNING



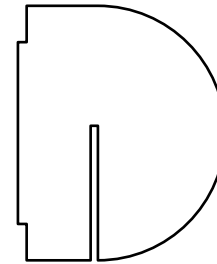
4 FORSKELLIGE MULIGHEDER



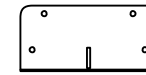
1x



1x



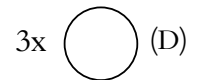
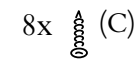
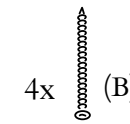
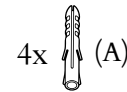
1x



1x



1x



Vi anbefaler to personer til installationen

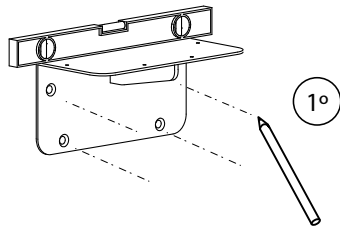


Du skal bruge en håndboremaskine til væghullerne

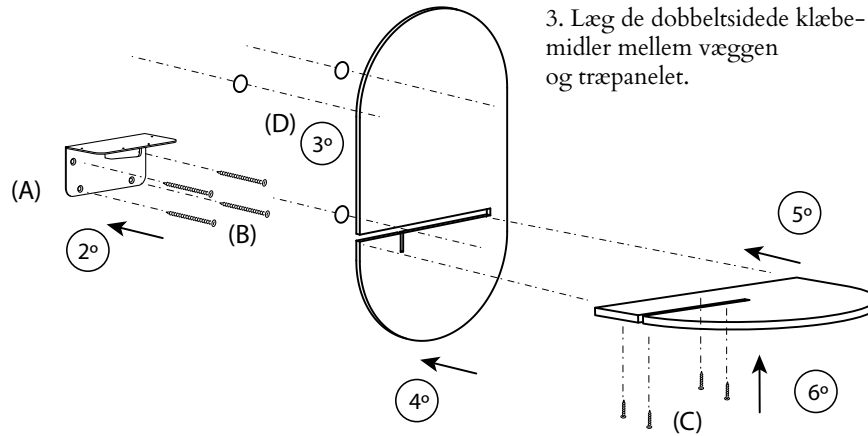


Det nødvendige bor er Ø 6 mm eller 15/64"
Dybde af hul i væg: 50 mm / 1,96"

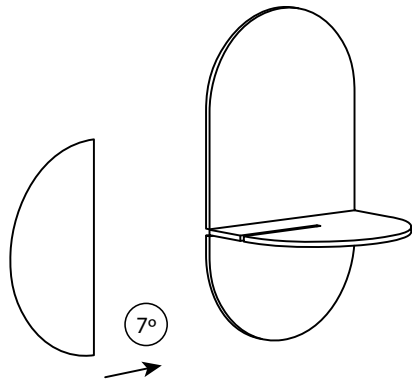
For at bestemme den nøjagtige dybde af hullet skal du måle 50 mm/1,96" på boret og placere tape rundt om det for at markere afstanden. Stop med at bore, når det når denne dybde.



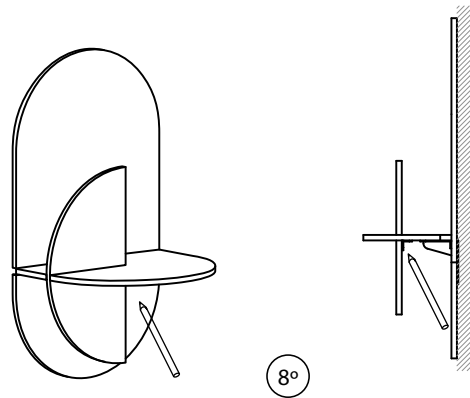
Brug nivelleringsværktøjet.
Marker hullerne med en blyant.



3. Læg de dobbeltsidede klæbemidler mellem væggen og træpanelet.

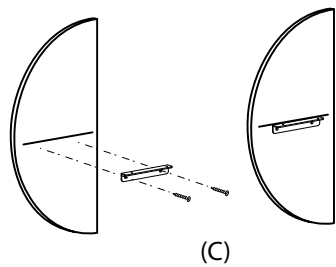
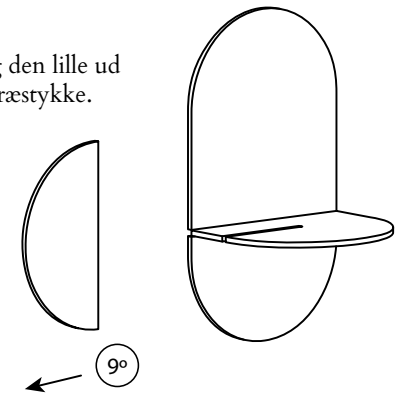


Indsæt det lille stykke træ.



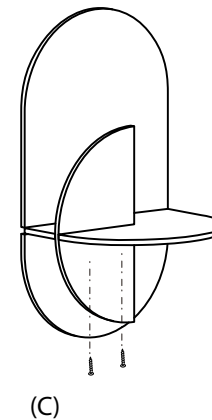
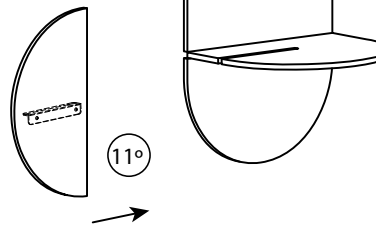
Lav en streg i skæringspunktet mellem det lille stykke træ på bagsiden.

Tag den lille ud træstykke.



Skrue den L-formede metalplade ved hjælp af den markerede linje.

Indsæt det lille stykke træ med metalstykket på bagsiden.



Skrue den fast sæt.