

Alba Headboard

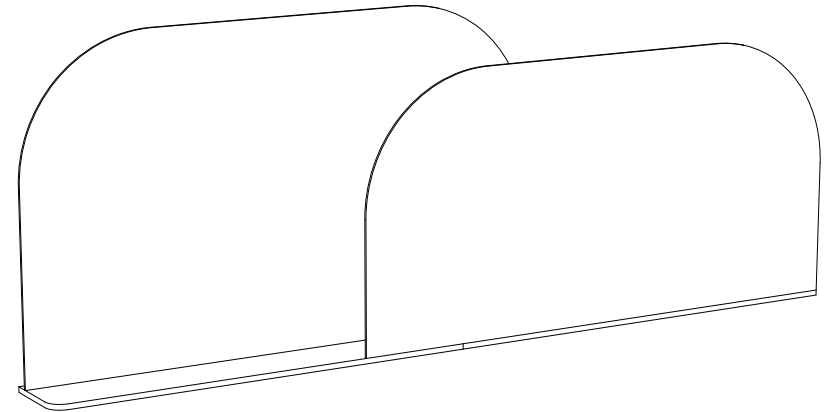
INSTRUCTIONS D'ASSEMBLAGE

140cm / 55in

150cm / 59in

160cm / in

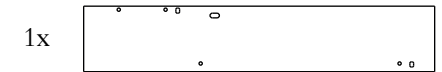
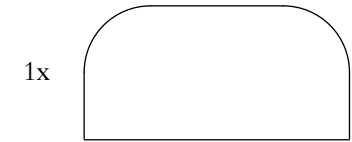
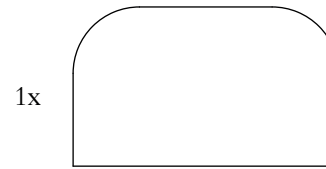
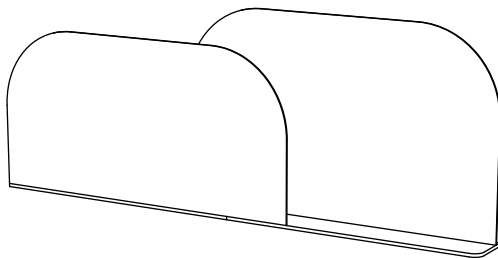
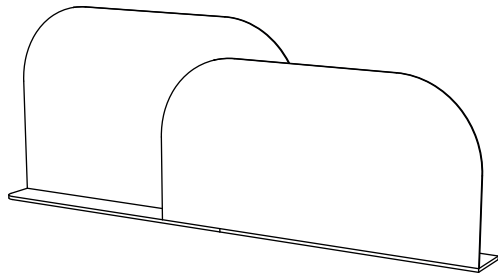
180cm / 71in



Woodendot

LIVE DESIGN

2 POSSIBILITÉS DIFFÉRENTES



14x / 15x*



(A)

13x



(B)

11x / 13x*



(C)

2x



(D)

1x / 2x*



(E)

8x



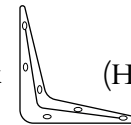
(F)

2x



(G)

3x



(H)

1x / 2x*



(I)

*En fonction de la taille sélectionnée: S / M, L, XL



Nous recommandons deux personnes pour l'installation



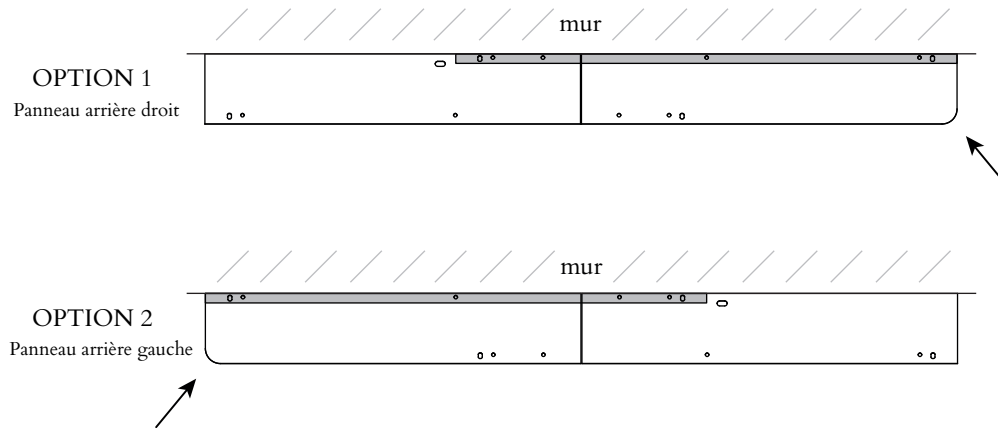
Vous aurez besoin d'une perceuse à main pour les trous dans le mur



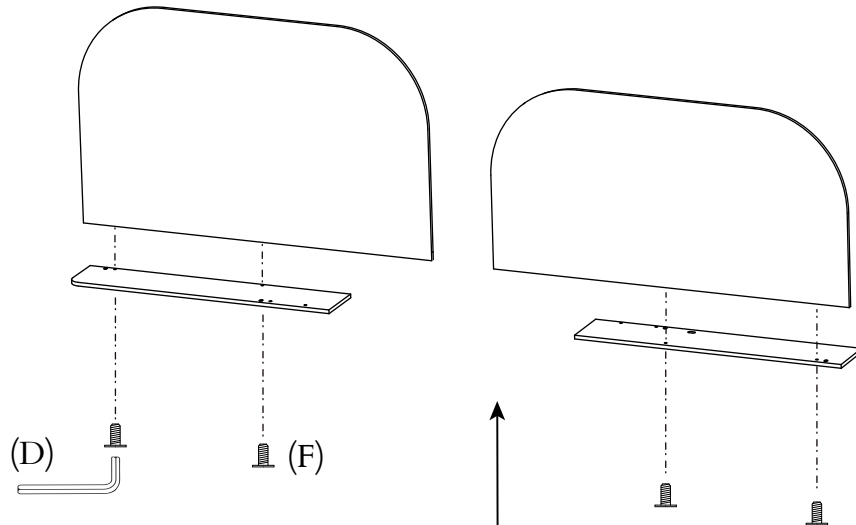
La mèche nécessaire est Ø 6 mm ou 15/64"
Profondeur du trou dans le mur: 50 mm / 1.97"

Pour que le trou soit exactement à la bonne profondeur, mesurez 50 mm / 1,97" sur la mèche et placez un ruban adhésif autour de cette mesure pour marquer le trou. Arrêtez de percer lorsque vous atteignez cette profondeur.

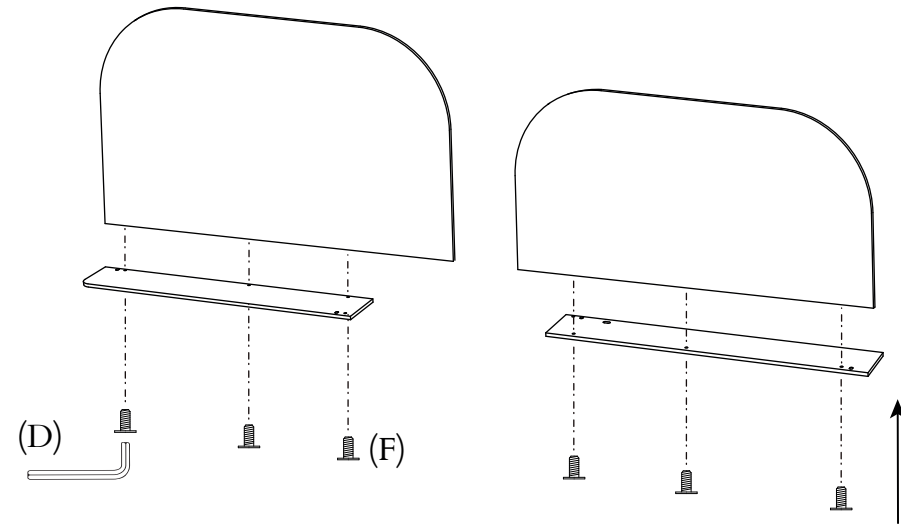
- ① Placez le panneau arrière à droite ou à gauche selon votre préférence (option 1 ou 2 ci-dessous). Plus tard, le panneau arrière sera fixé à l'étagère dont le coin incurvé sera orienté vers l'avant.



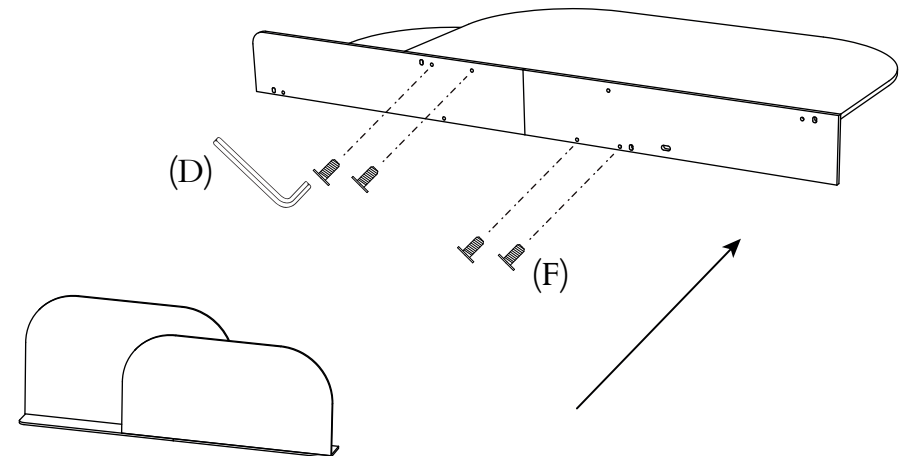
- ②a **Pour Alba Headboard S (140 cm/55 in), M (150 cm/59 in) et L (160 cm/63 in)**
Fixer chaque panneau à l'étagère correspondante, en utilisant 2 vis pour chaque panneau.



- ②b **Pour Alba Headboard XL (180 cm/71 in)**
Fixer chaque panneau à l'étagère correspondante, en utilisant des vis x3 pour chaque panneau.

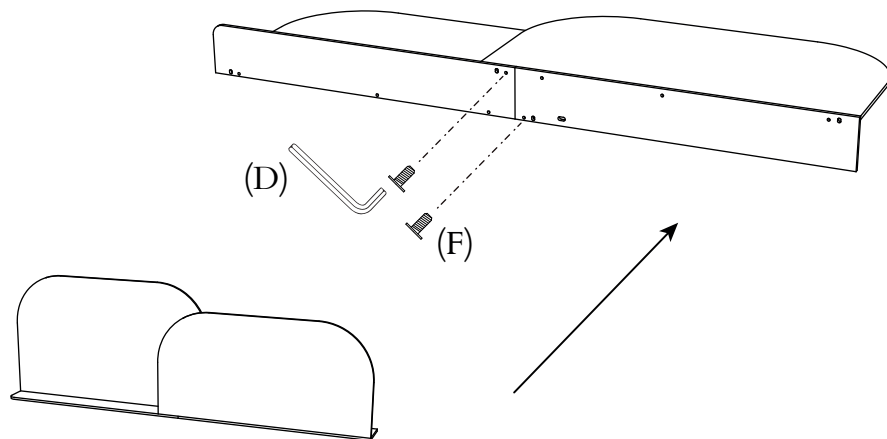


- ③a **Pour Alba Headboard S (140 cm/55 in), M (150 cm/59 in) et L (160 cm/63 in)**
Nous allons maintenant assembler les deux étagères (que nous avons fixées à leurs panneaux respectifs sur 2a). Vissez l'étagère du panneau arrière à l'étagère du panneau avant à l'aide de vis x4.



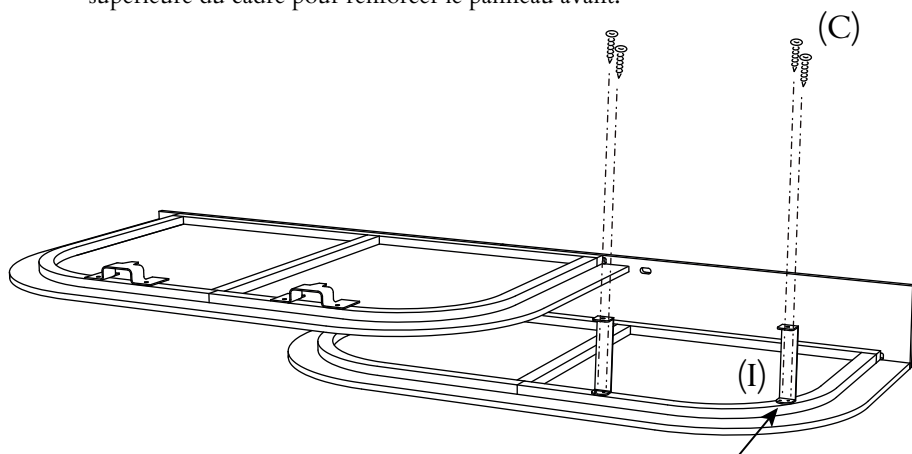
3b Pour Alba Headboard XL (180 cm/71 in)

Nous allons maintenant assembler les deux étagères (que nous avons fixées à leurs panneaux respectifs à l'étape 2b). Visser l'étagère du panneau arrière à l'étagère du panneau avant à l'aide de x2 vis.

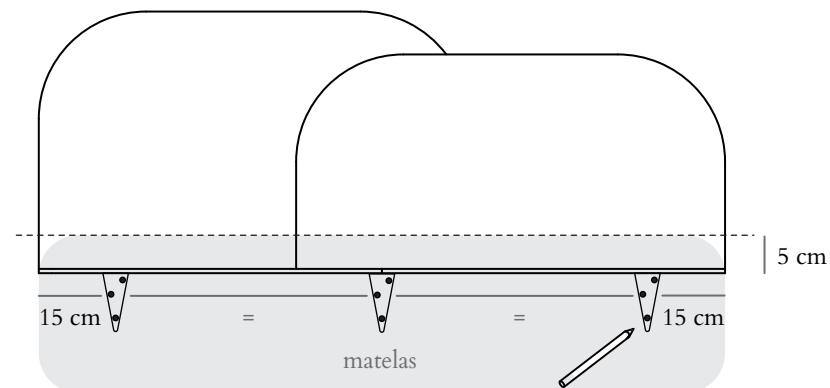


4 Visser le support en forme de U (I) au cadre du panneau avant (x2 vis) sur la zone incurvée (si vous le placez plus bas, vous ne pourrez pas accéder à l'étagère de rangement située en dessous).

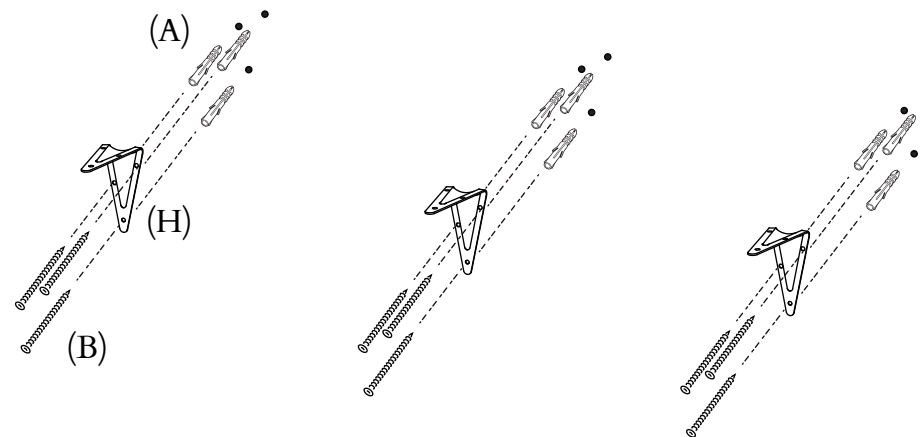
Si vous avez acheté Alba Headboard M, L ou XL, vous avez reçu deux supports en forme de U (au lieu d'un seul). Placez le second de la même manière sur la partie supérieure du cadre pour renforcer le panneau avant.



5 Les équerres qui soutiennent la tête de lit se trouvent à environ 5 cm sous le matelas. À partir de là, marquez les trous de vis (9 trous) des équerres avec un crayon à 15 cm vers l'intérieur à partir de chaque extrémité, et marquez le point central pour centrer l'emplacement de la tête de lit.



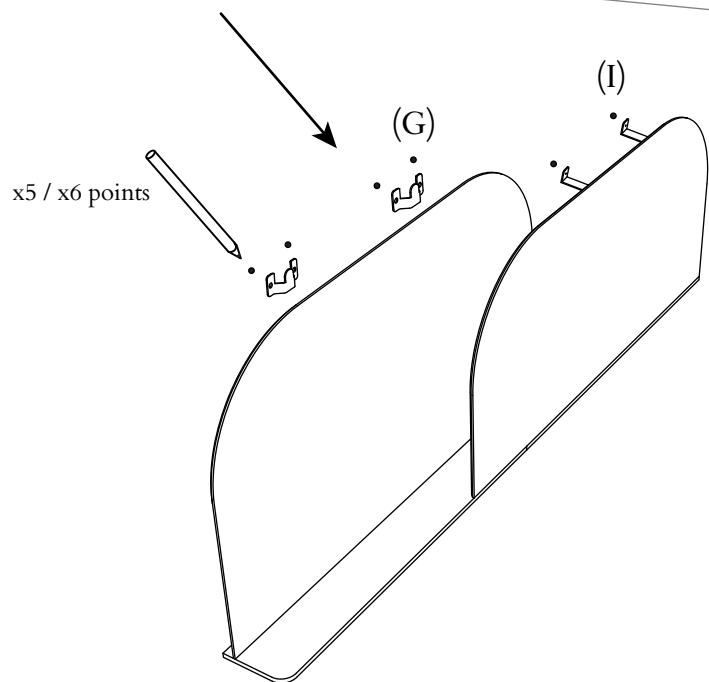
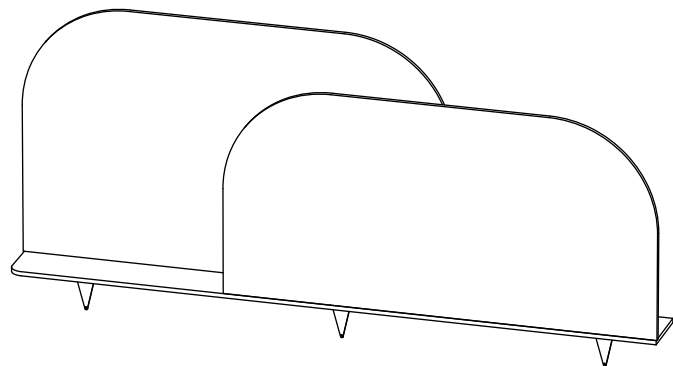
6 Visser les équerres (H) au mur (x9 chevilles et x9 vis).



7

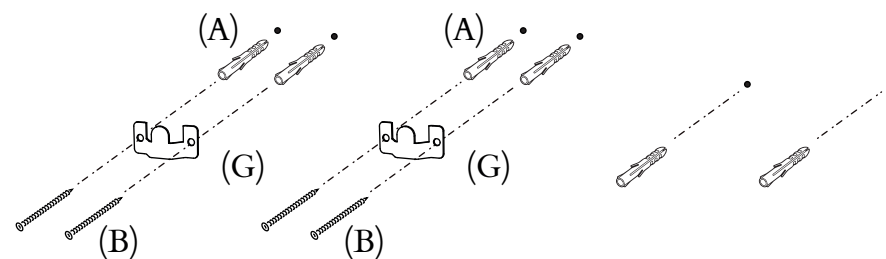
Placez la tête de lit sur les équerres de manière à ce qu'elle soit centrée. Marquez avec un crayon l'emplacement des vis pour les raccords muraux (G) et l'équerre en U (I) déjà fixée au cadre du panneau avant.

Vous avez reçu un ou deux supports en forme de U en fonction de la taille que vous avez achetée (x1 pour la tête de lit Alba S ou x2 pour la tête de lit Alba M, L et XL).



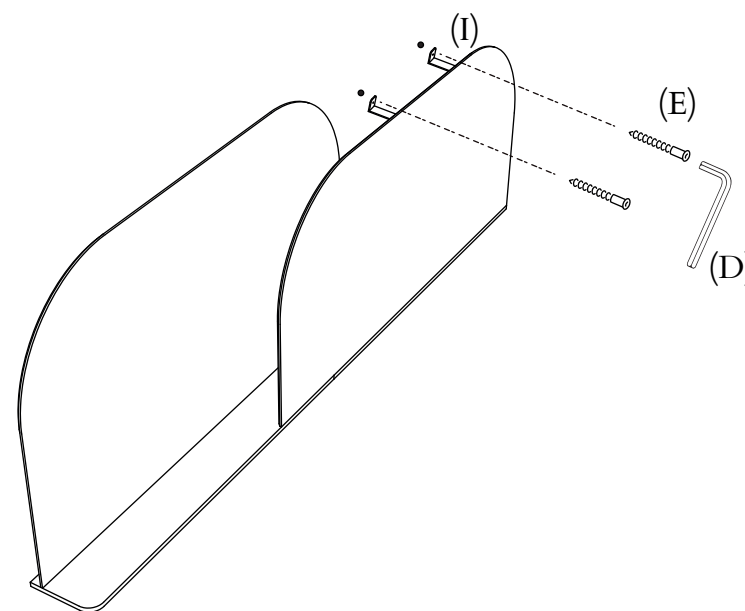
8

Posez la tête de lit sur le sol pour faire les trous marqués à l'étape précédente et vissez la fixation au mur (x5 / x6 chevilles et x4 vis).



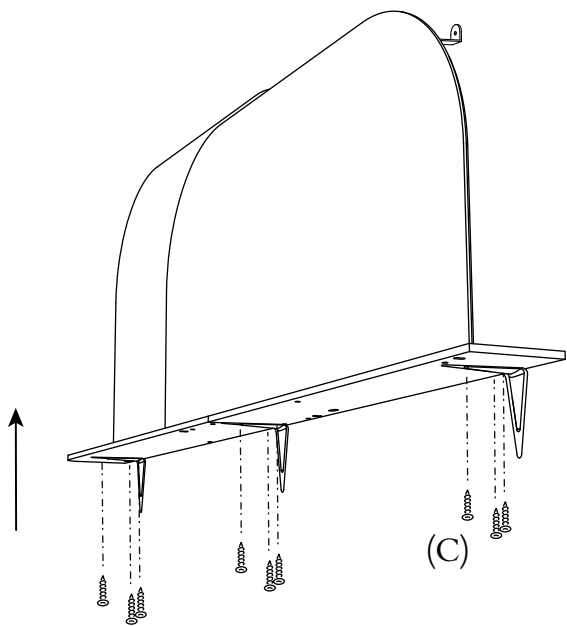
9

Remplacez la tête de lit sur les équerres et accrochez-la aux ferrures murales, puis vissez l'équerre en U (I) dans le trou mural réalisé à l'étape précédente (x1 ou x2 vis) à l'aide de la clé allen (D).



10

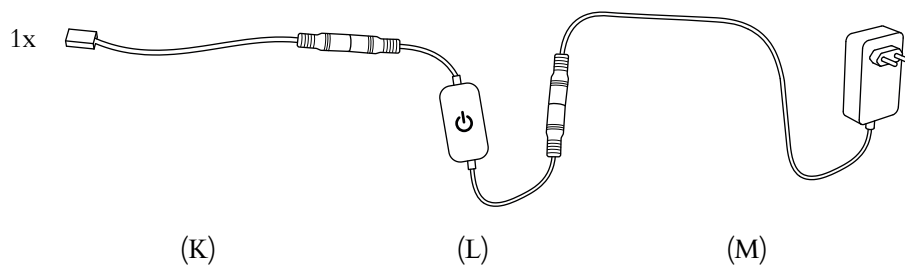
Visser les étagères de la tête de lit aux équerres (vis x9).



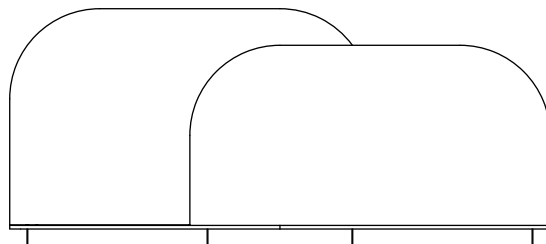
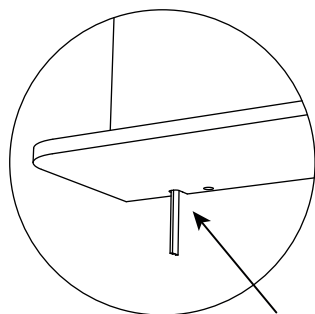
ANNEXE : INSTALLATION D'ÉCLAIRAGE

Important : les instructions de cette annexe ne s'appliquent que si vous avez acheté le Alba Headboard avec la lumière additionnelle.

1x  (J)



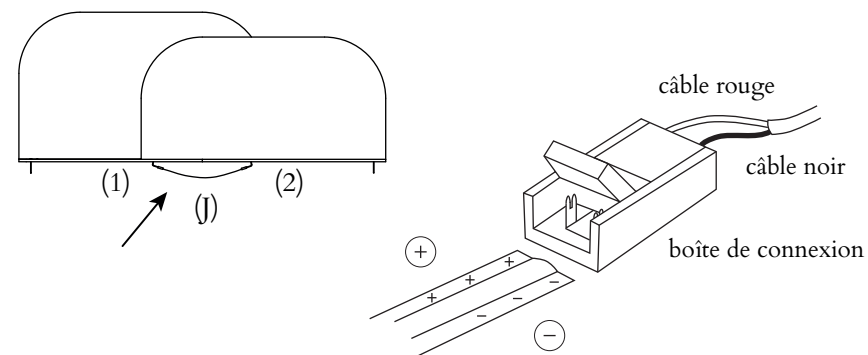
- ① Comme vous l'avez peut-être remarqué, une bande LED est attachée au cadre de chaque panneau, une sur le panneau avant et une autre sur le panneau arrière. Les extrémités des bandes doivent passer sous les étagères par les trous prévus à cet effet.



- ② Nous allons maintenant relier les bandes LED des panneaux arrière et avant à l'aide de la pièce J. Sur la pièce J, ouvrez la partie supérieure de l'un de ses boîtiers de connexion. Prenez l'extrémité de la bande LED du panneau avant (1) et placez-la à l'intérieur de la boîte de connexion que vous venez d'ouvrir.

Assurez-vous que les pointes en cuivre de la boîte de connexion touchent les deux contacts de la bande lumineuse et que le signe + de la bande LED correspond au côté où se trouve le câble rouge dans la boîte de connexion.

Enfin, refermez la partie supérieure de la boîte de connexion. Répétez ces étapes pour la bande LED du panneau arrière (2).



- ③ Vous avez reçu un câble de connexion pré-assemblé (K+L+M) qui vous permet de connecter les LED à la prise murale. Connectez l'extrémité de la bande LED de votre panneau arrière au début du câble (K) à l'aide de la boîte de connexion. Procédez de la même manière qu'à l'étape précédente.

Enfin, connectez l'extrémité du câble à la prise murale. Ce système d'éclairage est équipé d'une prise UE, un adaptateur n'est pas inclus, veuillez donc en trouver un si nécessaire. Utilisez le variateur pour allumer/éteindre la lumière et régler son intensité.

