

Alba Headboard

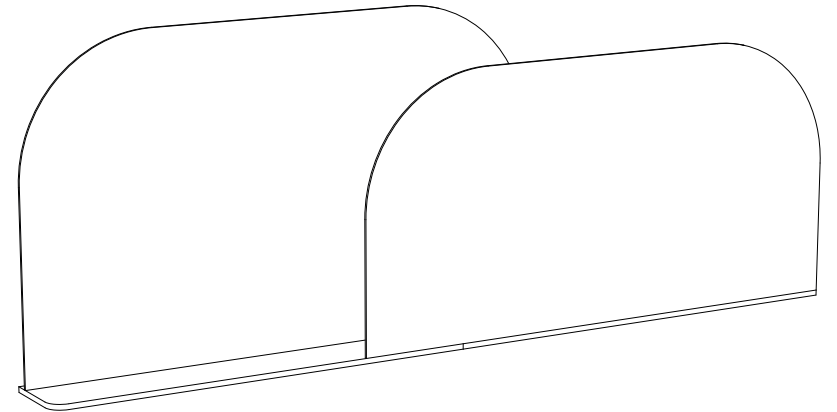
MONTERINGSVEJLEDNING

140cm / 55in

150cm / 59in

160cm / in

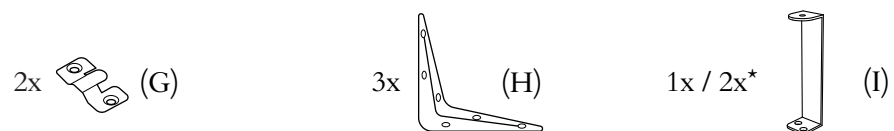
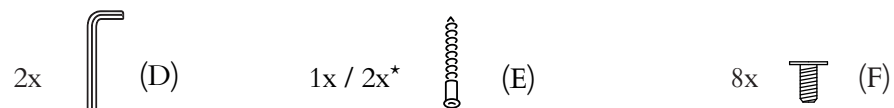
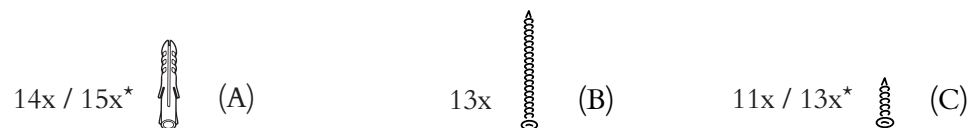
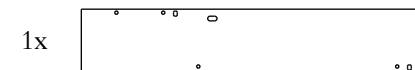
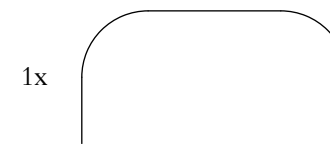
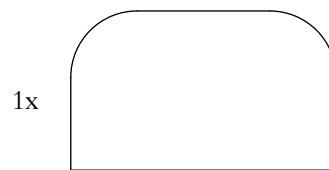
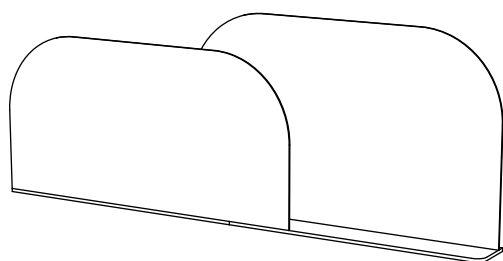
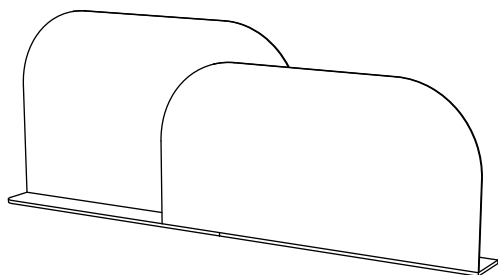
180cm / 71in



Woodendot

LIVE DESIGN

2 FORSKELLIGE MULIGHEDER



*Afhængigt af den valgte størrelse: S / M, L, XL



Vi anbefaler to personer til installationen



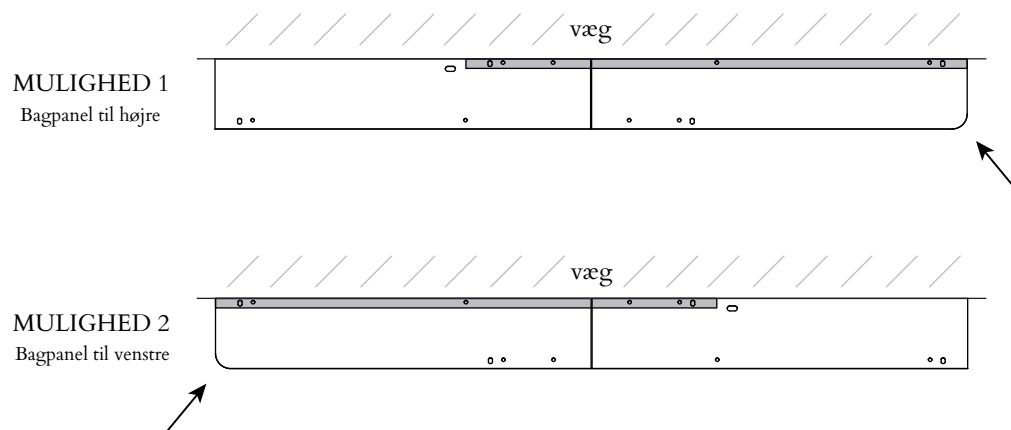
Du skal bruge et manuelt bor til væghullerne



Den nødvendige borekrone er Ø 6 mm eller 15/64".
Dybde af huller i væggen: 50 mm/1,96"

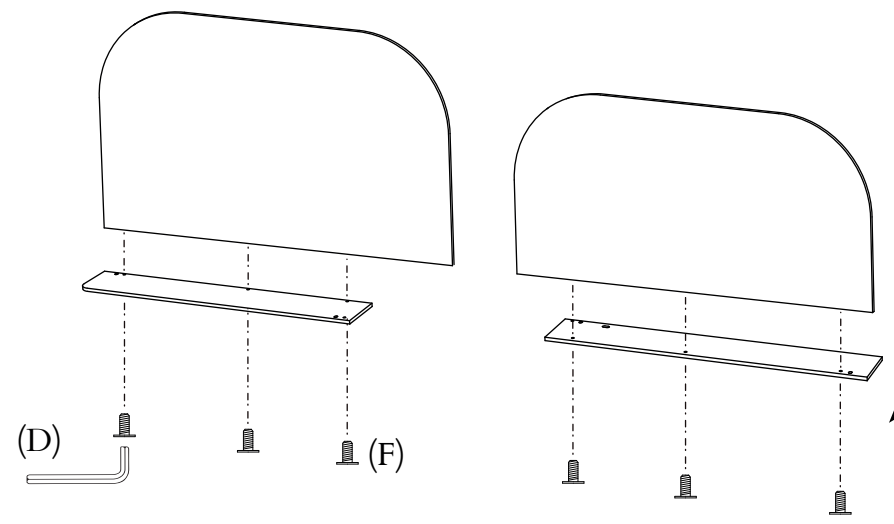
Hvis huller skal have den nøjagtige dybde, skal du måle 50 mm/1,96" på boret og sætte tape omkring det for at markere afstanden. Stop boringen, når den når den dybde.

- 1 Placer bagpanelet i højre eller venstre side, alt efter hvad du foretrækker (mulighed 1 eller 2 nedenfor). Senere vil bagpanelet blive fastgjort til hylden, som vil have det buede hjørne vendt fremad.



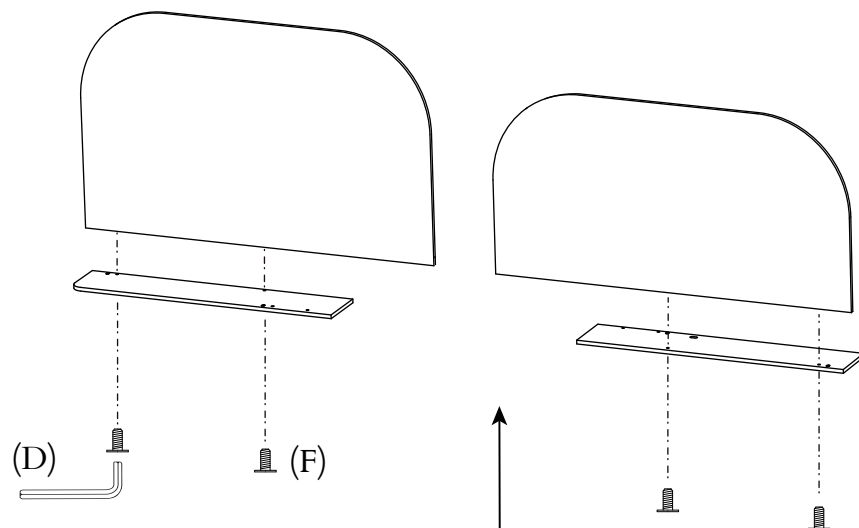
- 2b Til Alba Headboard XL (180 cm/71 in)

Fastgør hvert panel til den tilhørende hylde med x3-skruer.



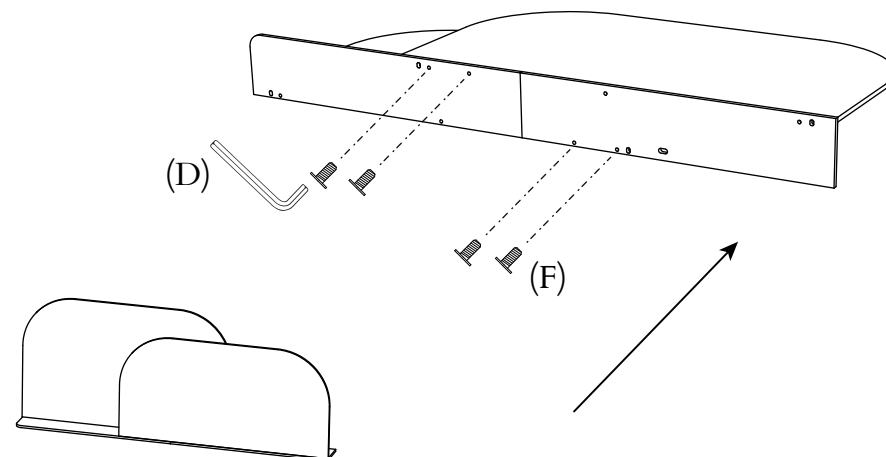
- 2a Til Alba Headboard S (140 cm/55 in), M (150 cm/59 in) og L (160 cm/63 in)

Fastgør hvert panel til den tilhørende hylde med x2 skruer til hvert panel.



- 3a Til Alba Headboard S (140 cm/55 in), M (150 cm/59 in) og L (160 cm/63 in)

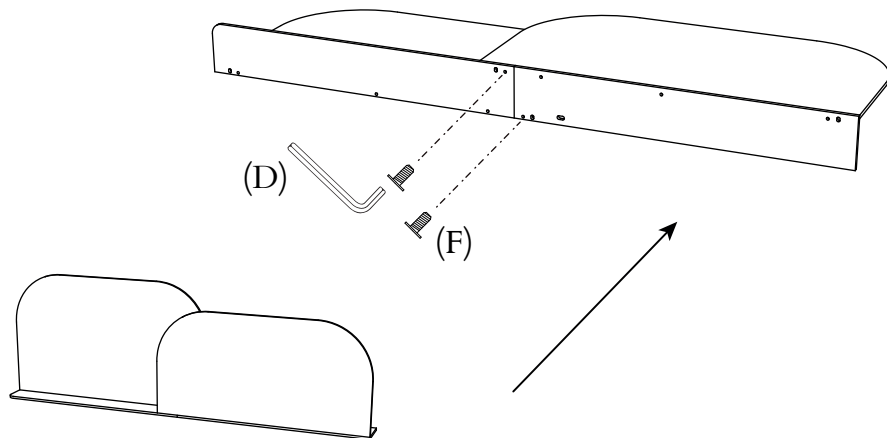
Nu vil vi sætte de 2 hylder (som vi har fastgjort til deres respektive paneler på trin 2a) sammen. Skru bagpanelets hylde fast til frontpanelets hylde med x4-skruer.



3b

Til Alba Headboard XL (180 cm/71 in)

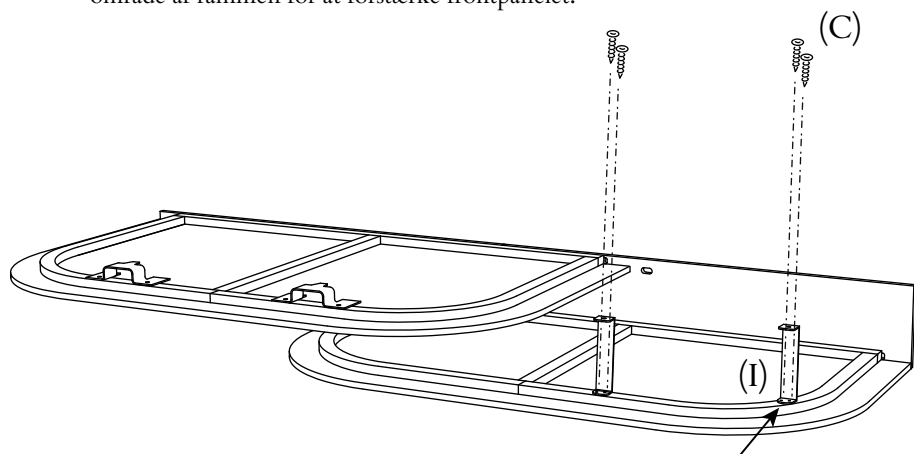
Nu vil vi sætte de 2 hylder (som vi har fastgjort til deres respektive paneler på trin 2b) sammen. Skru bagpanelets hylde fast til frontpanelets hylde med x2 skruer.



4

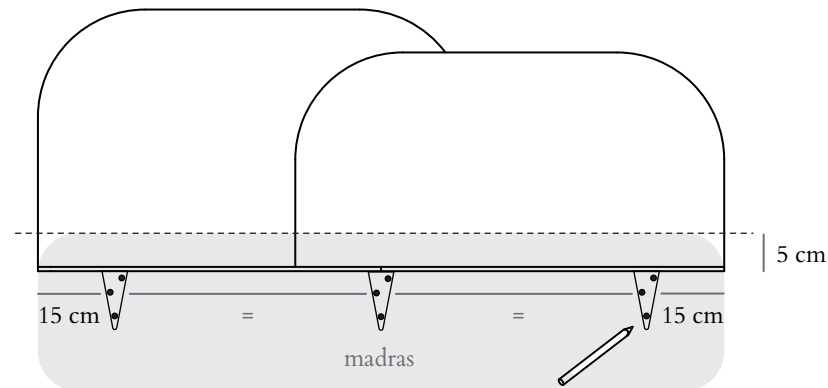
Skru det U-formede beslag (I) fast til frontpanelets ramme (x2 skruer) på det buede område (hvis du placerer det lavere, vil du ikke kunne få adgang til hyldeopbevaringen nedenunder).

Hvis du har købt Alba Headboard M, L eller XL, ville du have modtaget to U-formede beslag (i stedet for ét). Placer det andet på samme måde på det øverste område af rammen for at forstærke frontpanelet.



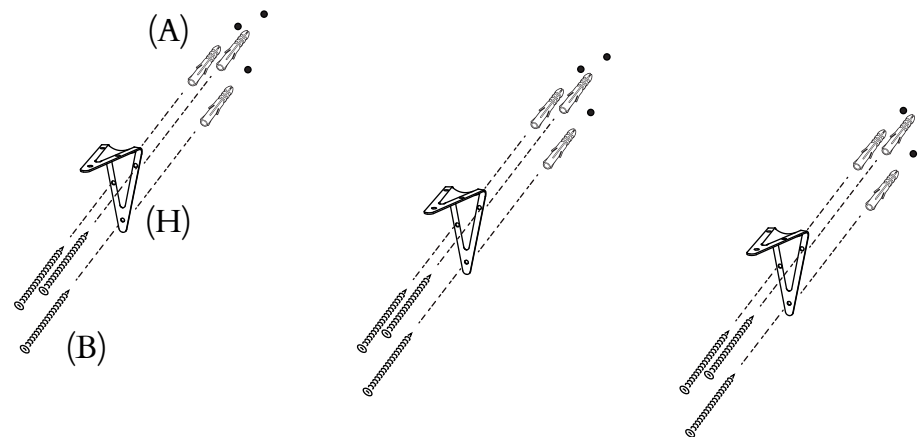
5

Vinkelbeslagene, der støtter hovedgærdet, vil være placeret ca. 5 cm under madrassen. Derfra markerer du skruehullerne (9 huller) på vinkelbeslagene med en blyant 15 cm inde fra hver ende, og markerer midtpunktet for at centrere, hvor hovedgærdet skal sidde.



6

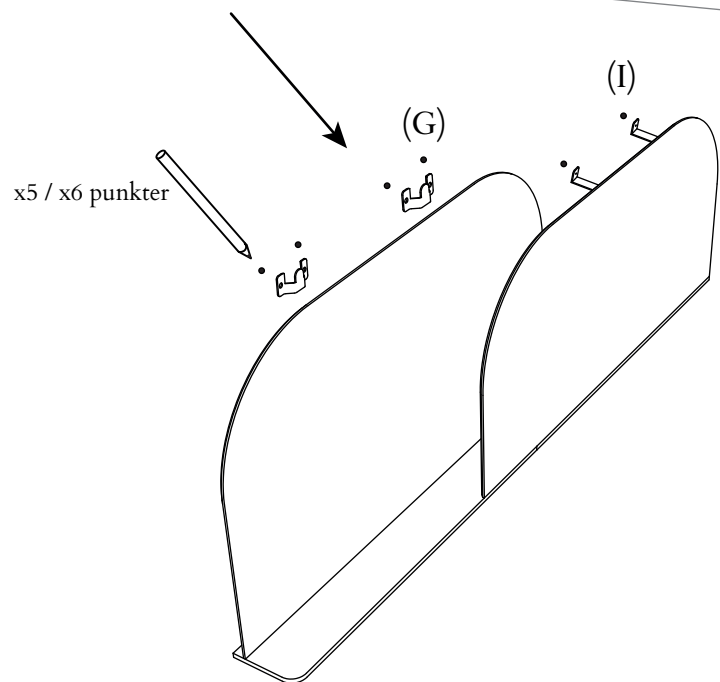
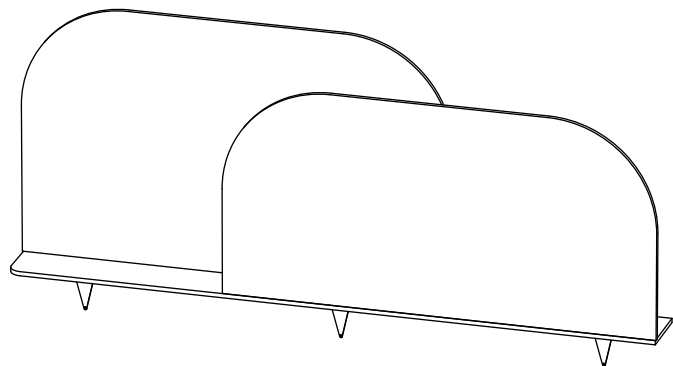
Skru vinkelbeslagene (H) fast på væggen (x9 rawlplugs og x9 skruer).



7

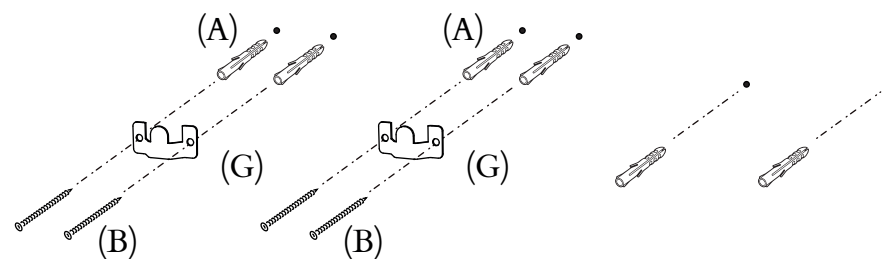
Placer hovedgærdet oven på vinkelbeslagene, så det er centreret. Marker med en blyant, hvor du skal placere skrueerne til vægbeslagene (G) og det U-formede beslag (I), der allerede er fastgjort til frontpanelrammen.

Du ville have modtaget et eller to U-formede beslag afhængigt af den størrelse, du har købt (x1 til Alba Headboard S eller x2 til Alba Headboard M, L og XL).



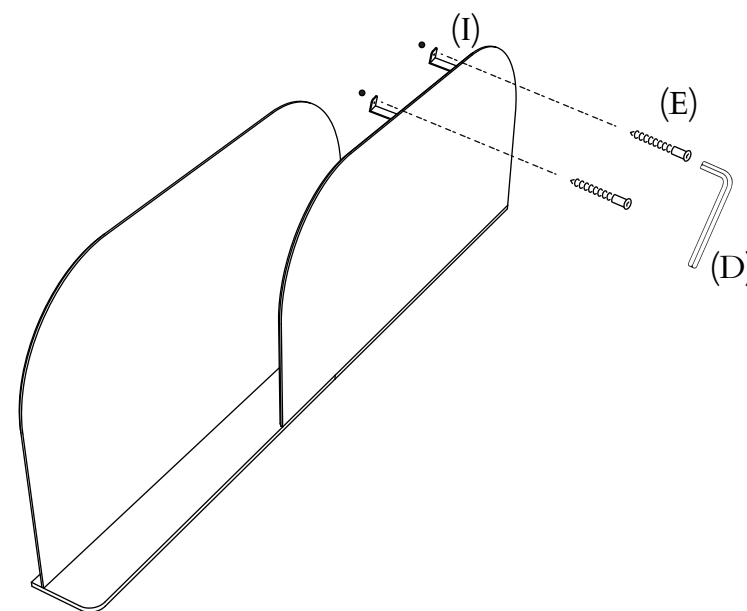
8

Læg hovedgærdet på gulvet for at lave de huller, der blev markeret i det foregående trin, og skru beslaget fast på væggen (x5 / x6 rawplugs og x4 skrueer).



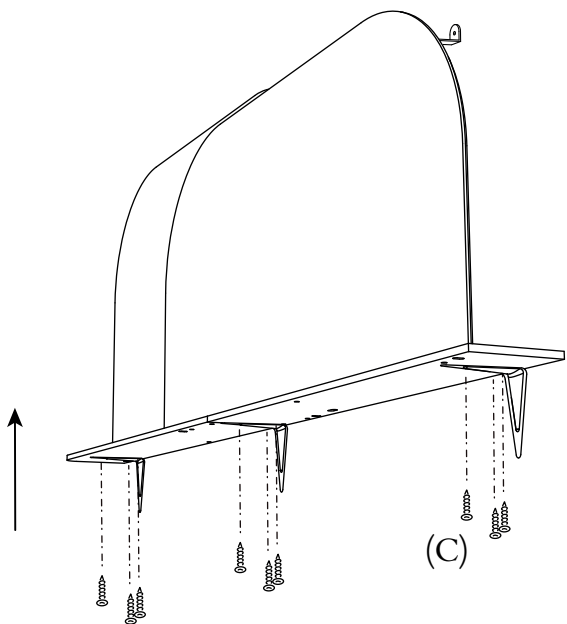
9

Læg hovedgærdet tilbage oven på vinkelbeslagene, og hængt det fast i vægbeslagene, og skru derefter det U-formede beslag (I) fast i det hul i væggen, der blev lavet i det foregående trin (x1 eller x2 skrueer), med unbrakonøglen (D).



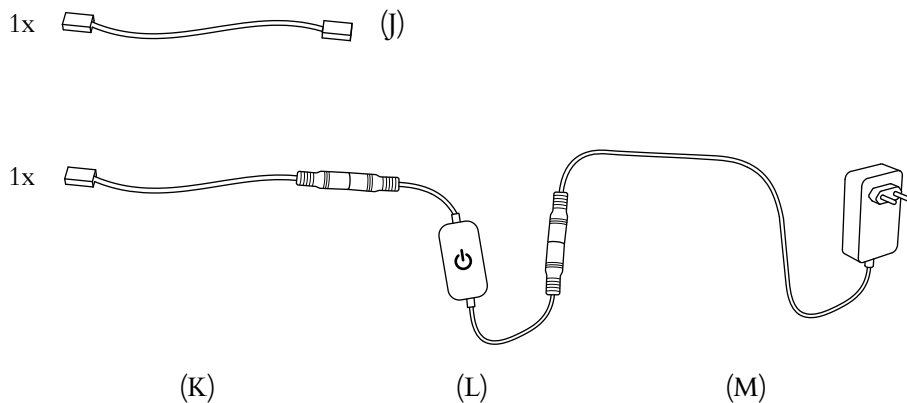
10

Skru hovedgærdets hylder fast til vinkelbeslagene (x9 skruer).

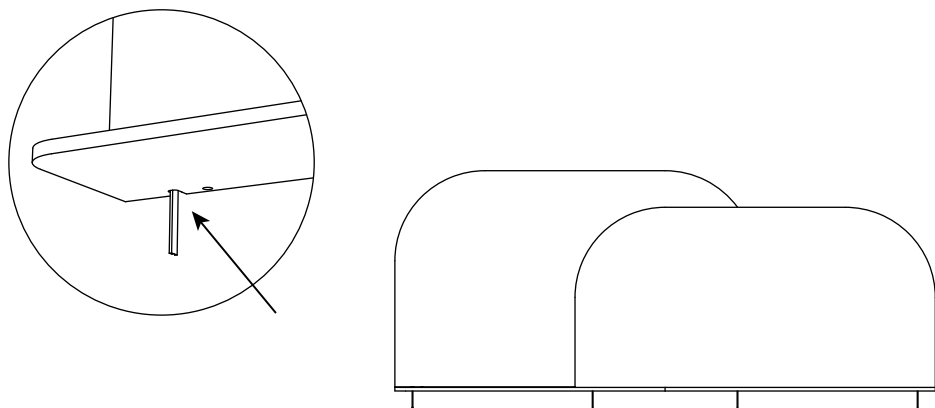


BILAG: LYSINSTALLATION

Vigtigt: Instruktionerne i dette bilag gælder kun, hvis du har købt Alba-sengegavlen med ekstra lys.



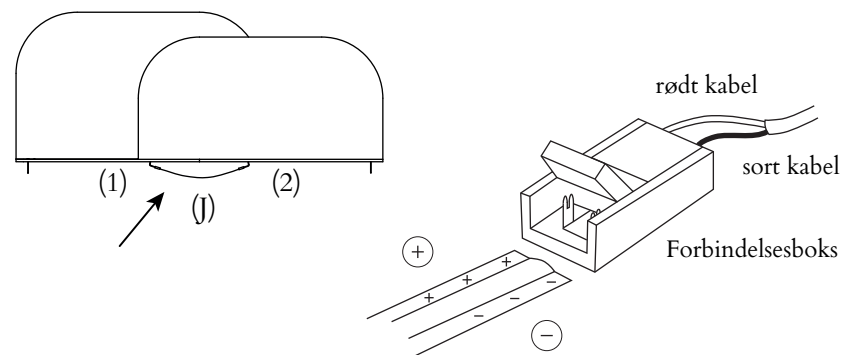
1 Som du måske har bemærket, er der en LED-stimmel fastgjort til rammen på hvert panel, en på frontpanelet og en anden på bagsiden. Enderne af strimlerne skal føres ind under hylderne gennem de huller, der er beregnet til dette formål.



2 Nu vil vi forbinde LED-striperne på bag- og frontpanelerne med stykke J. På stykke J skal du åbne den øverste del af en af forbindelsesboksene. Tag enden af frontpanelets LED-strip (1), og placer den i den stikdåse, du lige har åbnet.

Sørg for, at stikdåsens kobberspidser rører ved lysbåndets to kontakter, og at LED-båndets +-tegn svarer til den side, hvor det røde kabel er i stikdåsen.

Til sidst lukkes toppen af stikboksen. Gentag disse trin for bagpanelets LED-strip (2).



3 Du har modtaget et formonteret tilslutningskabel (K+L+M), som gør det muligt at tilslutte LED'erne til stikkontakten. Forbind enden af LED-stripen på dit bagpanel til begyndelsen af kablet (K) ved hjælp af stikboksen. Gør det på samme måde, som du gjorde i forrige trin.

Til sidst tilsluttes enden af kablet til stikkontakten. Dette belysningsystem har et EU-stik, men der medfølger ikke en adapter, så find en, hvis det er nødvendigt. Brug lysdæmperen til at tænde/slukke lyset og regulere dets intensitet.

