

Alba Headboard

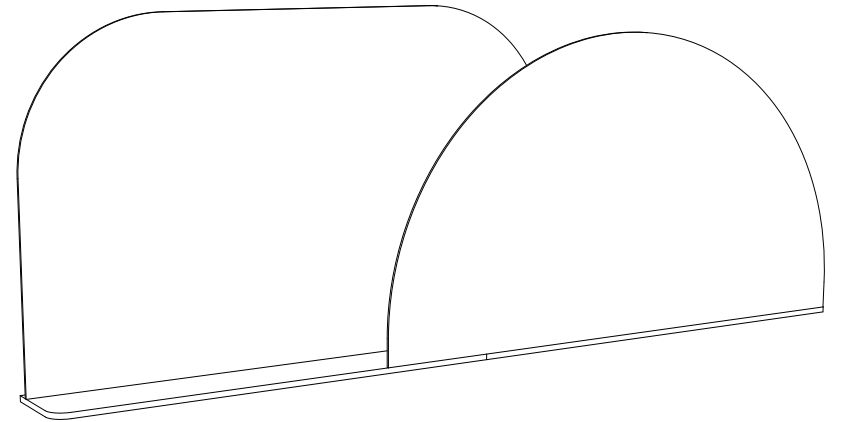
MANUAL DE MONTAJE

140cm / 55in

150cm / 59in

160cm / in

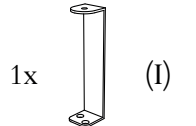
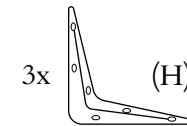
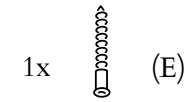
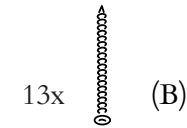
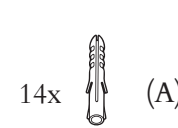
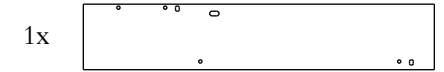
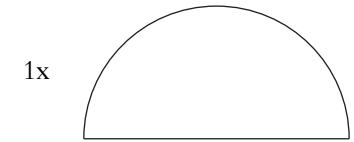
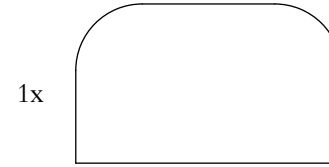
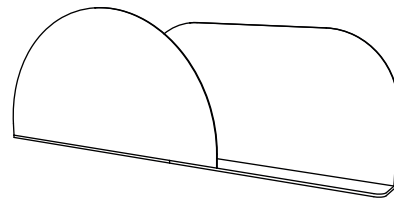
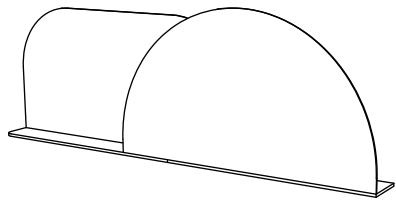
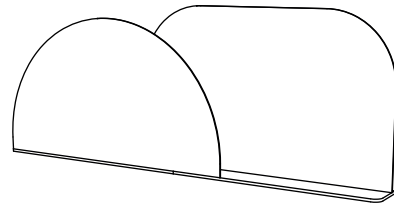
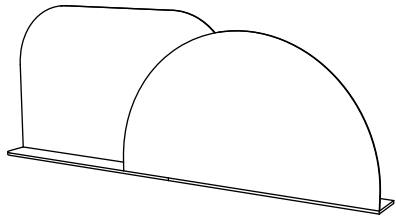
180cm / 71in





Woodendot

LIVE DESIGN

4 POSIBILIDADES DIFERENTES



 Recomendamos dos personas para la instalación

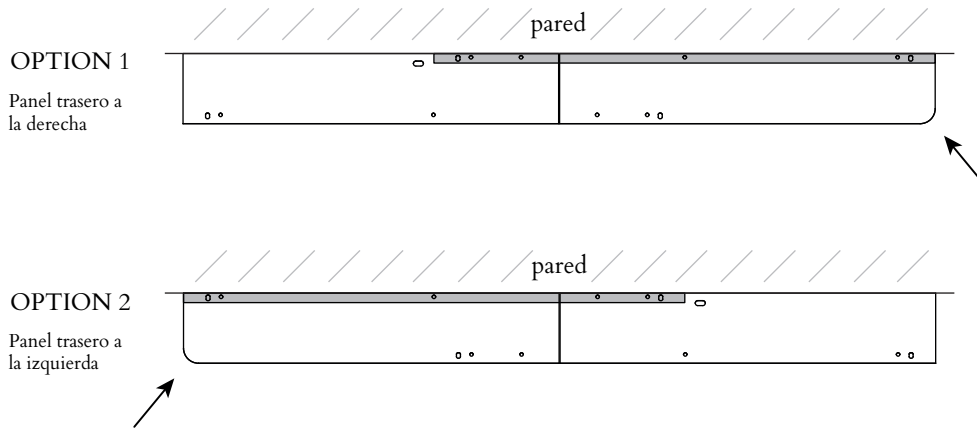
 Necesitará un taladro manual para los agujeros de la pared



La broca necesaria es de Ø 6mm o 15/64"
Profundidad del agujero a la pared: 50 mm/1.96"

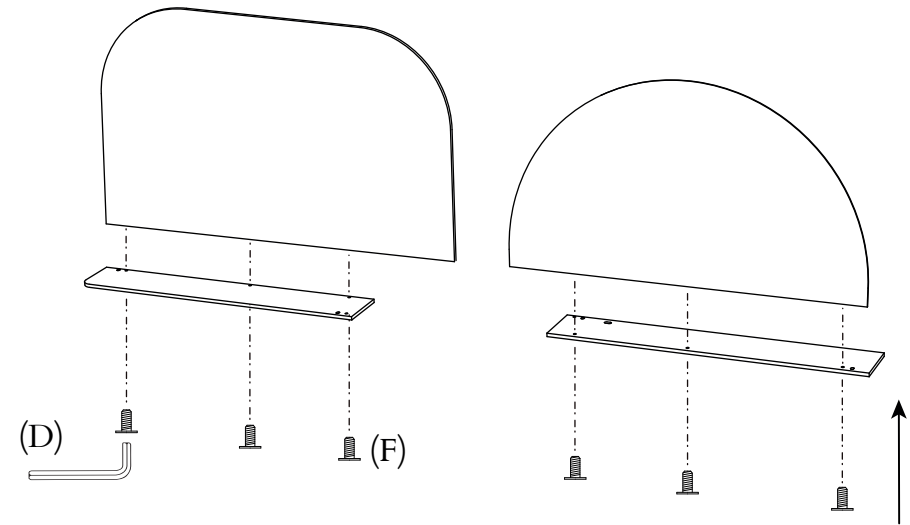
Para que el agujero tenga la profundidad exacta, mida 50mm/1.96" en la broca y coloque alrededor cinta adhesiva para marcar la distancia. Pare de taladrar cuando llegue a esa profundidad.

1 Coloque el panel trasero en el lado derecho o izquierdo dependiendo de lo que prefiera (opción 1 or 2 debajo). Después, el panel trasero debe de fijarse a la balda con la esquina curva hacia delante.



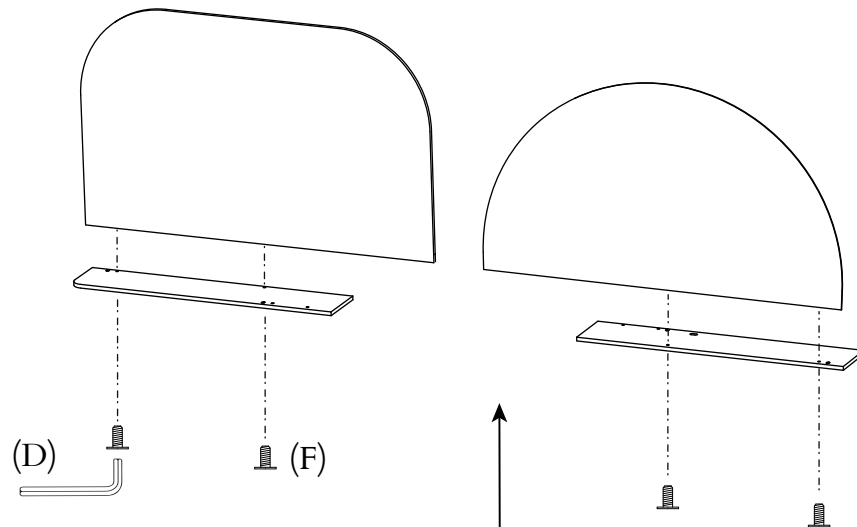
2b Para Alba Headboard XL (180 cm/71 in)

Fije cada panel a su balda correspondiente, usando x3 tornillos para cada panel.



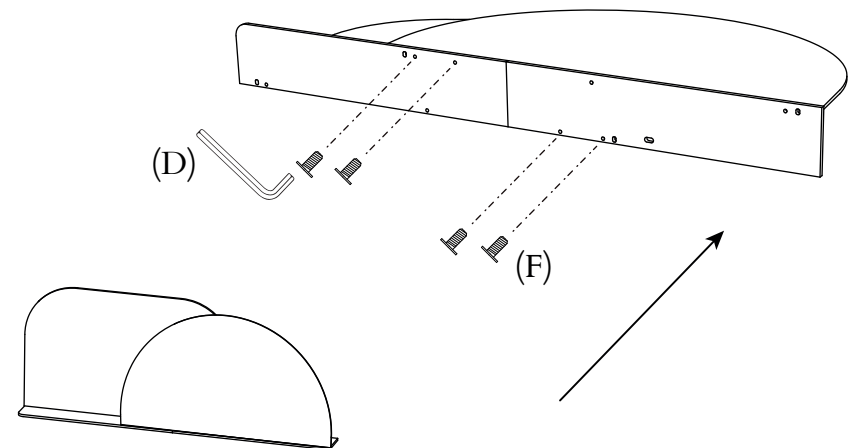
2a Para Alba Headboard S (140 cm/55 in), M (150 cm/59 in) y L (160 cm/63 in)

Fije cada panel a su balda correspondiente, usando x2 tornillos para cada panel.



3a Para Alba Headboard S (140 cm/55 in), M (150 cm/59 in) y L (160 cm/63 in)

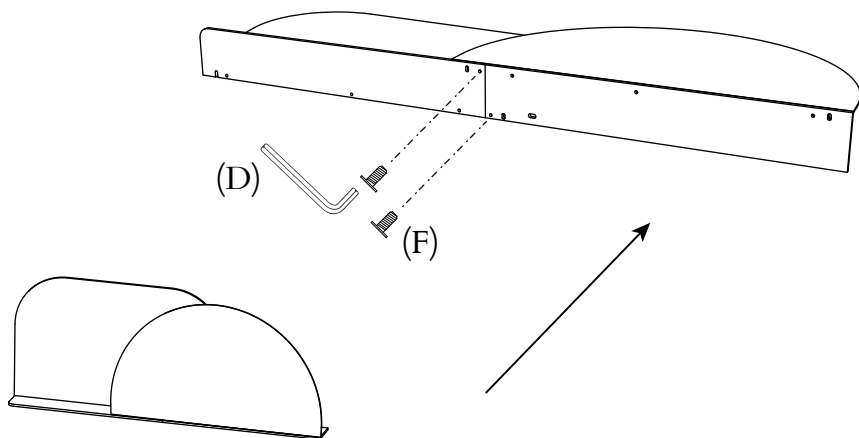
Ahora debe unir las 2 baldas (que ha unido a su respectivo panel en el paso 2a) juntas. Atornille la balda del panel trasero con la balda del panel frontal usando x4 tornillos.



3b

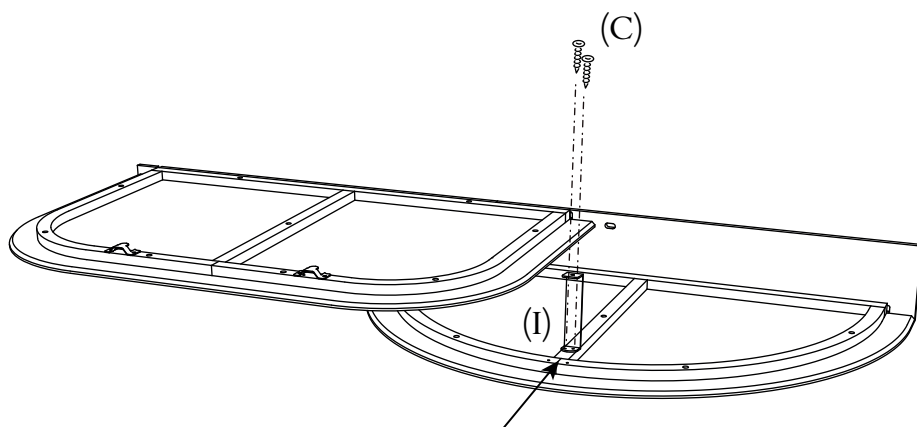
Para Alba Headboard XL (180 cm/71 in)

Ahora debe unir las 2 baldas (que ha unido a su respectivo panel en el paso 2b) juntas. Atornille la balda del panel trasero con la balda del panel frontal usando x2 tornillos.



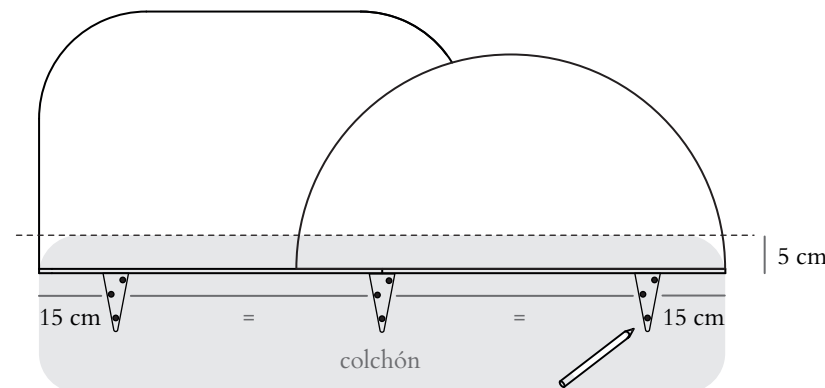
4

Atornille la pletina en forma de "U" (I) al bastidor del panel frontal (x2 tornillos) en el área central (si lo coloca más abajo no podrá acceder al espacio de almacenaje en la balda).



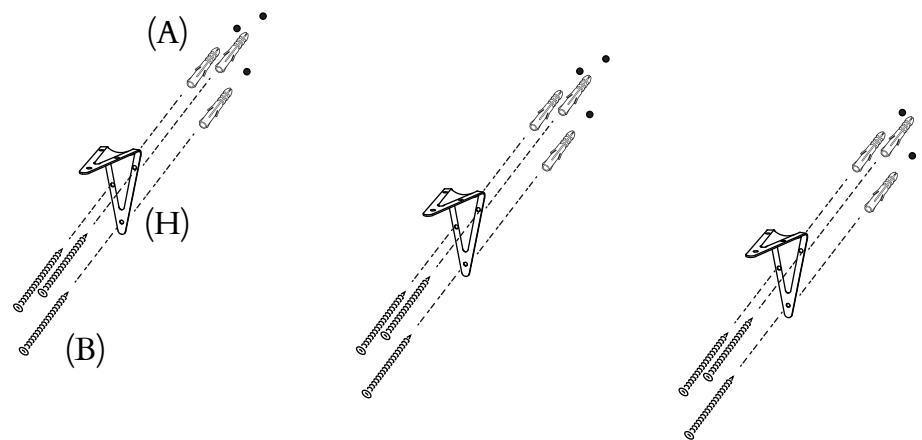
5

Las escuadras que soportan el cabecero deben de estar colocadas alrededor de 5 cm debajo del colchón. Desde ahí, marque con un lápiz los agujeros de los tornillos (9 agujeros) de las escuadras a 15 cm de cada extremo, y marque el punto medio para centrar la posición del cabecero.



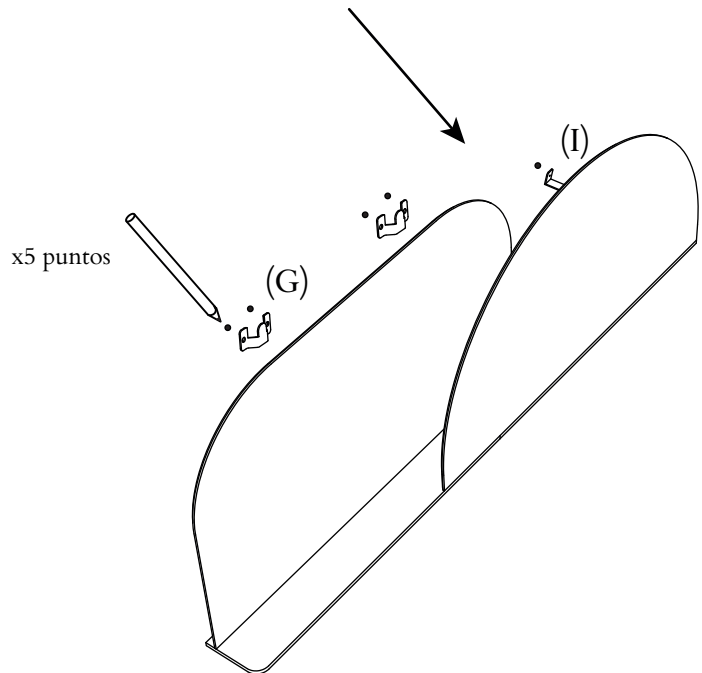
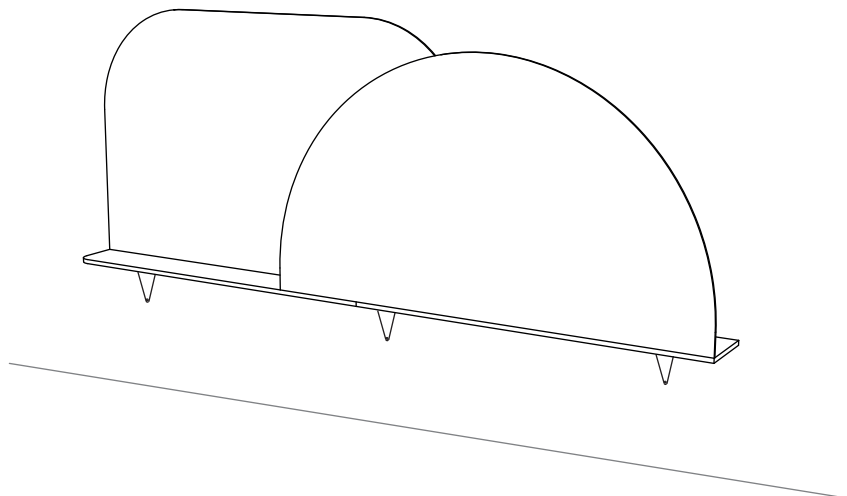
6

Atornille las escuadras (H) a la pared (x9 tacos de pared y x9 tornillos).



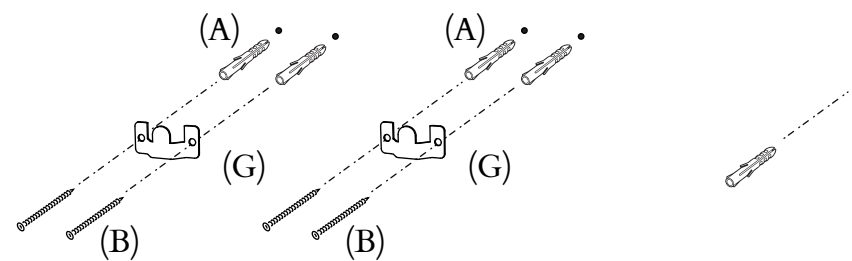
7

Coloque el cabecero sobre las escuadras para centrarlo. Marque con un lápiz dónde colocar los tornillos de los ganchos a pared (G) y la pletina en forma de "U" (I) que ha unido al bastidor del panel frontal previamente.



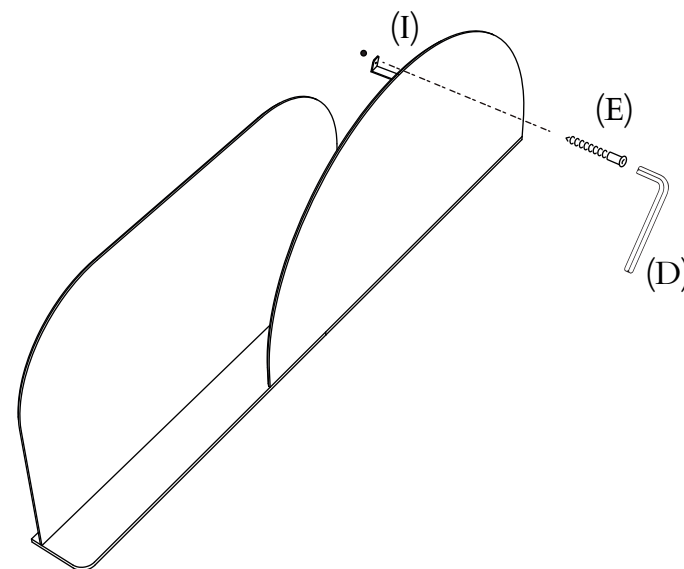
8

Coloque el cabecero en el suelo para realizar los agujeros en la pared que ha marcado en el paso anterior y atornille los ganchos a la pared (x5 tacos de pared y x4 tornillos).



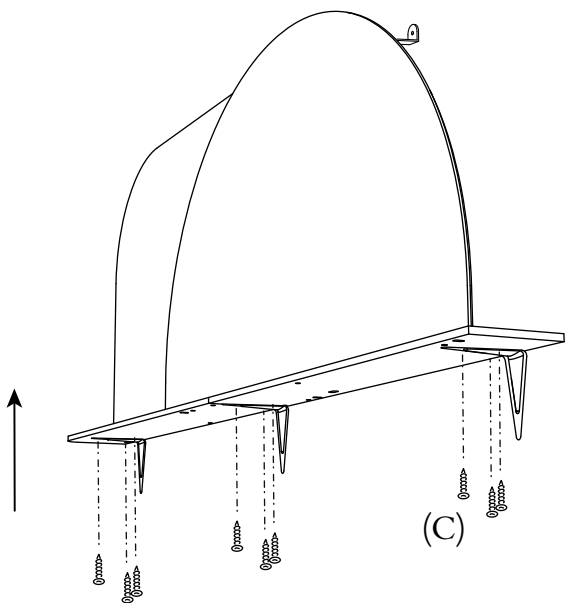
9

Coloque el cabecero de nuevo sobre las escuadras y cuélguelo de los ganchos. Después, atornille la pletina en forma de "U" (I) al agujero de la pared realizado en el paso anterior (x1 tornillos) con la llave de allen (D).



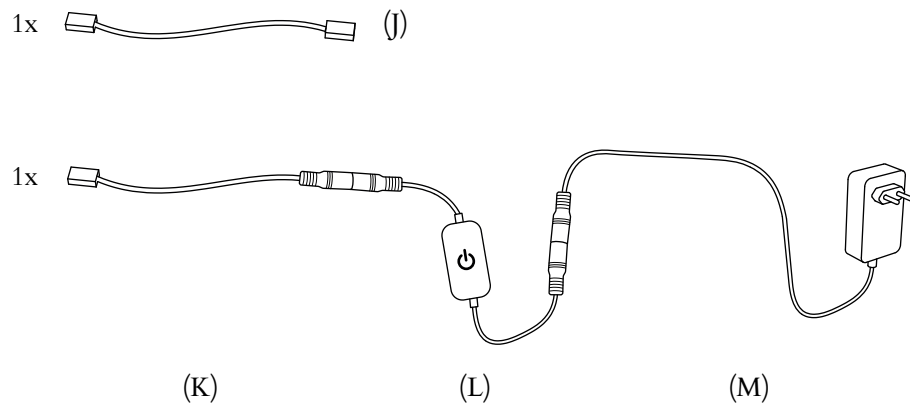
10

Atornille las baldas del cabecero a las escuadras (x9 tornillos).

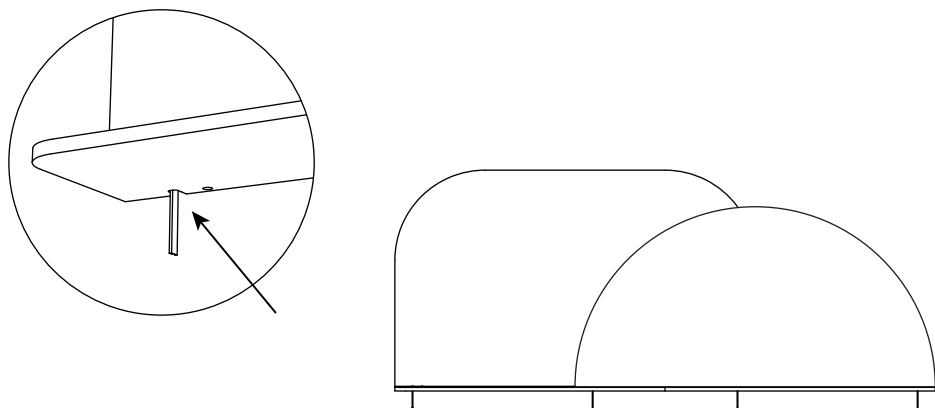


ANEXO: INSTALACIÓN DE ILUMINACIÓN

Importante: Las instrucciones de este anexo solo aplican si usted ha comprado el Alba headboard con luz añadida.



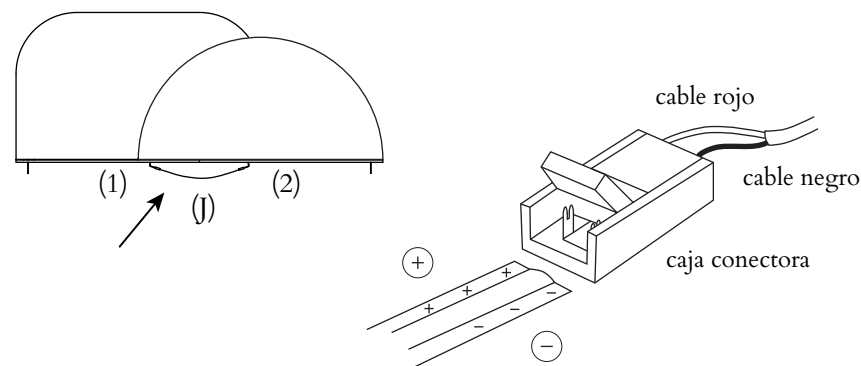
- 1 Como habrá notado, hay una tira LED unida al bastidor de cada panel, una en el panel frontal y otra en el trasero. Los extremos de las tiras deberán quedar por debajo de las baldas, pasando a través de los agujeros previstos para ello.



- 2 Ahora uniremos las tiras LED del panel trasero y del delantero usando el elemento J. En la pieza J, abra la parte superior de una de las cajas de sus extremos. Coja el final de la tira LED del panel frontal (1) y colóquela dentro de la caja conectora que acaba de abrir.

Asegúrese de que las puntas de cobre de la caja conectora tocan los dos contactos de la tira de luz y de que el signo positivo (+) del LED corresponde con el lado de la caja donde está el cable rojo.

Finalmente, cierre la tapa de la caja de conexión. Repita estos pasos con la tira LED del panel trasero (2).



- 3 Habrá recibido un cable de conexión premontado (K+L+M) que le permitirá conectar los LED a la toma de corriente. Conecte el extremo de la tira de LED del panel trasero al inicio del cable (K) usando la caja de conexión. Hágalo de la misma manera que en el paso anterior.

Por último, conecte el enchufe a la toma de corriente. Este sistema de iluminación incluye un enchufe europeo, no se incluye un adaptador, por lo que deberá buscar uno si lo necesita. Use el dimmer para encender o apagar la luz y regular su intensidad.

