

Alba Headboard

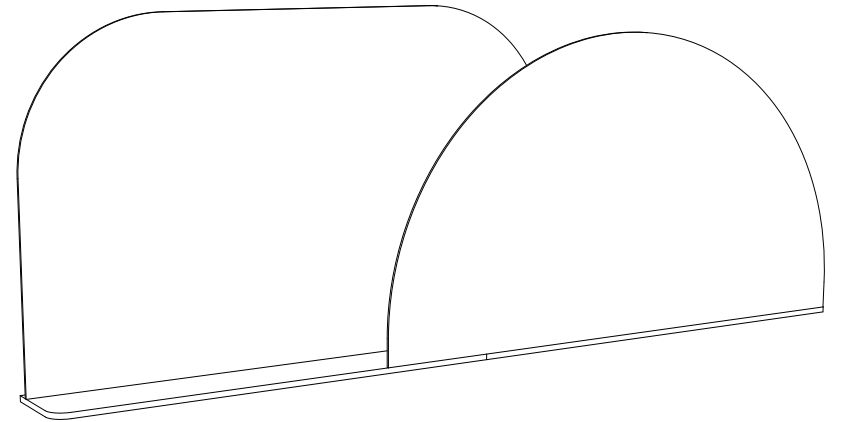
MONTAGEANLEITUNG

140cm / 55in

150cm / 59in

160cm / in

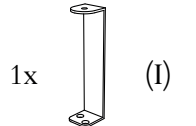
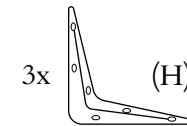
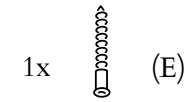
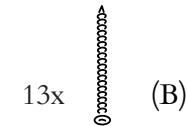
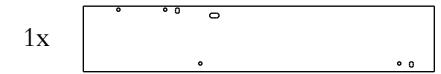
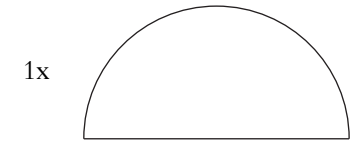
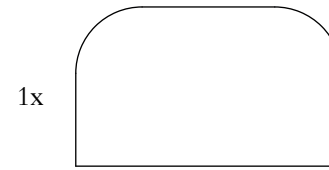
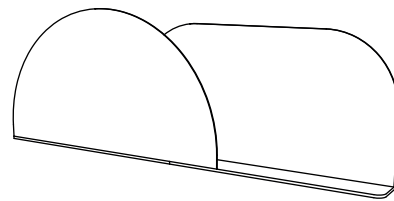
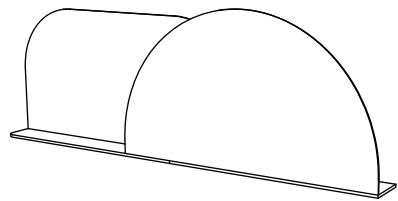
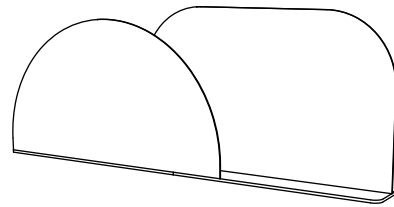
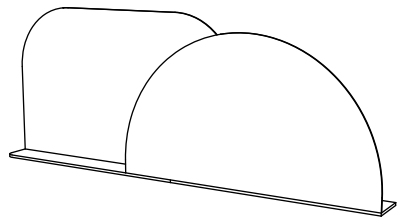
180cm / 71in



Woodendot

LIVE DESIGN

4 VERSCHIEDENE MÖGLICHKEITEN



Wir empfehlen zwei Personen für die Installation



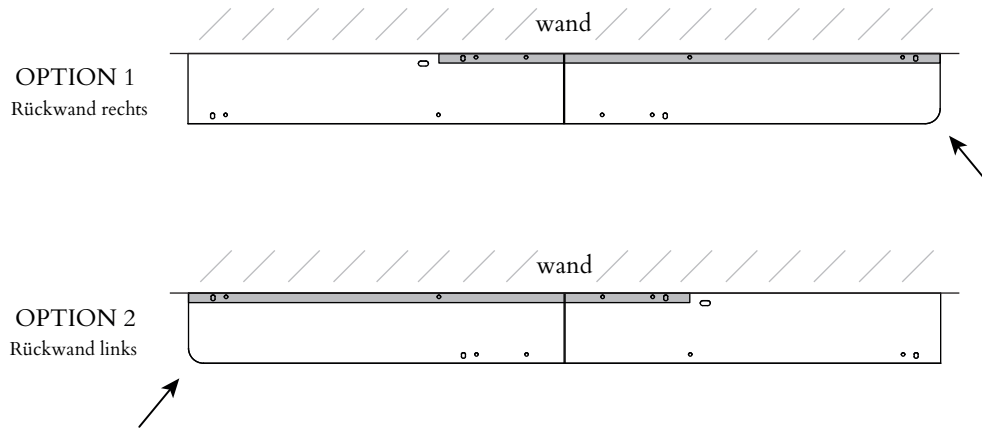
Für die Wandlöcher benötigen Sie eine Handbohrmaschine



Der erforderliche Bohrer ist \varnothing 6mm oder 15/64"
Tiefe des Lochs in der Wand: 50 mm/1.96"

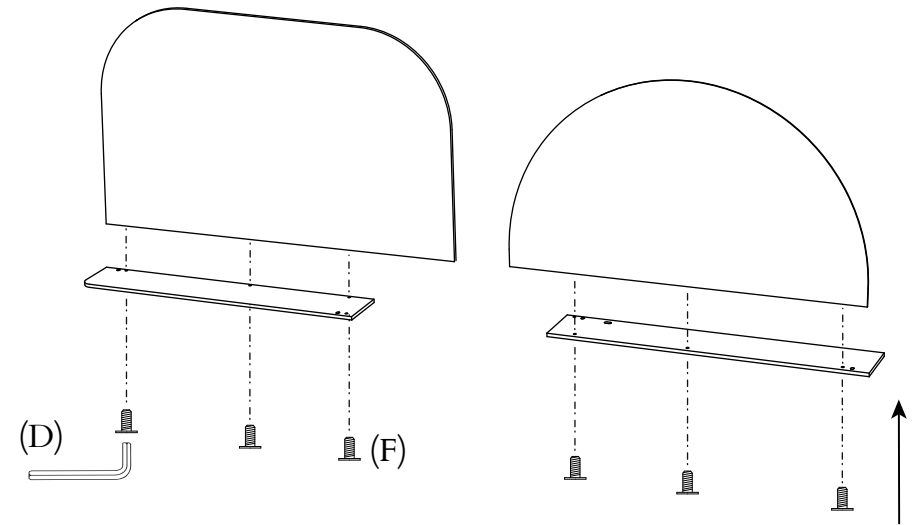
Um die exakte Tiefe des Lochs zu bestimmen, messen Sie 50 mm am Bohrer und markieren Sie den Abstand mit Klebeband. Hören Sie auf zu bohren, wenn diese Tiefe erreicht ist.

- 1 Bringen Sie die Rückwand auf der rechten oder linken Seite an, je nachdem, was Sie bevorzugen (Option 1 oder 2 unten). Später wird die Rückwand am Regal befestigt, wobei die gebogene Ecke nach vorne zeigt.



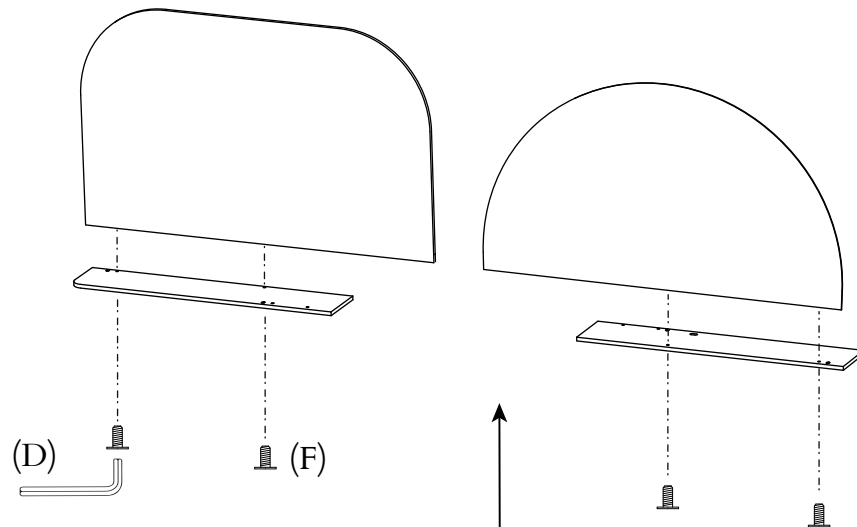
- 2b Für Alba Headboard XL (180 cm/71 in)

Befestigen Sie jedes Paneel mit 3 Schrauben an dem entsprechenden Regal.



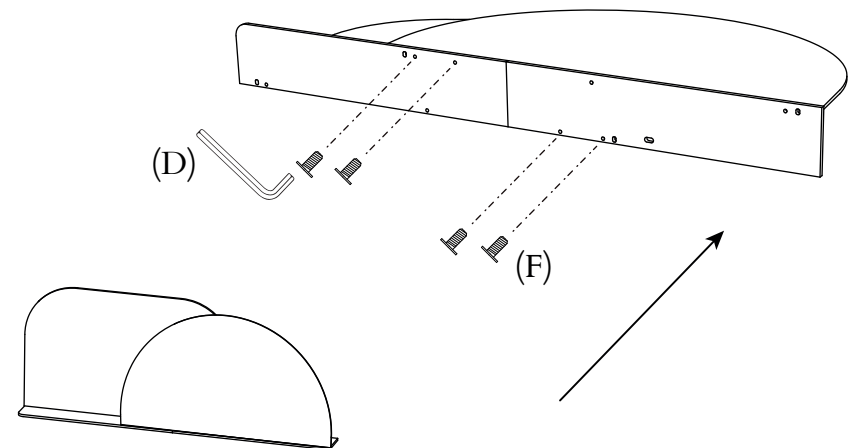
- 2a Für Alba Headboard S (140 cm/55 in), M (150 cm/59 in) und L (160 cm/63 in)

Befestigen Sie jedes Paneel mit je 2 Schrauben am entsprechenden Fachboden.



- 3a Für Alba Headboard S (140 cm/55 in), M (150 cm/59 in) und L (160 cm/63 in)

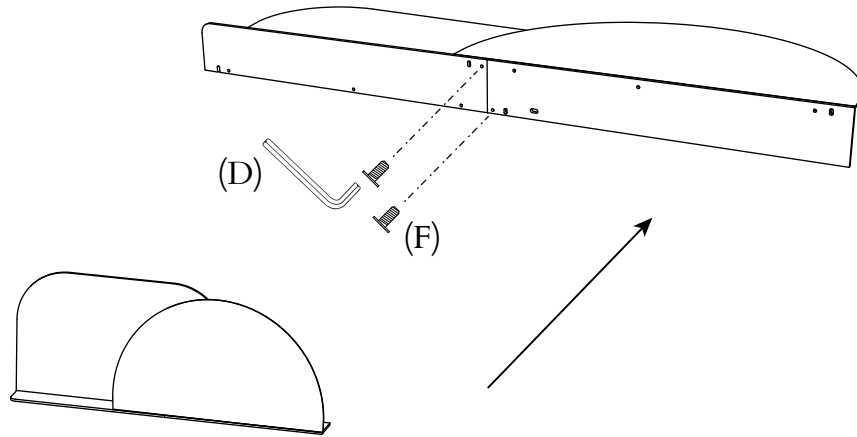
Nun werden die beiden Einlegeböden (die wir in Schritt 2a an den jeweiligen Platten befestigt haben) miteinander verbunden. Verschrauben Sie den Boden der Rückwand mit dem Boden der Vorderwand mit 4 Schrauben.



3b

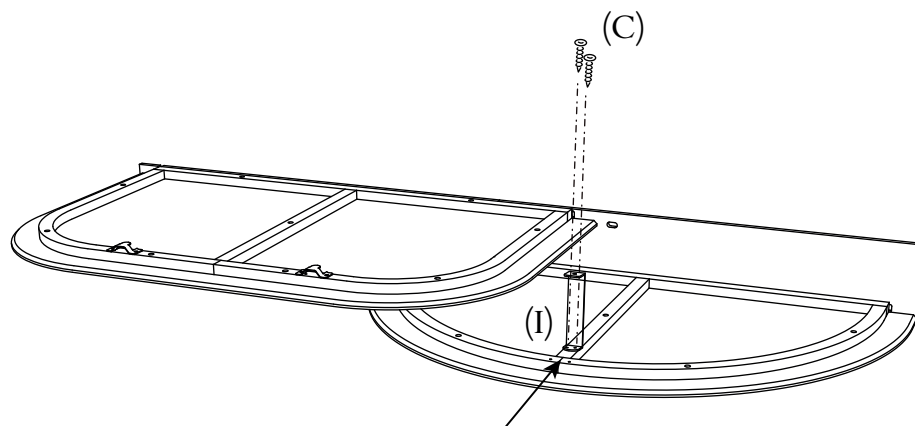
Für Alba Headboard XL (180 cm/71 in)

Nun werden die beiden Einlegeböden (die wir in Schritt 2b an den jeweiligen Platten befestigt haben) miteinander verbunden. Schrauben Sie den Boden der Rückwand mit 2 Schrauben an den Boden der Vorderwand.



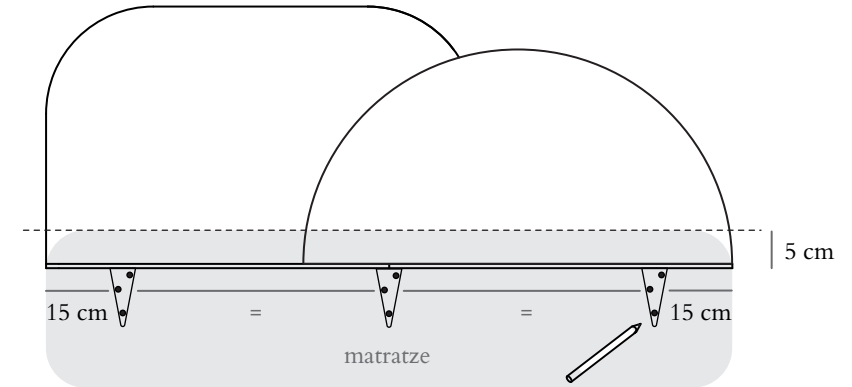
4

Schrauben Sie die U-förmige Halterung (I) an den Rahmen der Frontplatte (x2 Schrauben) im gebogenen Bereich (wenn Sie sie tiefer anbringen, haben Sie keinen Zugriff auf das darunter liegende Regal).



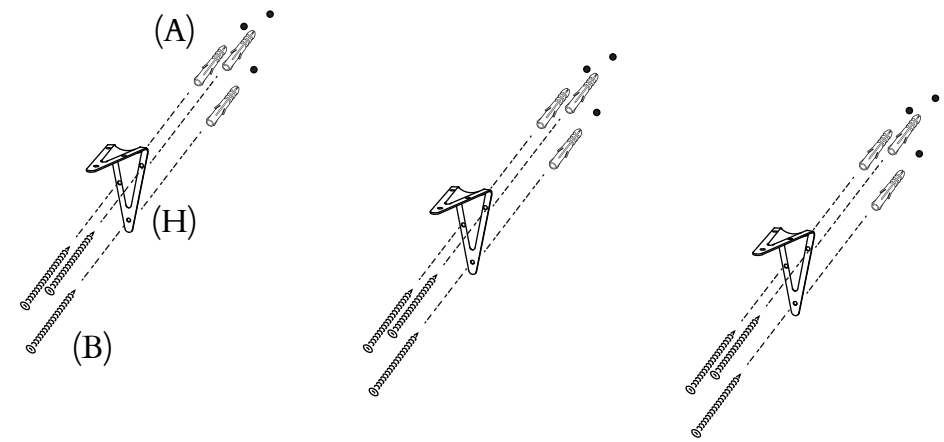
5

Die Winkel, die das Kopfteil tragen, werden etwa 5 cm unter der Matratze angebracht. Von dort aus markieren Sie die Schraublöcher (9 Löcher) der Winkel mit einem Bleistift 15 cm von jedem Ende nach innen und markieren den Mittelpunkt, an dem das Kopfteil angebracht werden soll.



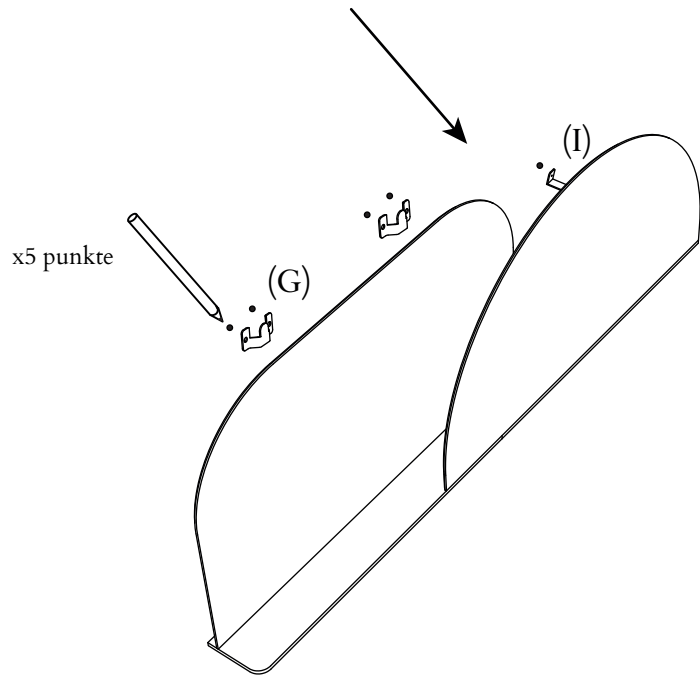
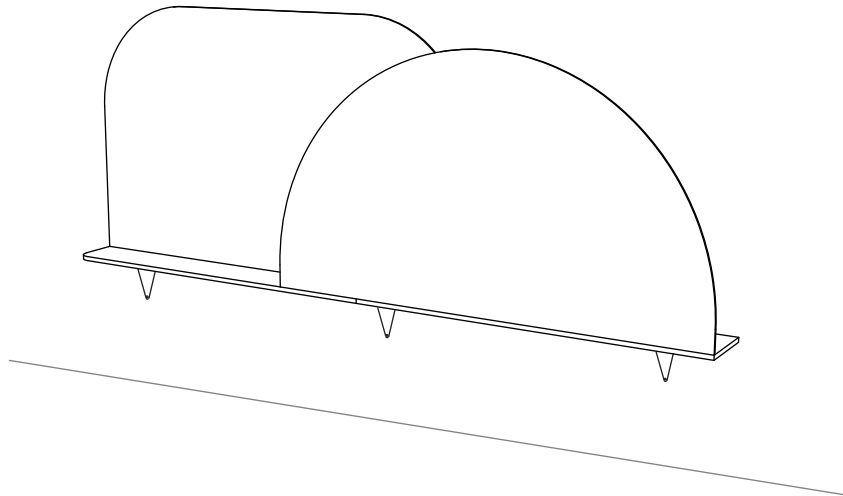
6

Schrauben Sie die Winkel (H) an die Wand (x9 Dübel und x9 Schrauben).



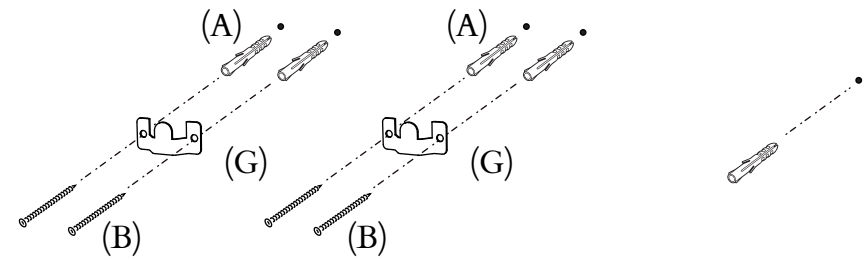
7

Legen Sie das Kopfteil so auf die Winkel, dass es zentriert ist. Markieren Sie mit einem Bleistift, wo die Schrauben für den Wandbeschlag (G) und den bereits am Rahmen der Frontplatte befestigten U-Bügel (I) angebracht werden sollen.



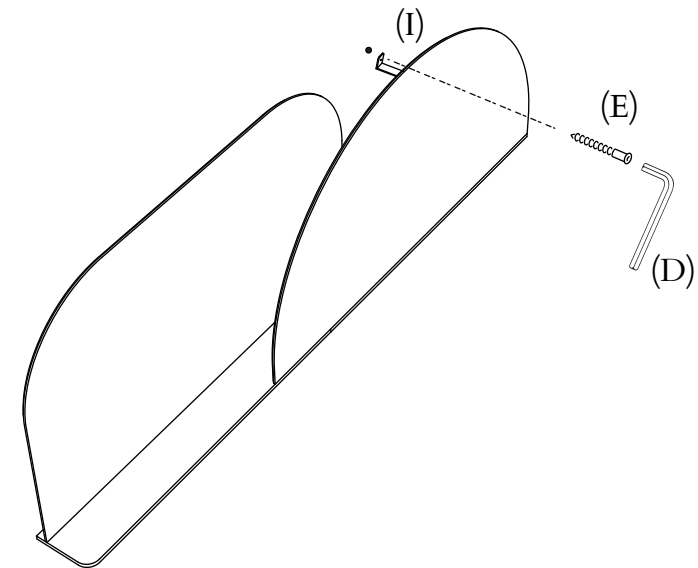
8

Legen Sie das Kopfteil auf den Boden, um die 5 im vorherigen Schritt markierten Löcher zu machen und den Beschlag an die Wand zu schrauben (x5 Dübel und x4 Schrauben).



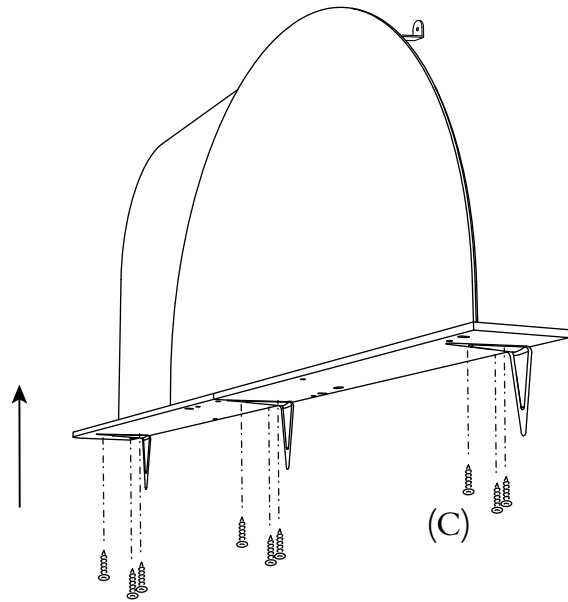
9

Legen Sie das Kopfteil wieder auf die Winkel und haken Sie es an den Wandbeschlägen ein, dann schrauben Sie den U-förmigen Bügel (I) mit dem Inbusschlüssel (D) an das im vorherigen Schritt hergestellte Wandloch (x1 Schrauben).



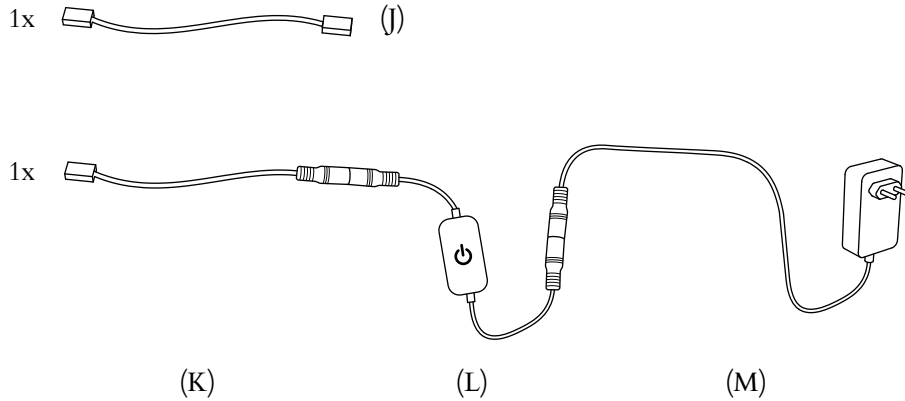
10

Schrauben Sie die Einlegeböden des Kopfteils an die Winkel (x9 Schrauben).

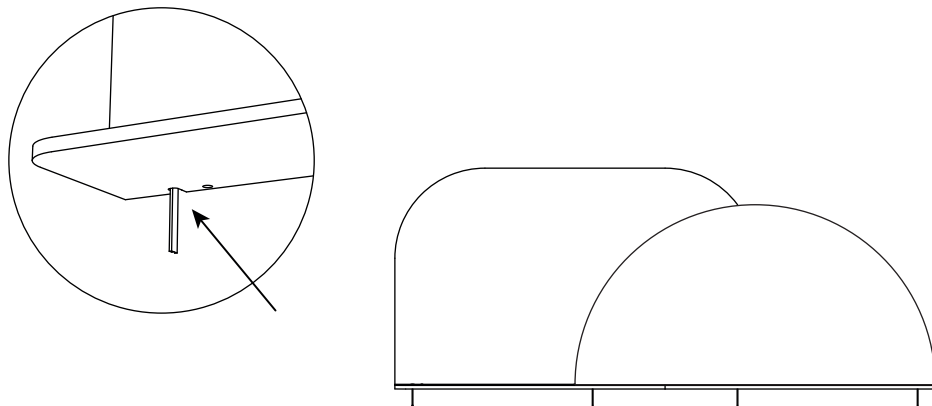


ANHANG: BELEUCHTUNGSANLAGE

Wichtig: Die Anweisungen in diesem Anhang gelten nur, wenn Sie das Alba-Kopfteil mit Zusatzleuchte erworben haben.



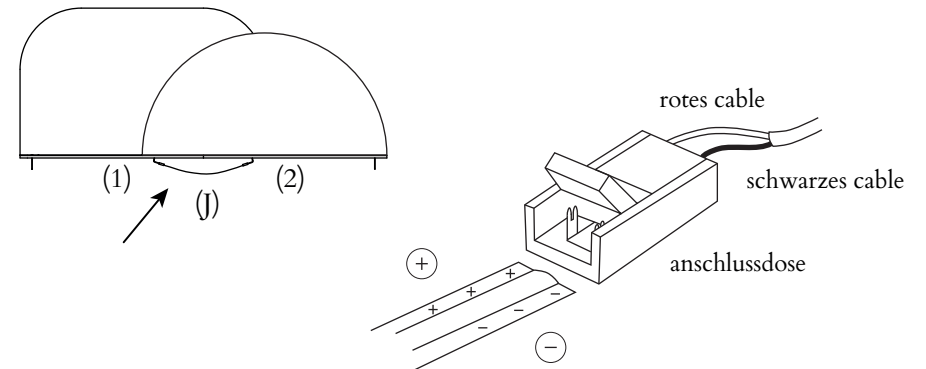
- 1 Wie Sie vielleicht bemerkt haben, ist am Rahmen jedes Panels eine LED-Leiste angebracht, eine an der Vorderseite und eine an der Rückseite. Die Enden der Streifen sollten unter den Regalen durch die dafür vorgesehenen Löcher geführt werden.



- 2 Nun verbinden wir die LED-Streifen der Rück- und Vorderseite mit Hilfe von Teil J. Klappen Sie bei Teil J den oberen Teil einer der Anschlussboxen auf. Nehmen Sie das Ende des LED-Streifens der Vorderseite (1) und stecken Sie es in die soeben geöffnete Anschlussdose.

Vergewissern Sie sich, dass die Kupferspitzen der Anschlussdose die beiden Kontakte der LED-Leiste berühren und dass das Pluszeichen der LED-Leiste mit der Seite übereinstimmt, an der sich das rote Kabel in der Anschlussdose befindet.

Schließen Sie schließlich die Oberseite der Anschlussdose. Wiederholen Sie diese Schritte für die LED-Leiste der Rückwand (2).



- 3 Sie haben ein vorkonfiguriertes Anschlusskabel (K+L+M) erhalten, mit dem Sie die LEDs an die Wandsteckdose anschließen können. Verbinden Sie das Ende der LED-Leiste Ihrer Rückwand mit dem Anfang des Kabels (K) mit Hilfe der Anschlussdose. Gehen Sie dabei genauso vor wie im vorherigen Schritt.

Schließen Sie schließlich das Ende des Kabels an die Wandsteckdose an. Dieses Beleuchtungssystem ist mit einem EU-Stecker ausgestattet, ein Adapter ist nicht im Lieferumfang enthalten, so dass Sie bei Bedarf einen solchen finden sollten. Verwenden Sie den Dimmer, um das Licht ein- und auszuschalten und seine Intensität zu regulieren.

