

# Alba Headboard

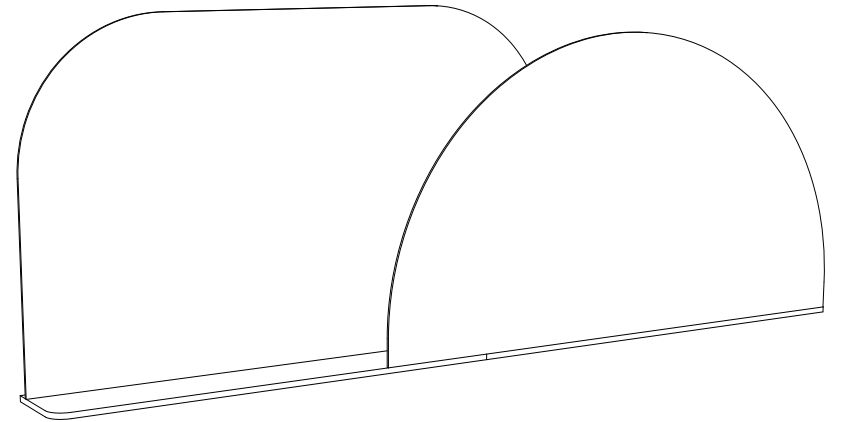
## *MONTERINGSVEJLEDNING*

140cm / 55in

150cm / 59in

160cm / in

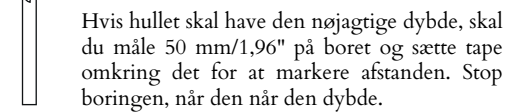
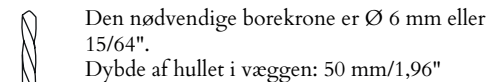
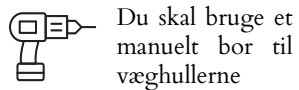
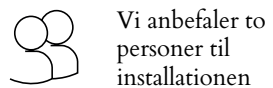
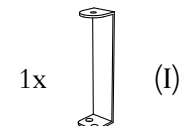
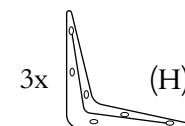
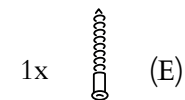
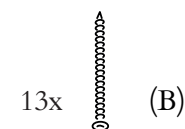
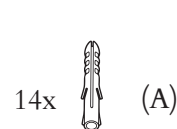
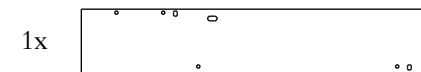
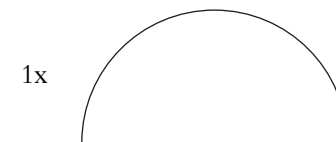
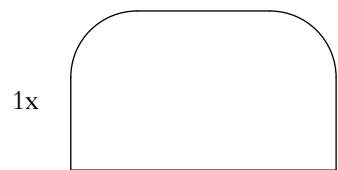
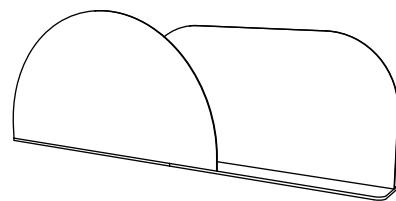
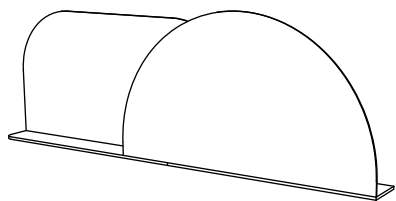
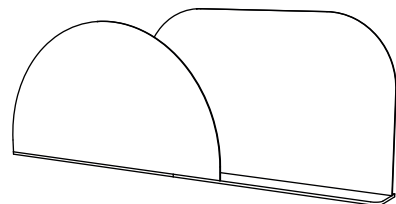
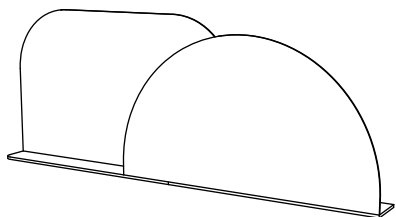
180cm / 71in



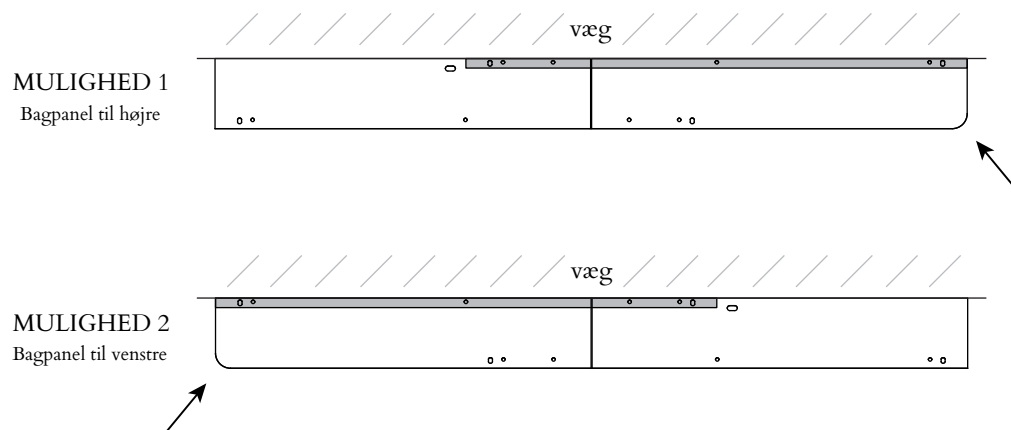
**Woodendot**

LIVE DESIGN

# 4 FORSKELLIGE MULIGHEDER

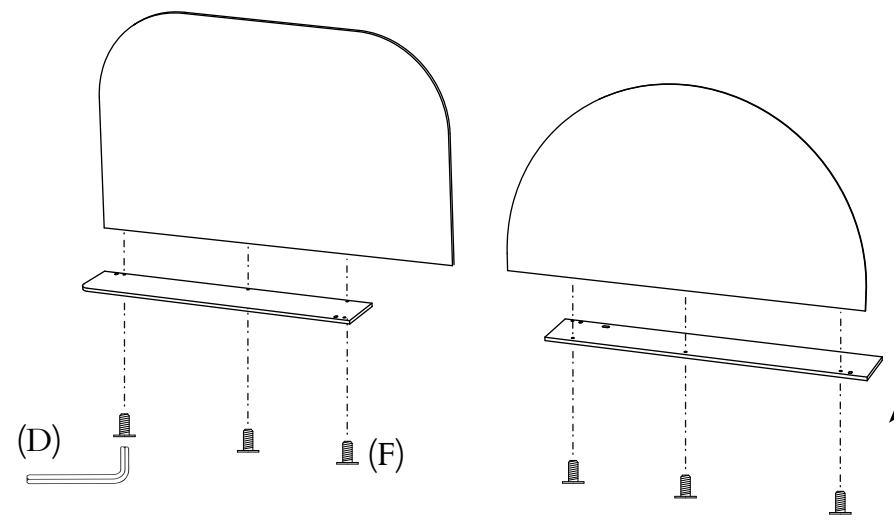


- 1 Placer bagpanelet i højre eller venstre side, alt efter hvad du foretrækker (mulighed 1 eller 2 nedenfor). Senere vil bagpanelet blive fastgjort til hylden, som vil have det buede hjørne vendt fremad.



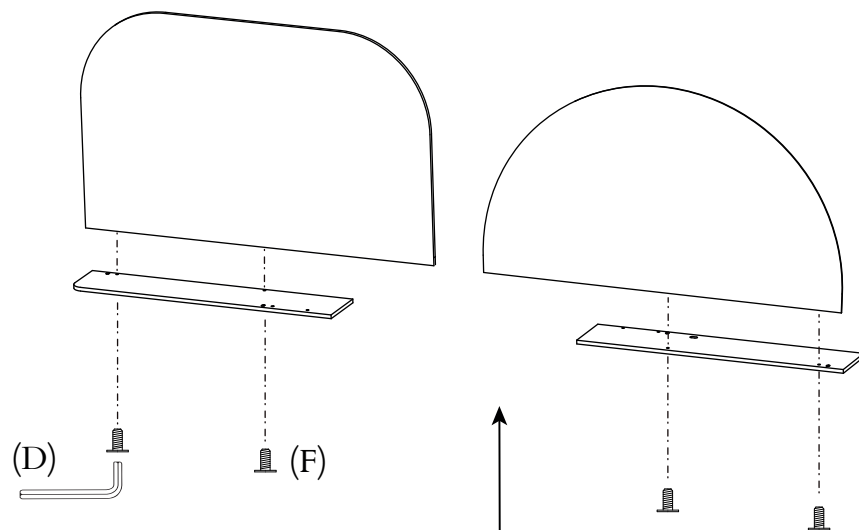
- 2b Til Alba Headboard XL (180 cm/71 in)

Fastgør hvert panel til den tilhørende hylde med x3-skruer.



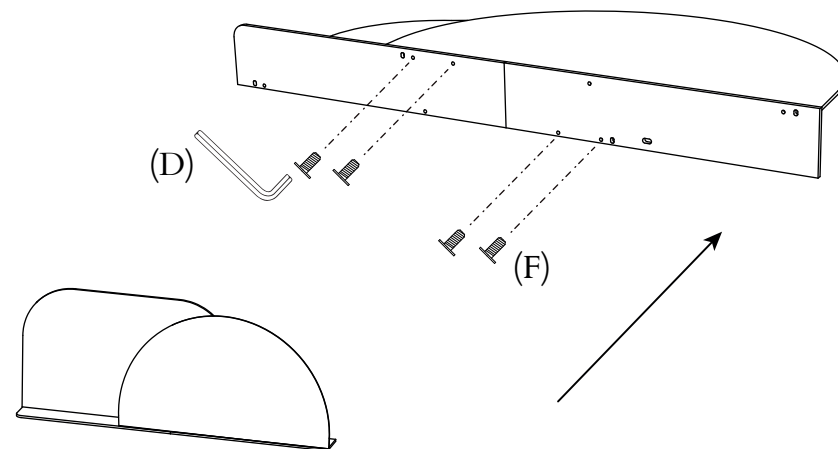
- 2a Til Alba Headboard S (140 cm/55 in), M (150 cm/59 in) og L (160 cm/63 in)

Fastgør hvert panel til den tilhørende hylde med x2 skruer til hvert panel.



- 3a Til Alba Headboard S (140 cm/55 in), M (150 cm/59 in) og L (160 cm/63 in)

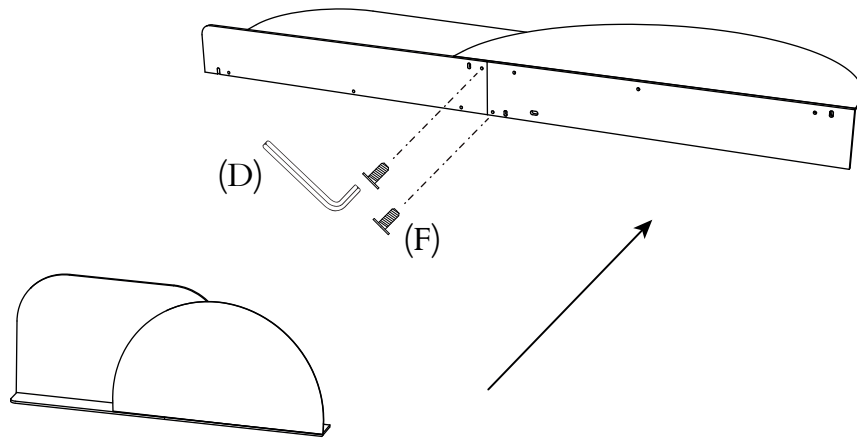
Nu vil vi sætte de 2 hylder (som vi har fastgjort til deres respektive paneler på trin 2a) sammen. Skru bagpanelets hylde fast til frontpanelets hylde med x4-skruer.



3b

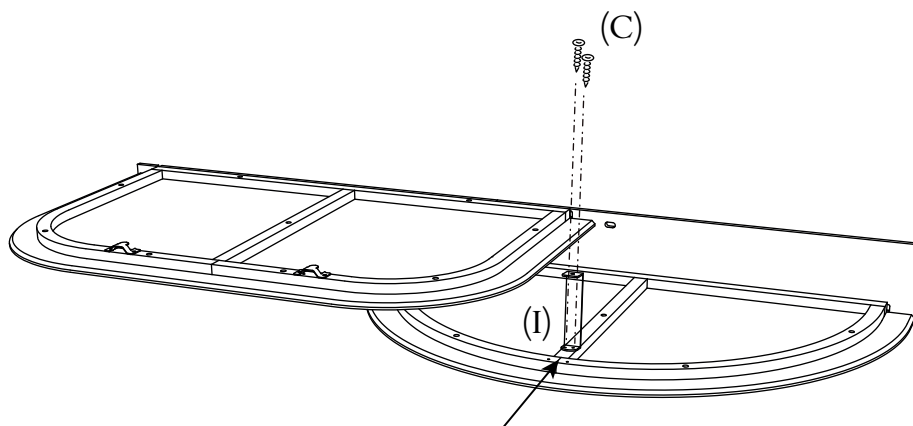
### Til Alba Headboard XL (180 cm/71 in)

Nu vil vi sætte de 2 hylder (som vi har fastgjort til deres respektive paneler på trin 2b) sammen. Skru bagpanelets hylde fast til frontpanelets hylde med x2 skruer.



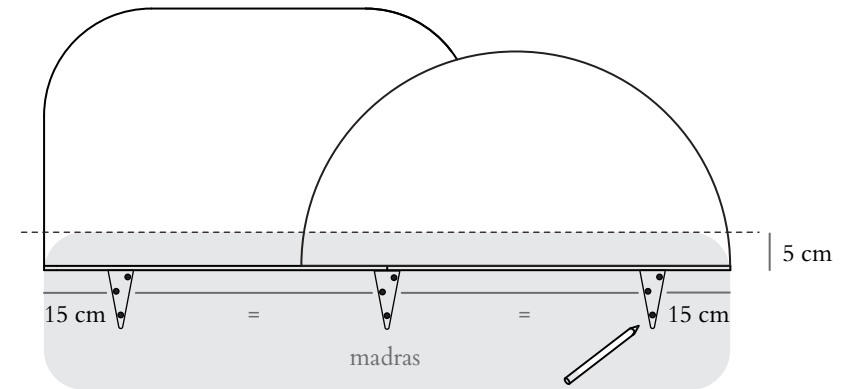
4

Skru det U-formede beslag (I) fast til frontpanelrammen (x2 skruer) i det midterste område (hvis du placerer det lavere, kan du ikke få adgang til hyldeopbevaringen nedenunder).



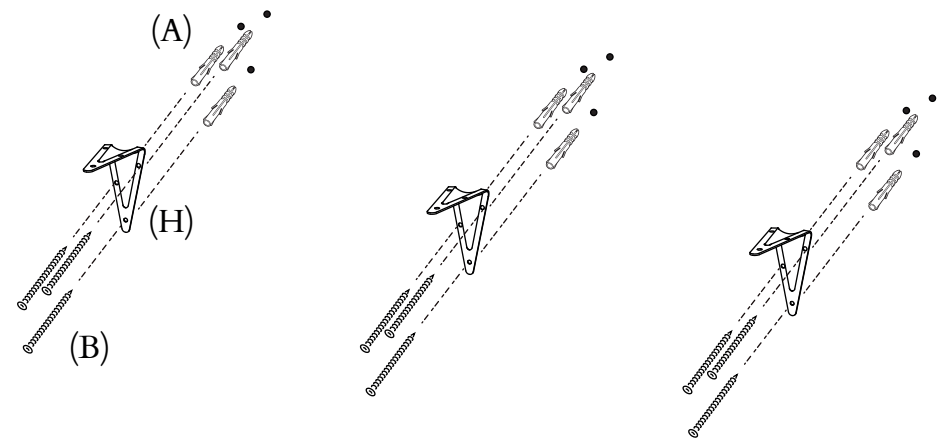
5

Vinkelbeslagene, der støtter hovedgærdet, vil være placeret ca. 5 cm under madrassen. Derfra markerer du skruehullerne (9 huller) på vinkelbeslagene med en blyant 15 cm inde fra hver ende, og markerer midtpunktet for at centrere, hvor hovedgærdet skal sidde.

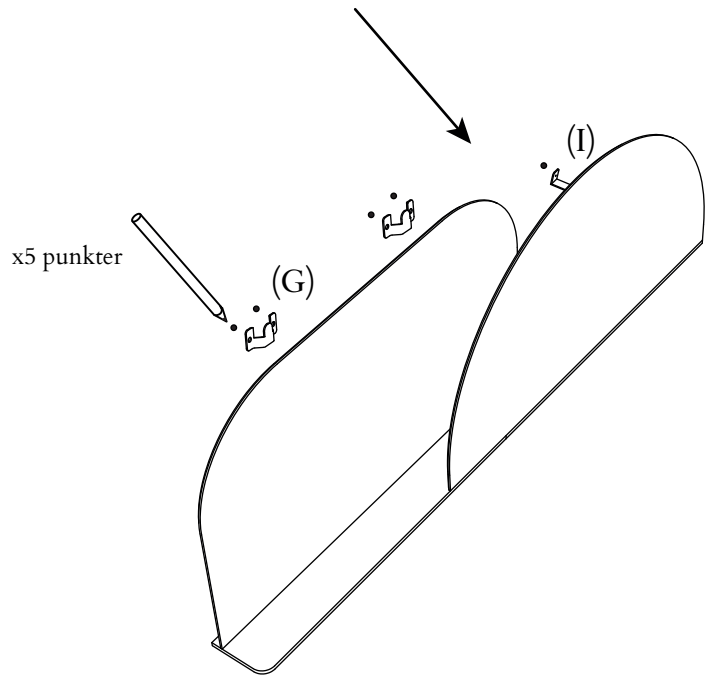
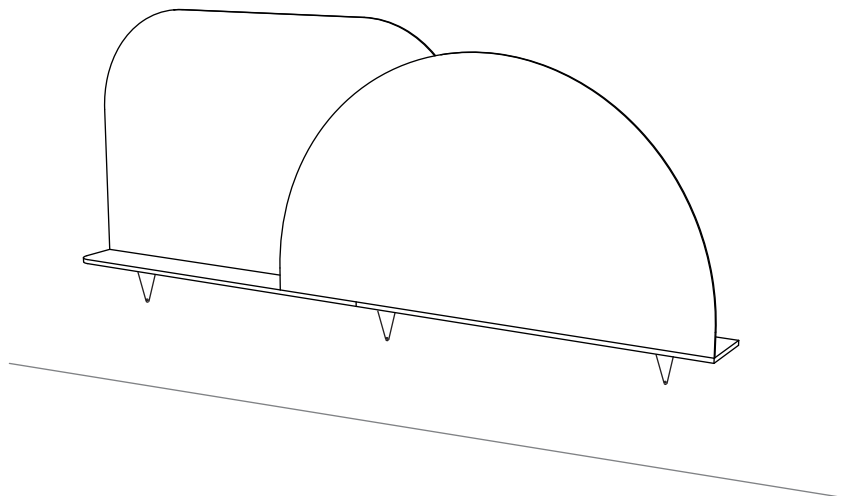


6

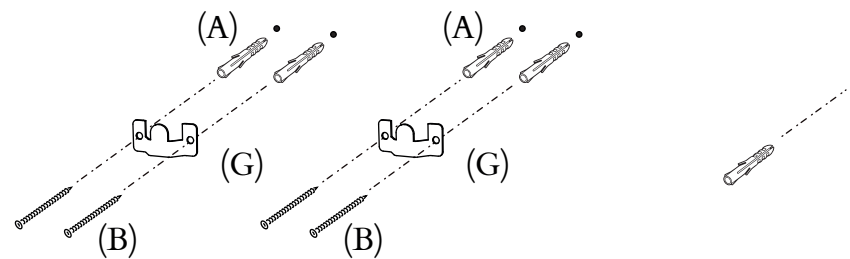
Skru vinkelbeslagene (H) fast på væggen (x9 rawlplugs og x9 skruer).



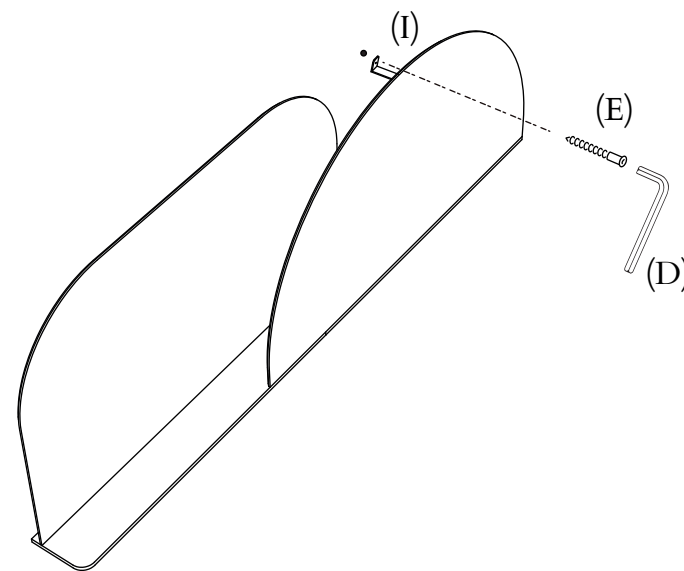
- 7 Placer hovedgærdet oven på vinkelbeslagene, så det er centreret. Marker med en blyant, hvor du skal placere skrueerne til vægbeslagene (G) og det U-formede beslag (I), der allerede er fastgjort til frontpanelrammen.



- 8 Læg hovedgærdet på gulvet for at lave de huller, der blev markeret i det foregående trin, og skru beslaget fast på væggen (x5 rawlplugs og x4 skruer).

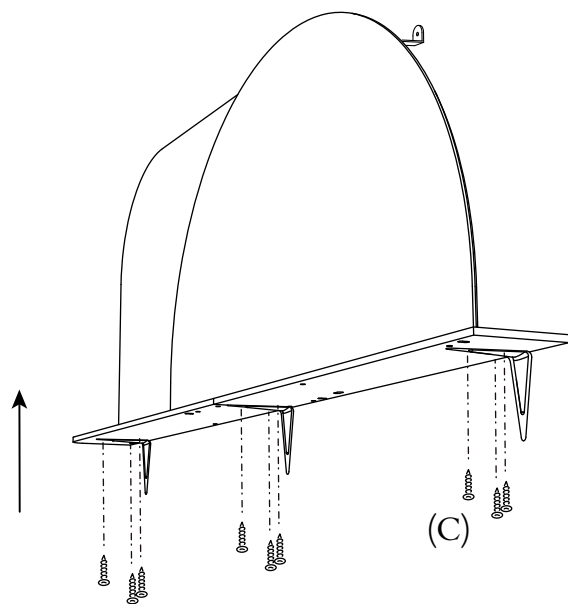


- 9 Læg hovedgærdet tilbage oven på vinkelbeslagene, og hængt det fast i vægbeslagene, og skru derefter det U-formede beslag (I) fast i det hul i væggen, der blev lavet i det forrige trin (x1 skrue), med unbrakonøglen (D).



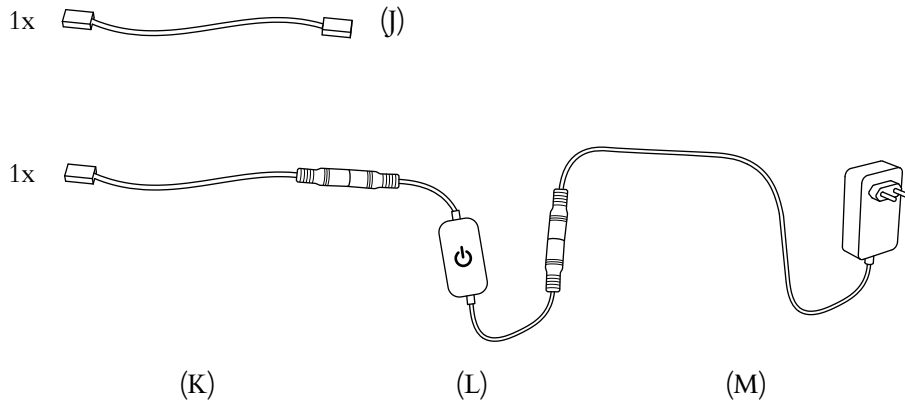
10

Skru hovedgærdets hylder fast til vinkelbeslagene (x9 skruer).

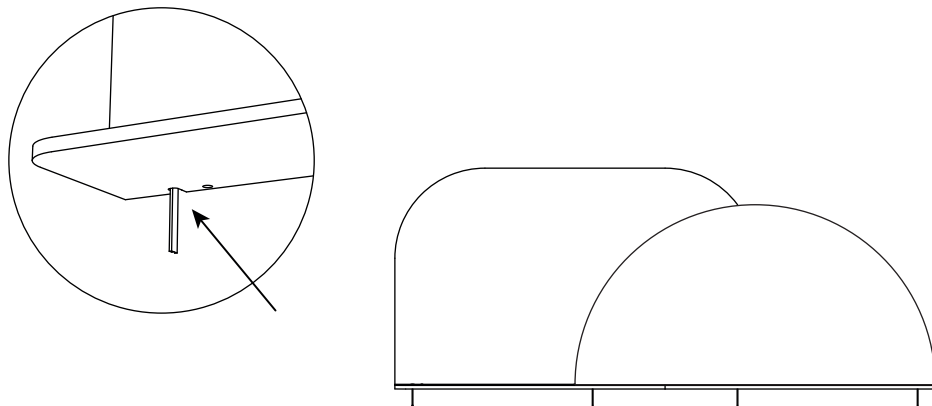


# BILAG: LYSINSTALLATION

Vigtigt: Instruktionerne i dette bilag gælder kun, hvis du har købt Alba-sengegavlen med ekstra lys.



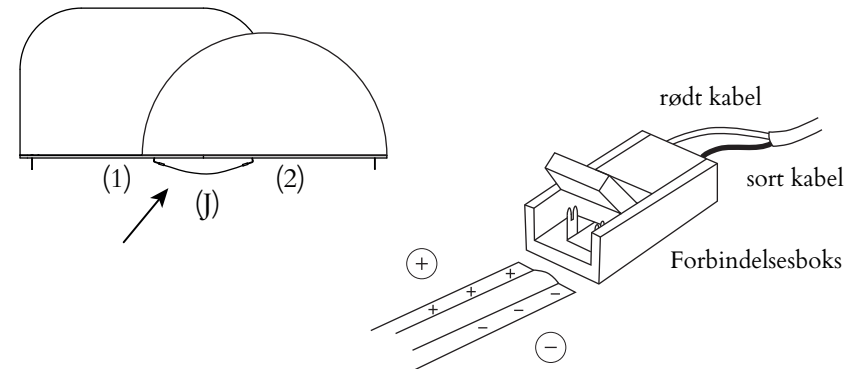
- ① Som du måske har bemærket, er der en LED-stimmel fastgjort til rammen på hvert panel, en på frontpanelet og en anden på bagsiden. Enderne af strimlerne skal føres ind under hylderne gennem de huller, der er beregnet til dette formål.



- ② Nu vil vi forbinde LED-striperne på bag- og frontpanelerne med stykke J. På stykke J skal du åbne den øverste del af en af forbindelsesboksene. Tag enden af frontpanelets LED-strip (1), og placer den i den stikdåse, du lige har åbnet.

Sørg for, at stikdåsens kobberspidser rører ved lysbåndets to kontakter, og at LED-båndets +-tegn svarer til den side, hvor det røde kabel er i stikdåsen.

Til sidst lukkes toppen af stikboksen. Gentag disse trin for bagpanelets LED-strip (2).



- ③ Du har modtaget et formonteret tilslutningskabel (K+L+M), som gør det muligt at tilslutte LED'erne til stikkontakten. Forbind enden af LED-stripen på dit bagpanel til begyndelsen af kablet (K) ved hjælp af stikboksen. Gør det på samme måde, som du gjorde i forrige trin.

Til sidst tilsluttes enden af kablet til stikkontakten. Dette belysningsystem har et EU-stik, men der medfølger ikke en adapter, så find en, hvis det er nødvendigt. Brug lysdæmperen til at tænde/slukke lyset og regulere dets intensitet.

