

Alba Headboard

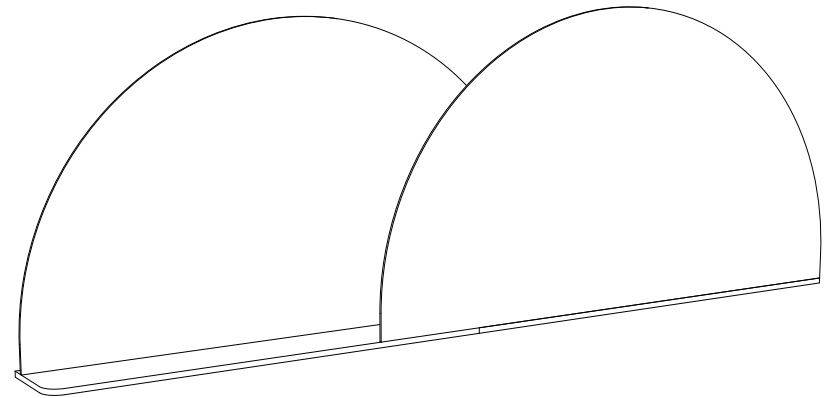
MONTAGEHANDLEIDING

140cm / 55in

150cm / 59in

160cm / in

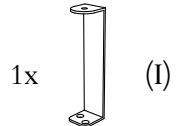
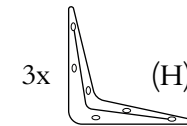
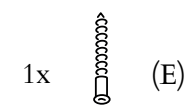
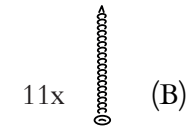
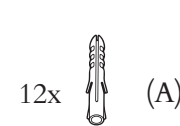
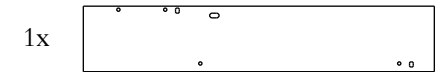
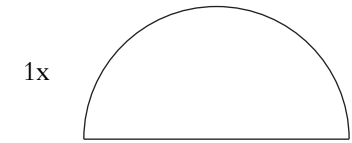
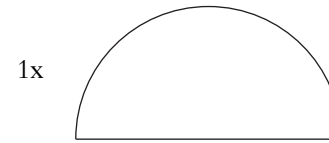
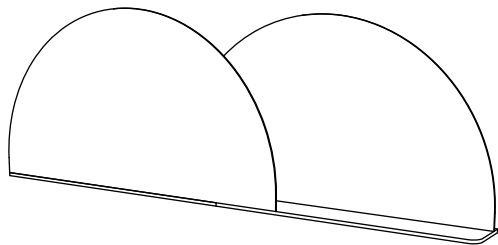
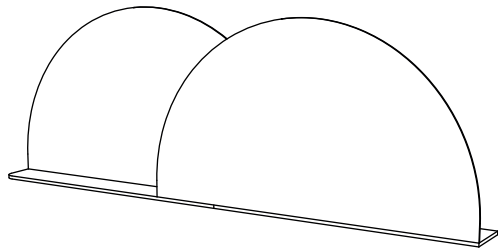
180cm / 71in



Woodendot

LIVE DESIGN

2 VERSCHILLENDE MOGELIJKHEDEN



We raden twee mensen aan voor de installatie



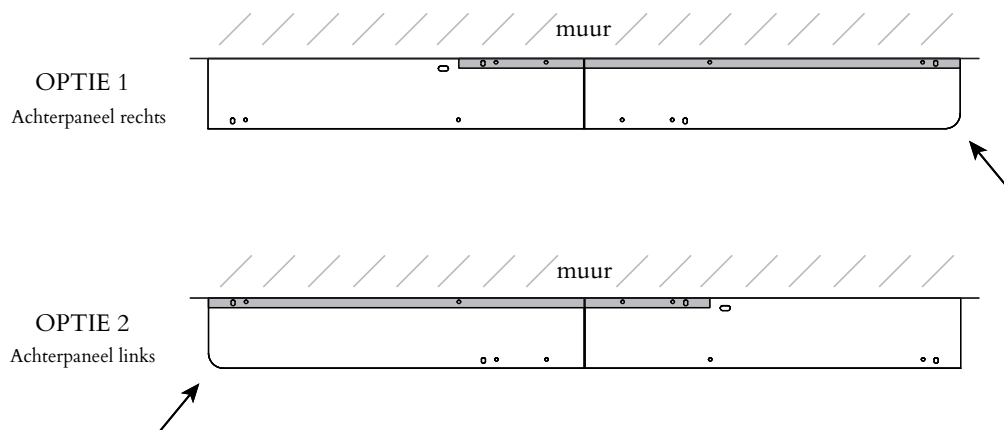
Je hebt een handboor nodig voor de gaten in de muur



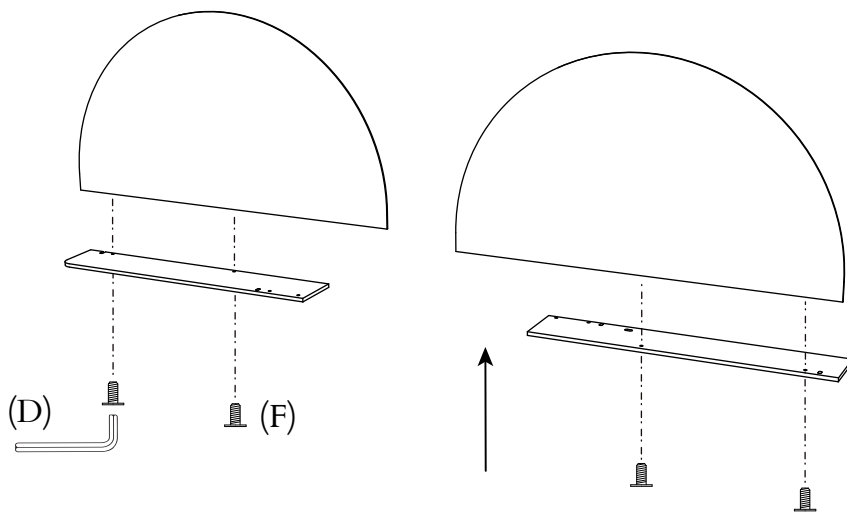
De benodigde boor is \varnothing 6mm of 15/64"
Diepte van het gat in de muur: 50 mm/1,96"

Om het gat op de exacte diepte te krijgen, meet je 50 mm/1,96" op de boor en plak je er plakband omheen om de afstand te markeren. Stop met boren wanneer het die diepte heeft bereikt.

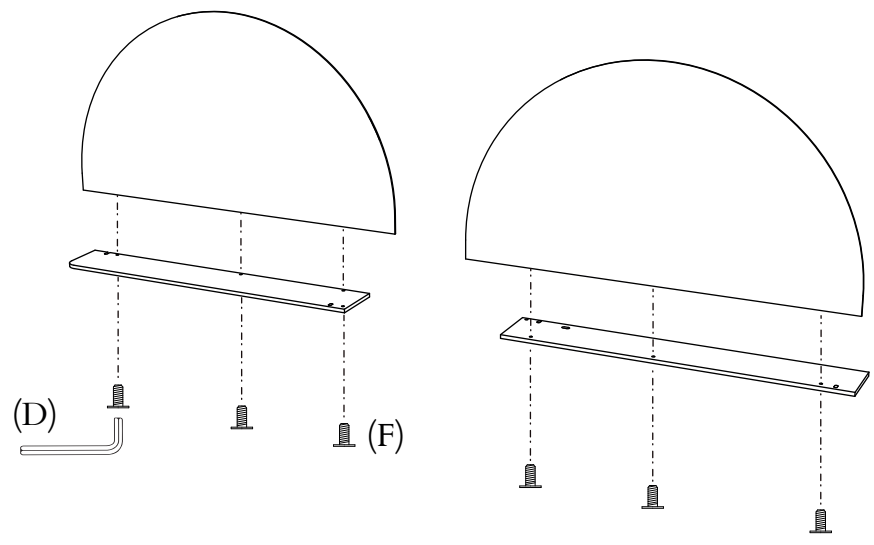
- 1 Plaats het achterpaneel aan de rechter- of linkerkant, afhankelijk van wat je verkiest (optie 1 of 2 hieronder). Later wordt het achterpaneel aan de plank bevestigd met de gebogen hoek naar voren.



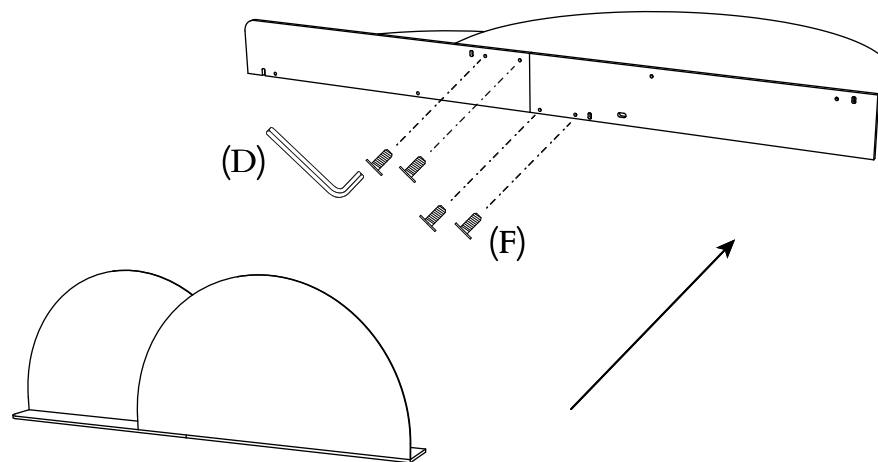
- 2a Voor Alba Headboard S (140 cm/55 in), M (150 cm/59 in) en L (160 cm/63 in)
Bevestig elk paneel aan de bijbehorende plank met x2 schroeven voor elk paneel.



- 2b Voor Alba Headboard XL (180 cm/71 in)
Bevestig elk paneel aan de bijbehorende plank met x3 schroeven.



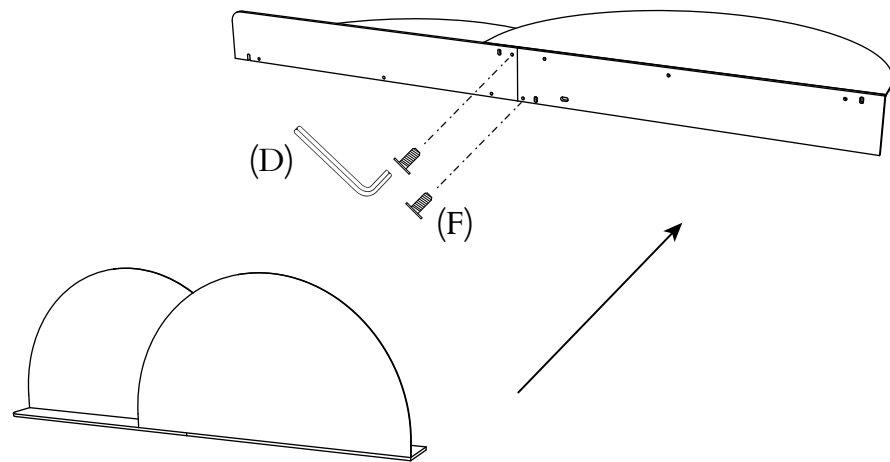
- 3a Voor Alba Headboard S (140 cm/55 in), M (150 cm/59 in) en L (160 cm/63 in)
Nu gaan we de 2 planken (die we in stap 2a aan hun respectievelijke panelen hebben bevestigd) aan elkaar bevestigen. Schroef de plank van het achterpaneel vast aan de plank van het voorpaneel met x4 schroeven.



3b

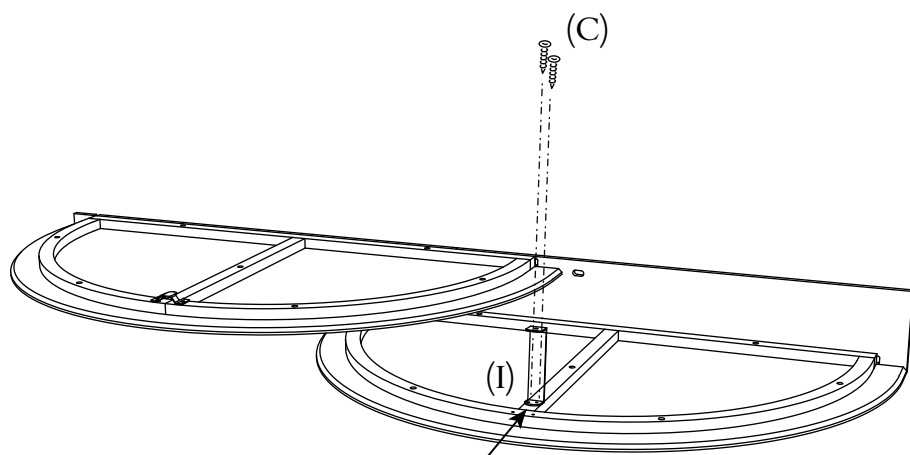
Voor Alba Headboard XL (180 cm/71 in)

Nu gaan we de 2 planken (die we in stap 2b aan hun respectievelijke panelen hebben bevestigd) aan elkaar bevestigen. Schroef de plank van het achterpaneel vast aan de plank van het voorpaneel met x2 schroeven.



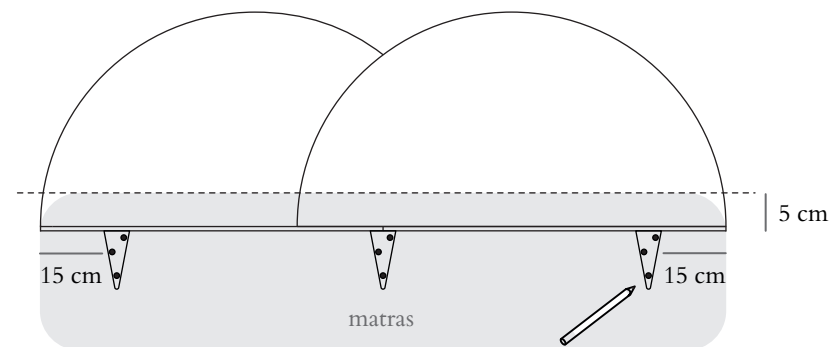
4

Schroef de U-vormige beugel (I) op het frame van het voorpaneel (x2 schroeven) in het midden (als u de beugel lager plaatst, kunt u niet bij de legplank eronder).



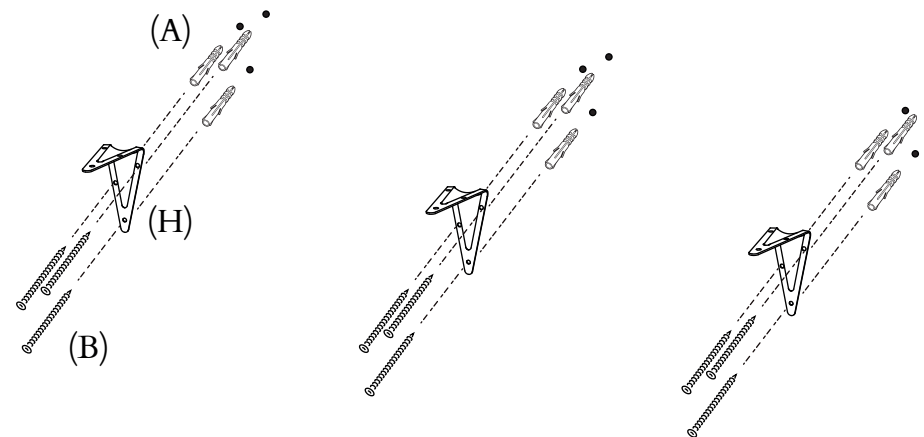
5

De hoekbeugels die het hoofdeinde ondersteunen komen ongeveer 5 cm onder de matras. Markeer de schroefgaten (9 gaten) van de hoekbeugels met een potlood op 15 cm vanaf elk uiteinde en markeer het midden waar het hoofdeinde moet komen.



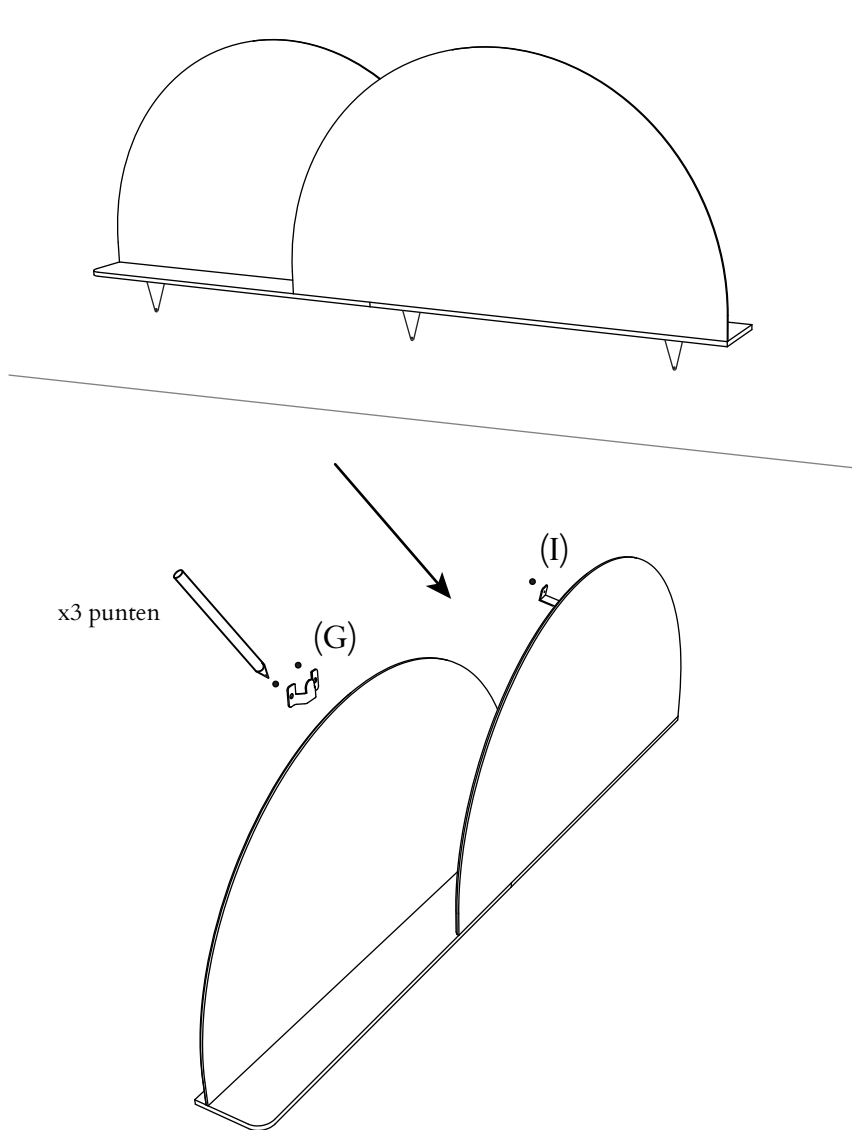
6

Schroef de hoekbeugels (H) aan de muur (x9 muurpluggen en x9 schroeven).



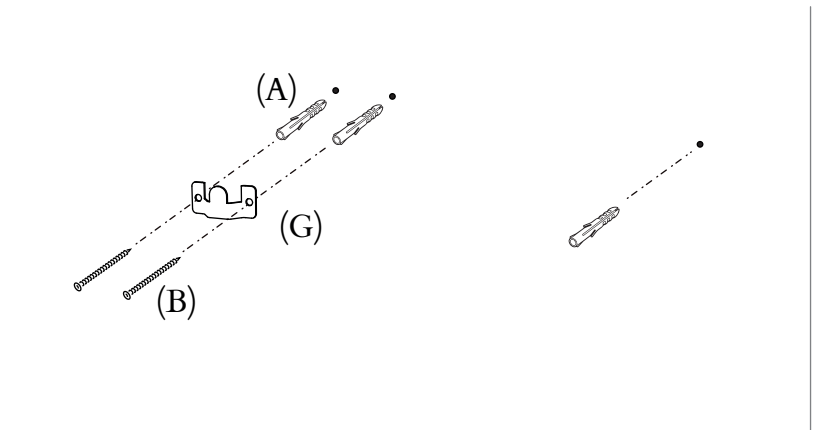
7

Plaats het hoofdbord op de hoekbeugels zodat het gecentreerd is. Markeer met een potlood waar u de schroeven voor de wandbevestiging (G) en de U-vormige beugel (I) die al aan het frame van het voorpaneel is bevestigd, moet plaatsen.



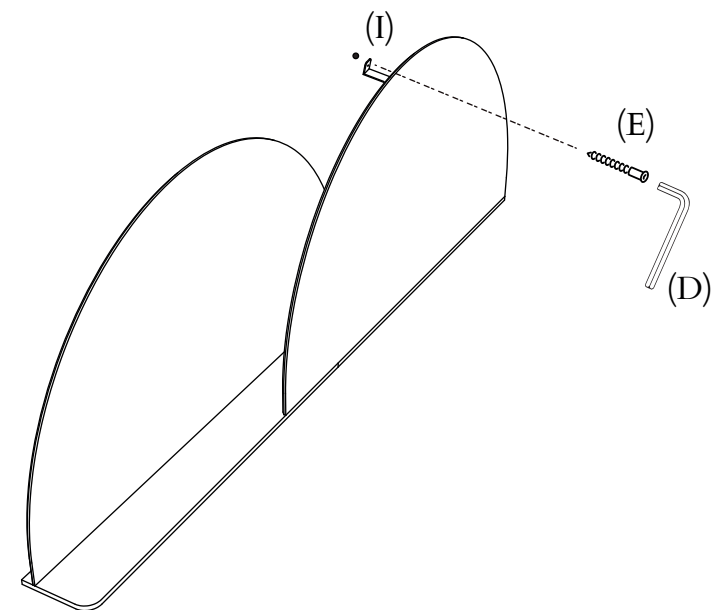
8

Zet het hoofdbord op de vloer om de 5 gaten te maken die in de vorige stap zijn gemarkeerd en schroef het beslag (A) aan de muur (x3 pluggen en x2 schroeven).



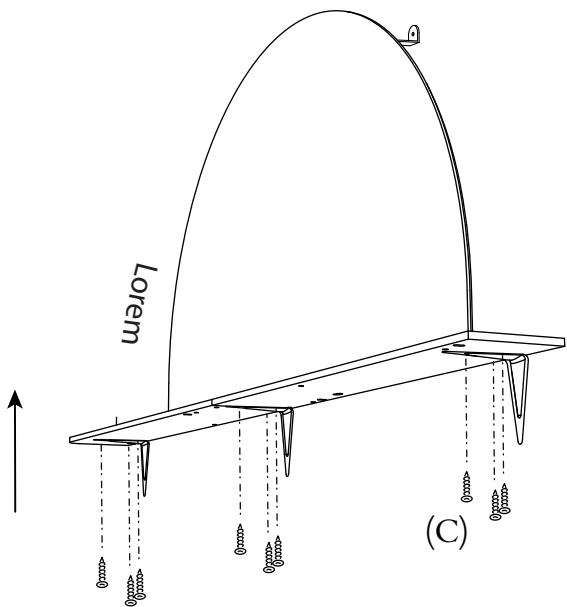
9

Zet het hoofdbord terug op de hoekbeugels en haak het vast aan het beslag aan de muur, schroef vervolgens de U-vormige beugel (I) met de inbusleutel (D) vast aan het gat in de muur dat in de vorige stap is gemaakt (x1 schroeven).



10

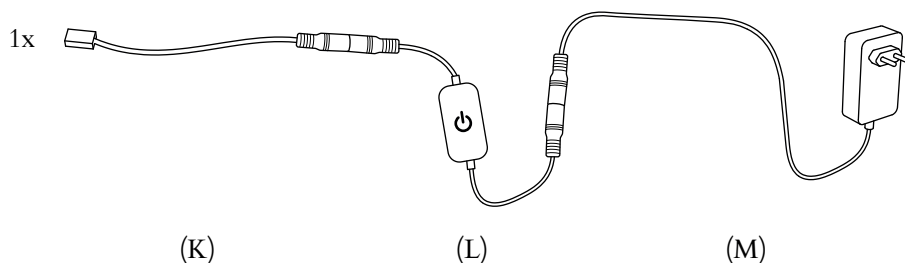
Schroef de planken van het hoofdeinde vast aan de hoekbeugels (x9 schroeven).



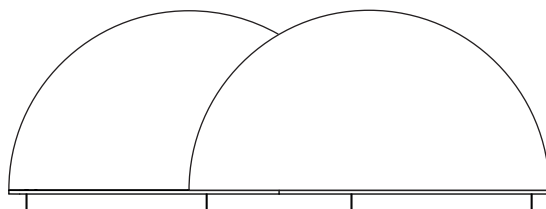
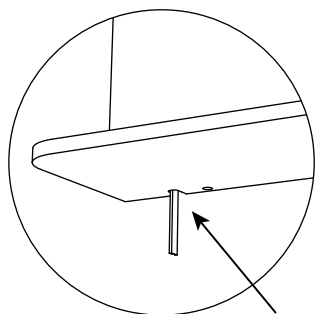
BIJLAGE: VERLICHTINGSINSTALLATIE

Belangrijk: De instructies op deze bijlage gelden alleen als je het Alba-hoofdbord met extra verlichting hebt gekocht.

1x  (J)



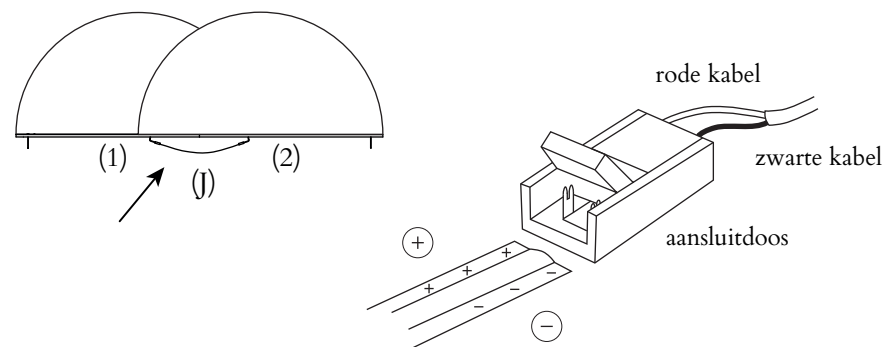
1 Zoals je misschien hebt gemerkt, is er een LED-strip bevestigd aan het frame van elk paneel, één aan het voorpaneel en één aan het achterpaneel. De uiteinden van de strips moeten onder de planken door de daarvoor bestemde gaten gaan.



2 Nu gaan we de LED-strips van het achter- en voorpaneel met elkaar verbinden met behulp van stuk J. Klap op stuk J het bovenste deel van een van de aansluitdozen open. Neem het uiteinde van de LED-strip van het voorpaneel (1) en plaats het in de connectordooz die je net hebt geopend.

Zorg ervoor dat de koperen uiteinden van de aansluitdoos de twee contacten van de ledstrook raken en dat het + teken van de ledstrook overeenkomt met de kant waar de rode kabel in de aansluitdoos zit.

Sluit ten slotte de bovenkant van de aansluitdoos. Herhaal deze stappen voor de ledstrip van het achterpaneel (2).



3 Je hebt een voorgesameteerde aansluitkabel (K+L+M) ontvangen waarmee je de LED's op het stopcontact kunt aansluiten. Sluit het uiteinde van de LED-strip van je achterpaneel aan op het begin van de kabel (K) met behulp van de aansluitdoos. Doe dit op dezelfde manier als in de vorige stap.

Sluit ten slotte het uiteinde van de kabel aan op het stopcontact. Dit verlichtingssysteem heeft een EU-stekker, een adapter is niet inbegrepen dus zoek er een indien nodig. Gebruik de dimmer om het licht aan en uit te doen en de intensiteit te regelen.

