

Alba Headboard

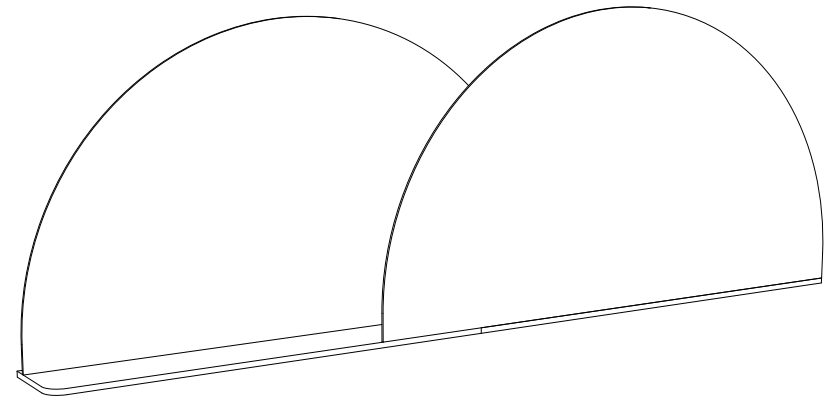
MONTERINGSVEJLEDNING

140cm / 55in

150cm / 59in

160cm / in

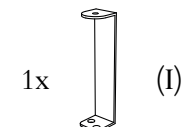
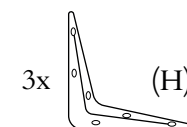
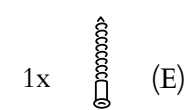
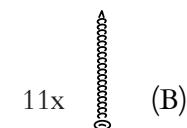
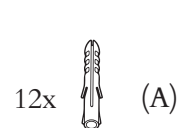
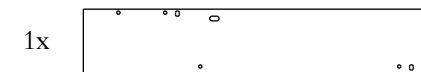
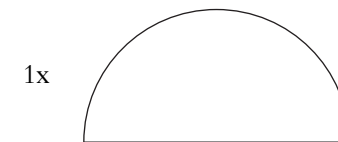
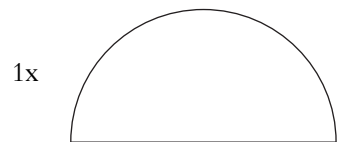
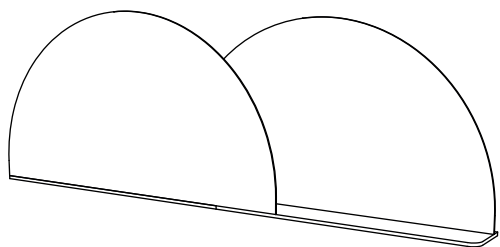
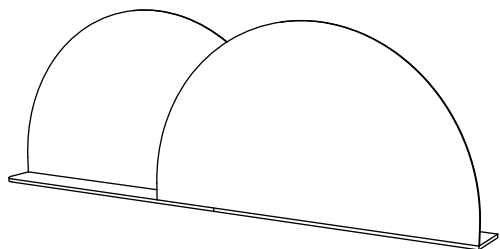
180cm / 71in



Woodendot

LIVE DESIGN

2 FORSKELLIGE MULIGHEDER



Vi anbefaler to personer til installationen



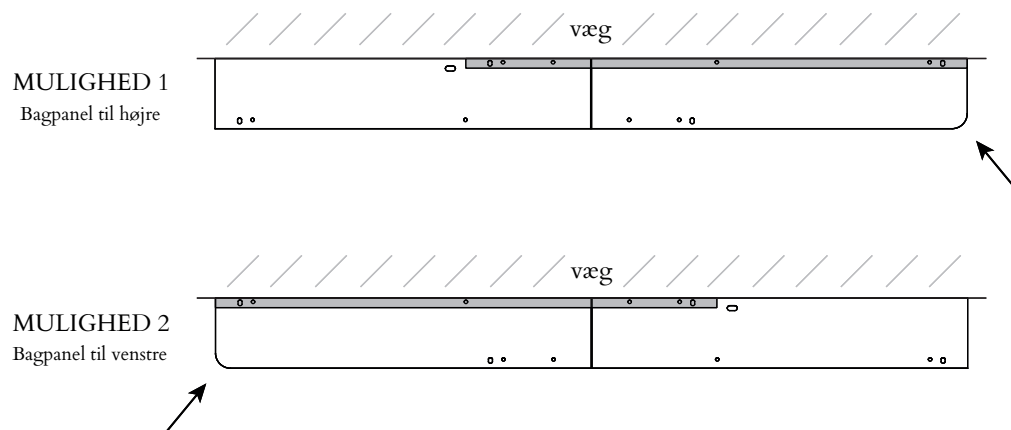
Du skal bruge et manuelt bor til væghullerne



Den nødvendige borekrone er Ø 6 mm eller 15/64".
Dybde af huller i væggen: 50 mm/1,96"

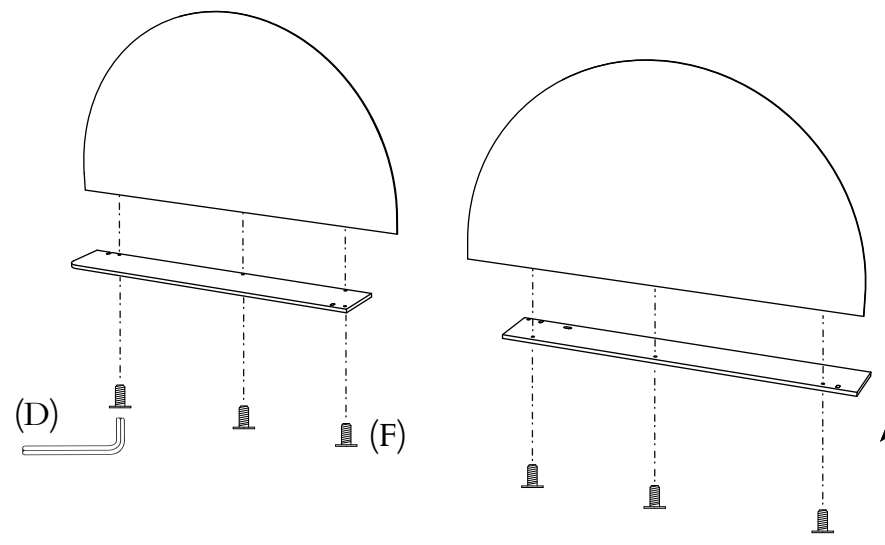
Hvis huller skal have den nøjagtige dybde, skal du måle 50 mm/1,96" på boret og sætte tape omkring det for at markere afstanden. Stop boringen, når den når den dybde.

- 1 Placer bagpanelet i højre eller venstre side, alt efter hvad du foretrækker (mulighed 1 eller 2 nedenfor). Senere vil bagpanelet blive fastgjort til hylden, som vil have det buede hjørne vendt fremad.



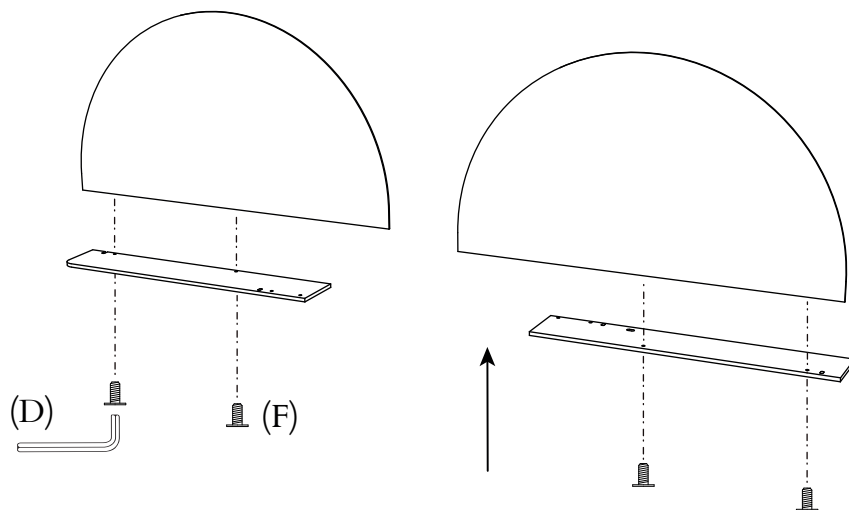
- 2b Til Alba Headboard XL (180 cm/71 in)

Fastgør hvert panel til den tilhørende hylde med x3-skruer.



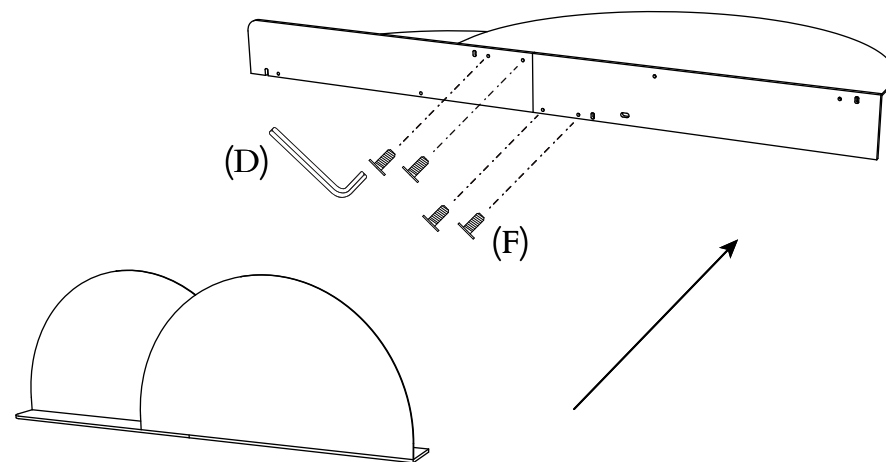
- 2a Til Alba Headboard S (140 cm/55 in), M (150 cm/59 in) og L (160 cm/63 in)

Fastgør hvert panel til den tilhørende hylde med x2 skruer til hvert panel.



- 3a Til Alba Headboard S (140 cm/55 in), M (150 cm/59 in) og L (160 cm/63 in)

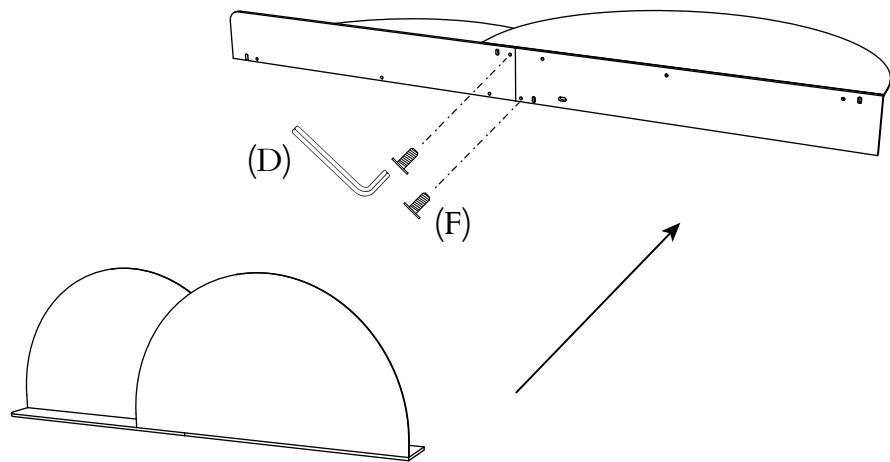
Nu vil vi sætte de 2 hylder (som vi har fastgjort til deres respektive paneler på trin 2a) sammen. Skru bagpanelets hylde fast til frontpanelets hylde med x4-skruer.



3b

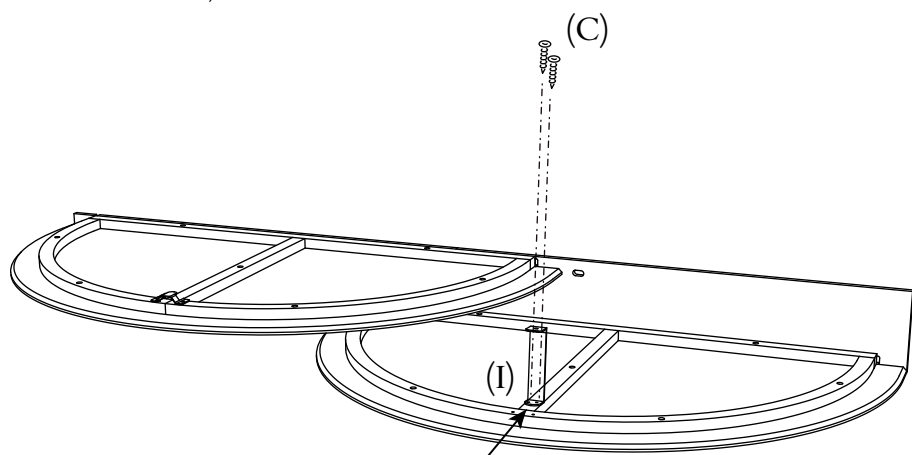
Til Alba Headboard XL (180 cm/71 in)

Nu vil vi sætte de 2 hylde (som vi har fastgjort til deres respektive paneler på trin 2b) sammen. Skru bagpanelets hylde fast til frontpanelets hylde med x2 skruer.



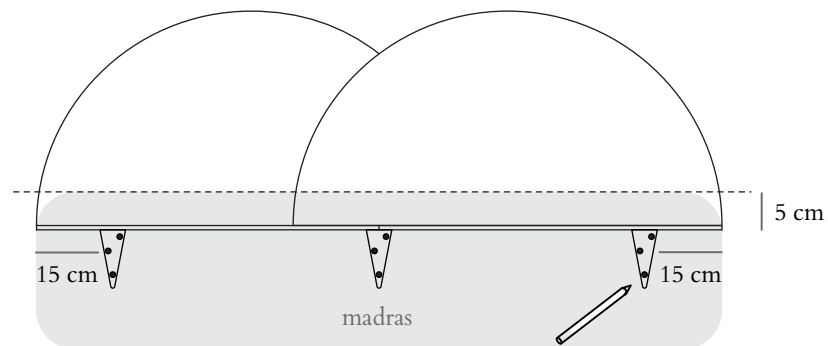
4

Skru det U-formede beslag (I) fast til frontpanelrammen (x2 skruer) i det midterste område (hvis du placerer det lavere, kan du ikke få adgang til hyldeopbevaringen nedenunder).



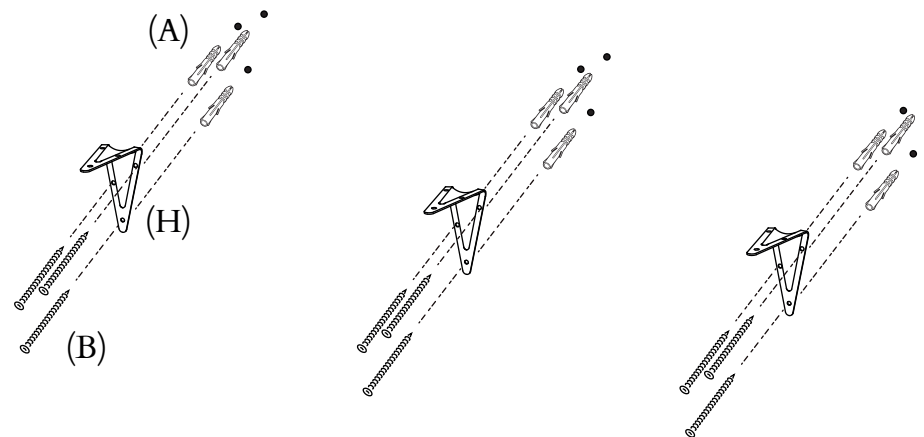
5

Vinkelbeslagene, der støtter hovedgærdet, vil være placeret ca. 5 cm under madrassen. Derfra markerer du skruehullerne (9 huller) på vinkelbeslagene med en blyant 15 cm inde fra hver ende, og markerer midtpunktet for at centrere, hvor hovedgærdet skal sidde.



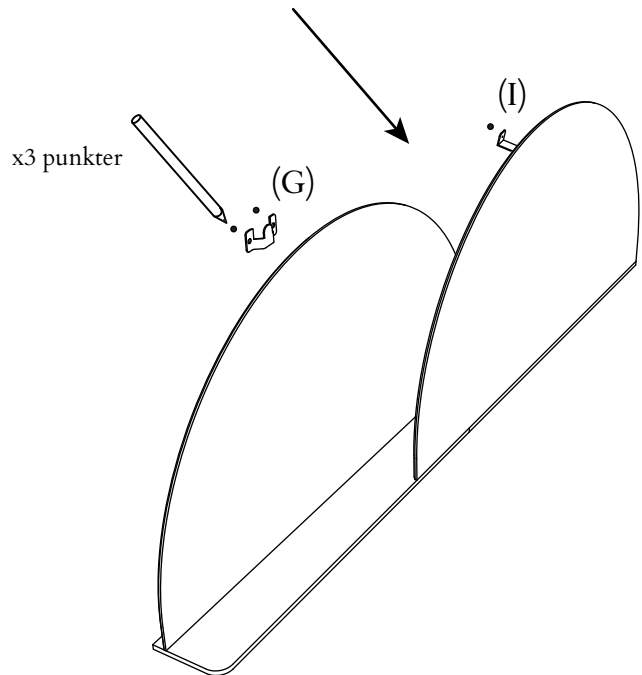
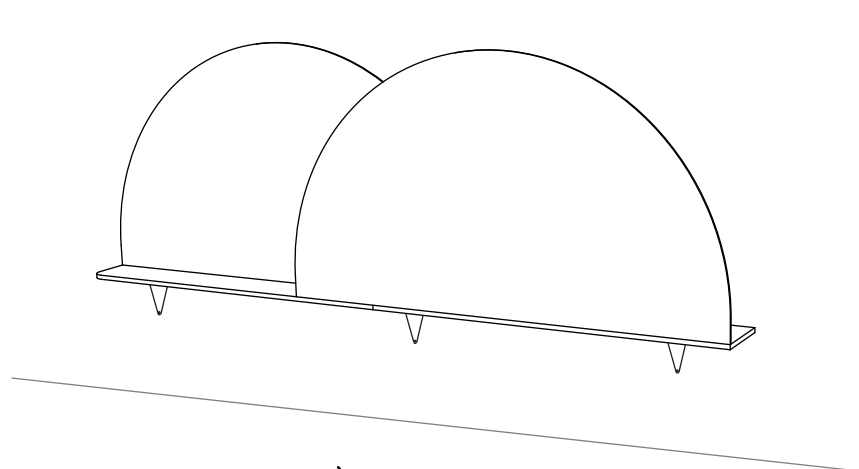
6

Skru vinkelbeslagene (H) fast på væggen (x9 rawlplugs og x9 skruer).



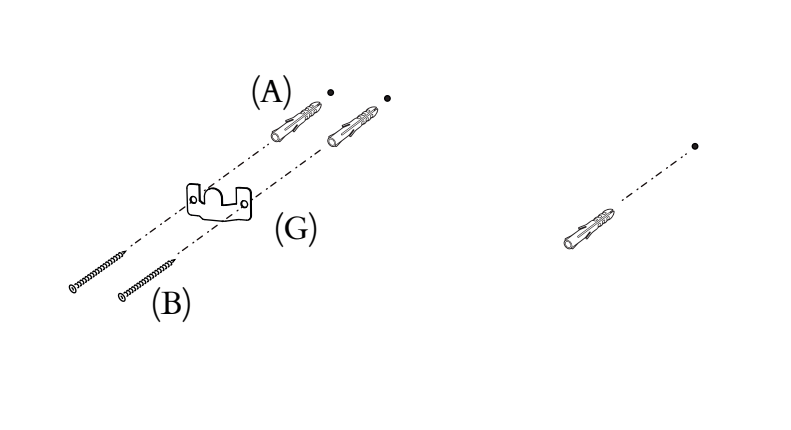
7

Placer hovedgærdet oven på vinkelbeslagene, så det er centreret. Marker med en blyant, hvor du skal placere skruerne til vægbeslagene (G) og det U-formede beslag (I), der allerede er fastgjort til frontpanelrammen.



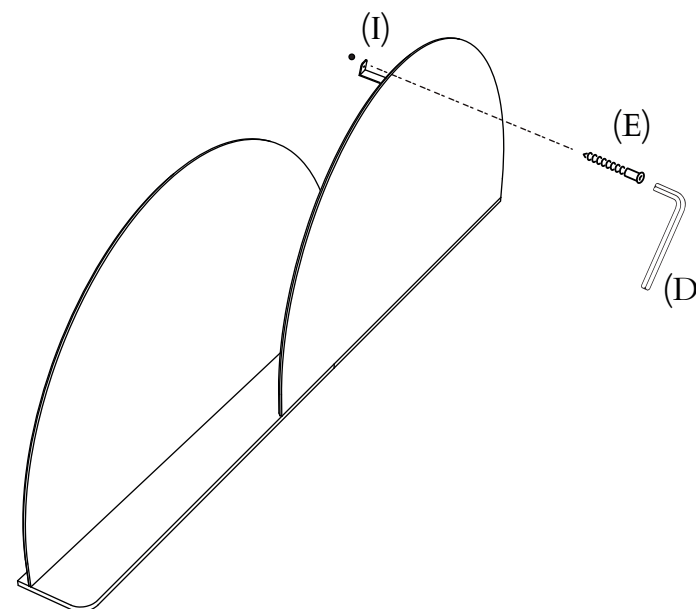
8

Læg hovedgærdet på gulvet for at lave de huller, der blev markeret i det foregående trin, og skru beslaget fast på væggen (x3 rawlplugs og x2 skruer).



9

Læg hovedgærdet tilbage oven på vinkelbeslagene, og hængt det fast i vægbeslagene, og skru derefter det U-formede beslag (I) fast i det hul i væggen, der blev lavet i det forrige trin (x1 skrue), med unbrakonøglen (D).



10

Skru hovedgærdets hylder fast til vinkelbeslagene (x9 skruer).

