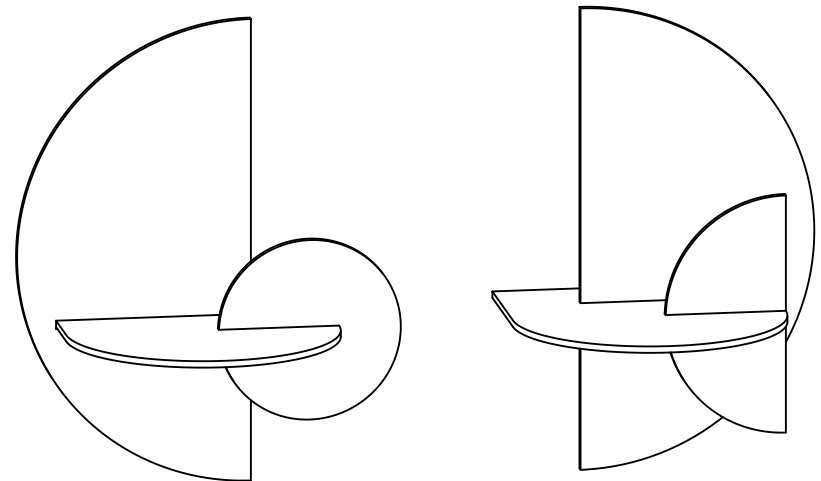


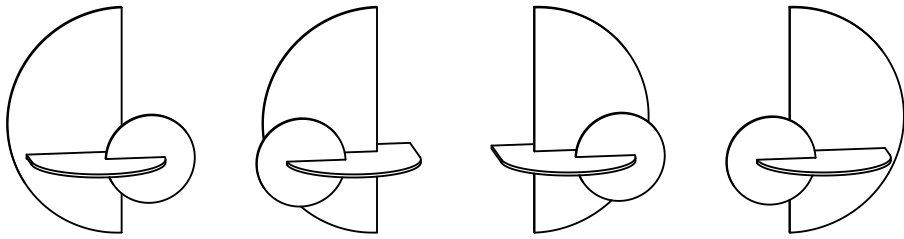
Alba Floating nightstand

MONTAGEHANDLEIDING

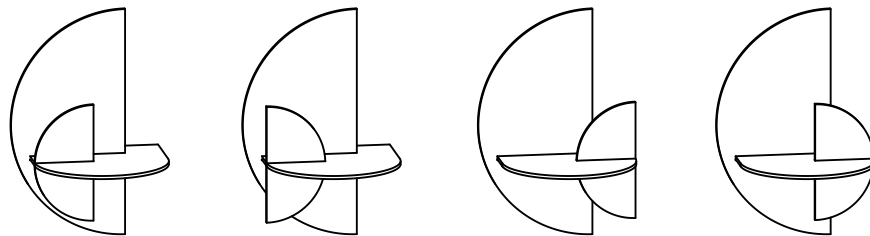
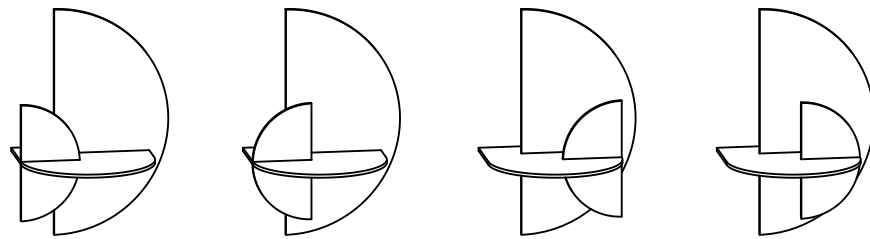
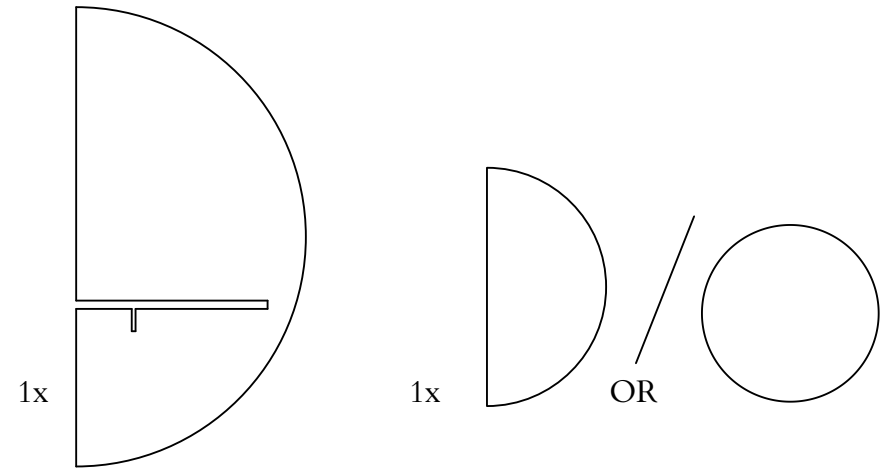


Woodendot

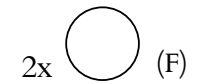
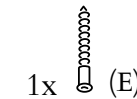
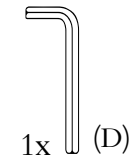
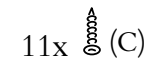
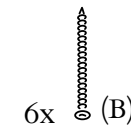
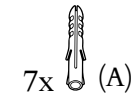
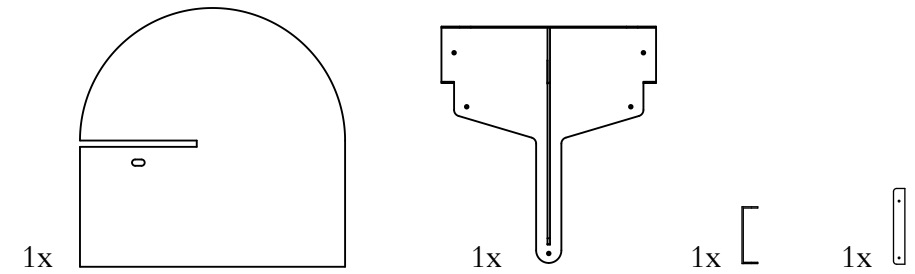
LIVE DESIGN



4 VERSCHILLENDE MOGELIJKHEDEN



8 VERSCHILLENDE MOGELIJKHEDEN



We raden twee personen aan voor de installatie

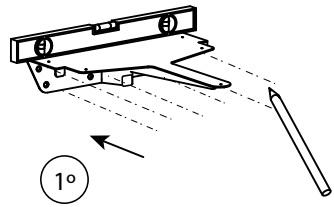


Je hebt een handboor nodig voor de gaten in de muur

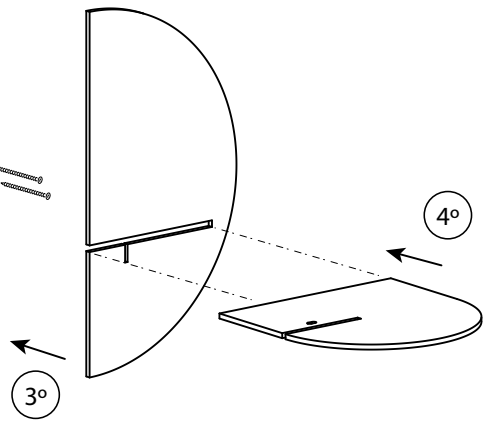
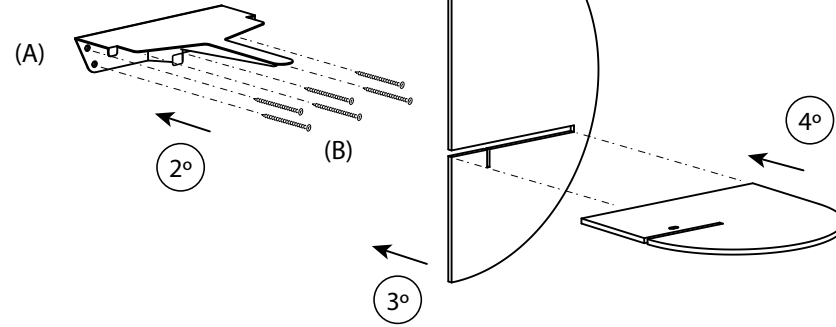


De benodigde boor is \varnothing 6 mm of 15/64"
Diepte van het gat in de muur: 50 mm/1.97"

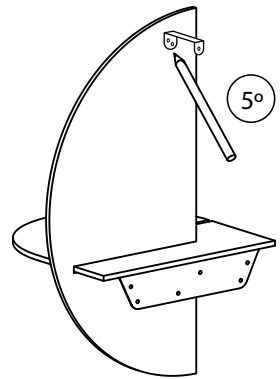
Om het gat precies zo diep te maken, meet je 50 mm / 1.97" op de boor en plak je er plakband omheen om de afstand te markeren. Stop met boren wanneer het diepte bereikt.



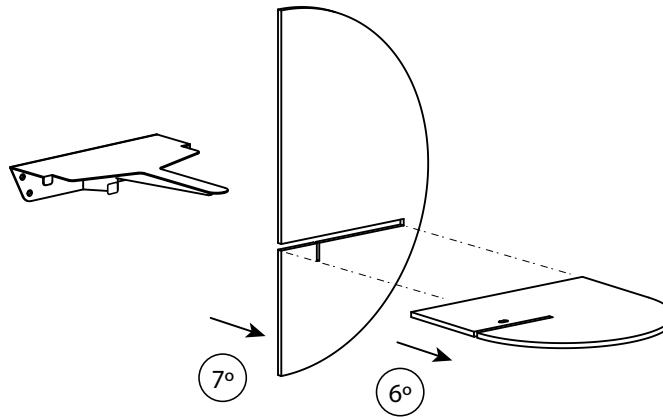
Gebruik het waterpasgereedschap
Markeer de gaten met een potlood



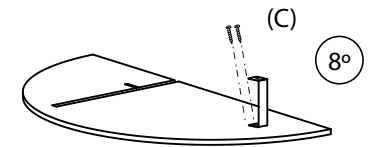
4°



Plaats het "U"-stuk tussen de muur
en het achterpaneel.
Markeer de drie gaten met een
potlood

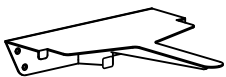


6°

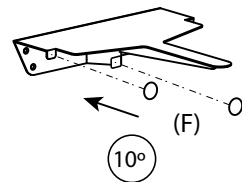


Schroef het "U"-stuk op het
achterpaneel (x2 schroeven)

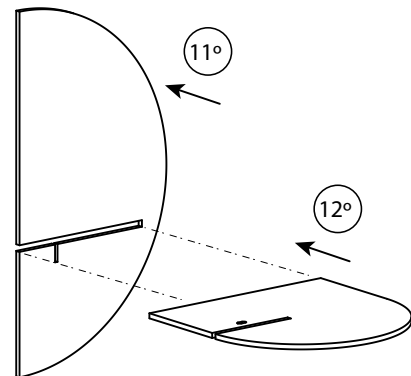
9° (A)



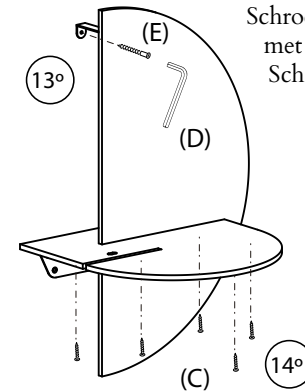
Maak het gat in de muur



Plaats de dubbelzijdige
lijm (x2) op de metalen flap

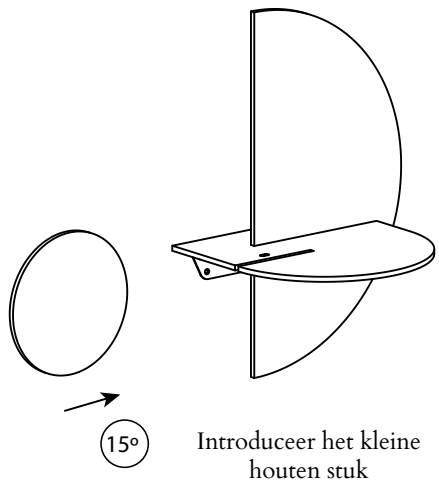


12°

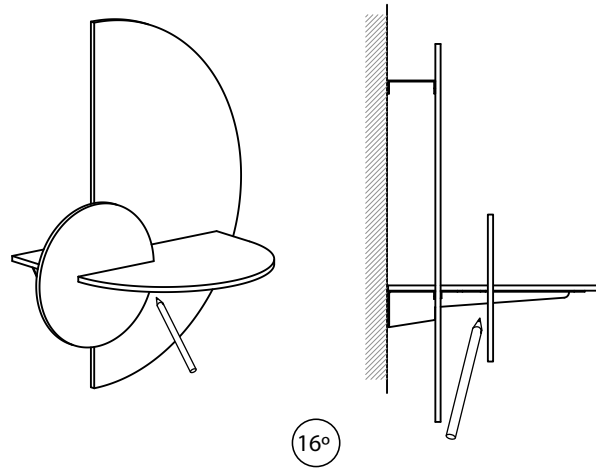


Schroef het "U"-stuk aan de muur
met behulp van de inbusleutel.
Schroef de tafelafdekking vast

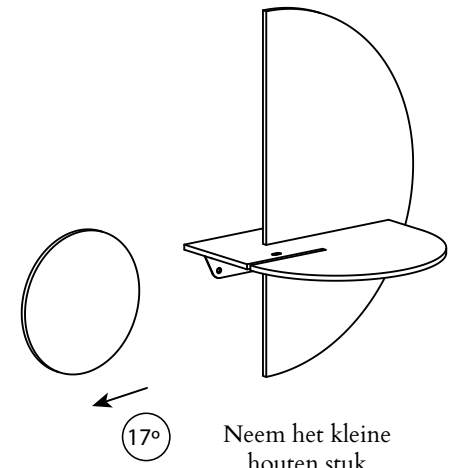
14°



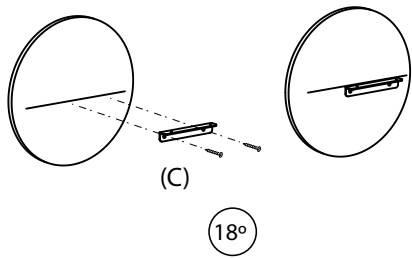
Introduceer het kleine houten stuk



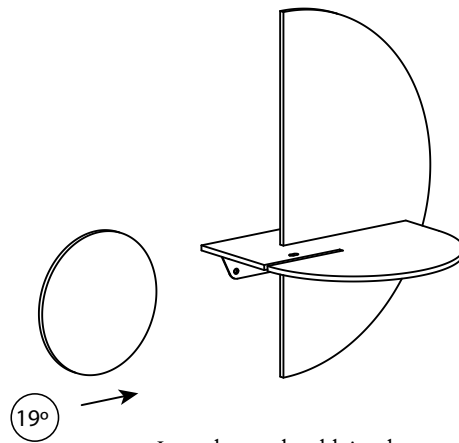
Maak een lijn op het snijpunt van het kleine stukje hout aan de achterkant



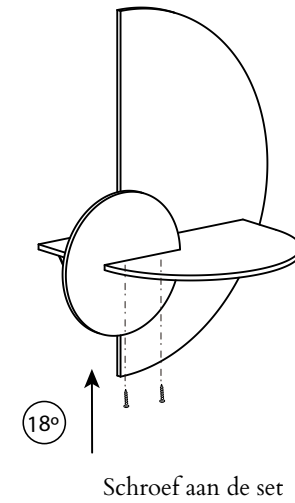
Neem het kleine houten stuk



Schroef het L-vormige metalen met behulp van de gemarkeerde lijn



Introduceer het kleine houten stuk met het metalen stuk naar achteren



Schroef aan de set