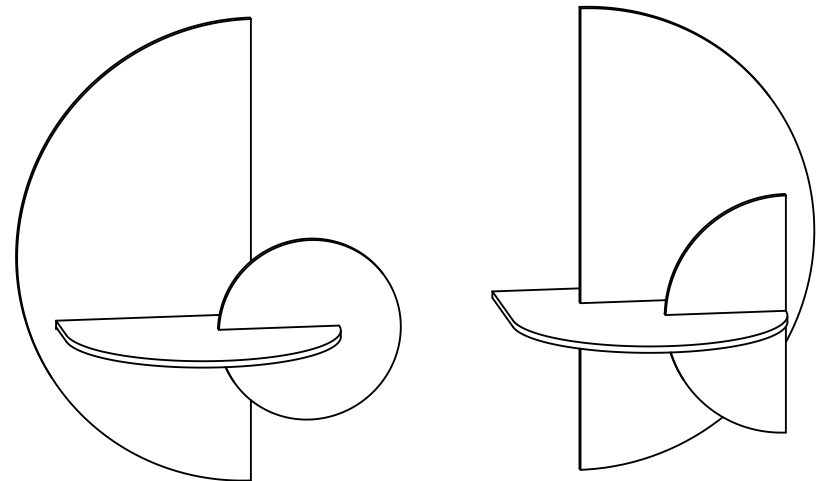


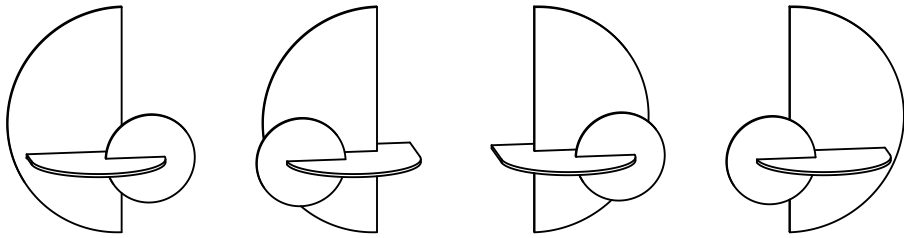
Alba Floating nightstand

MONTERINGSVEJLEDNING

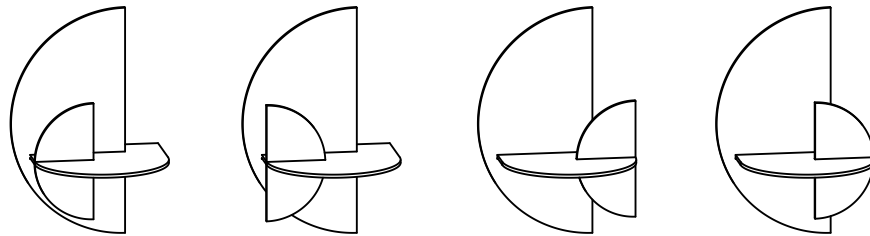
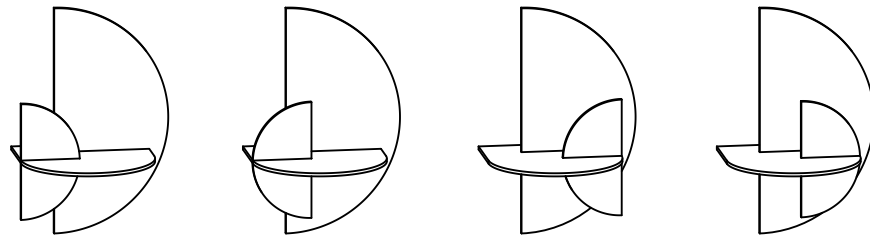
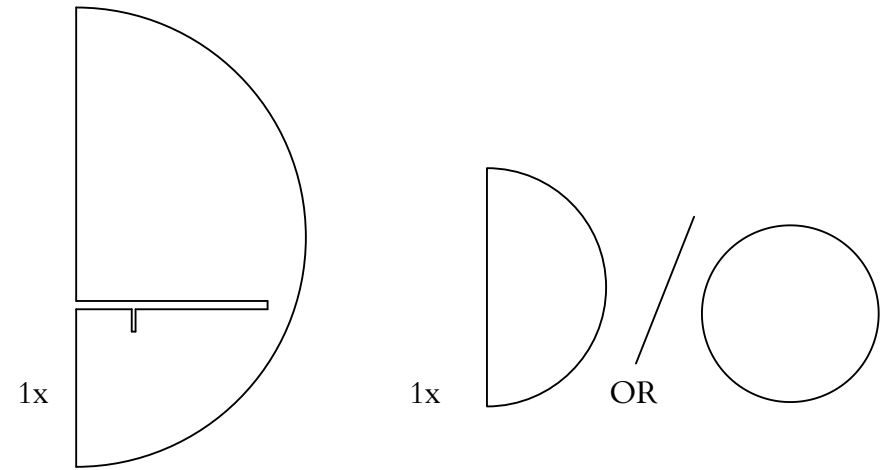


Woodendot

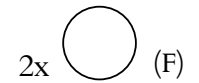
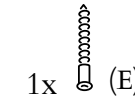
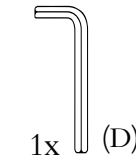
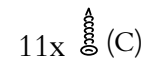
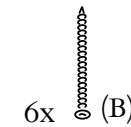
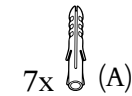
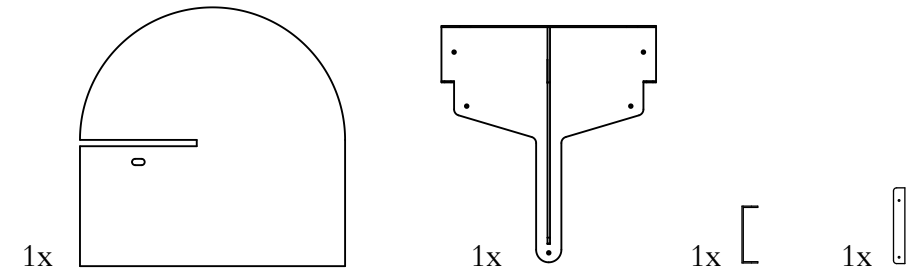
LIVE DESIGN



4 FORSKELLIGE MULIGHEDER



8 FORSKELLIGE MULIGHEDER



Vi anbefaler to personer til installationen

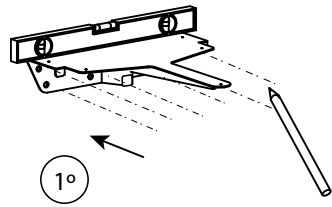


Du skal bruge en håndboremaskine til væghullerne

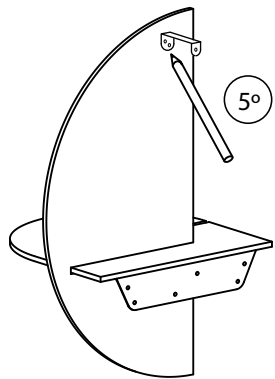
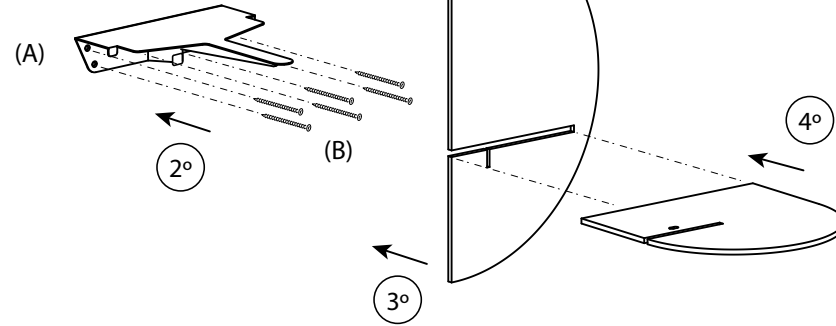


Det nødvendige bor er Ø 6 mm eller 15/64"
Dybde af hul i væg: 50 mm / 1,96"

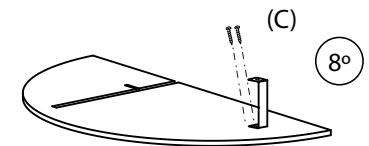
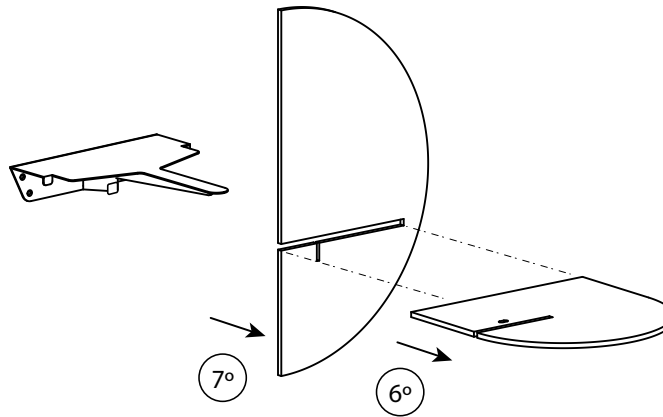
For at bestemme den nøjagtige dybde af huller skal du måle 50 mm/1,96" på boret og placere tape rundt om det for at markere afstanden. Stop med at bore, når det når denne dybde.



Brug niveauværktøjet
Marker hullerne med en blyant.

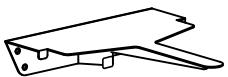


Placer "U"-stykket mellem
væggen og bagpanelet.
Marker de tre huller med en
blyant.

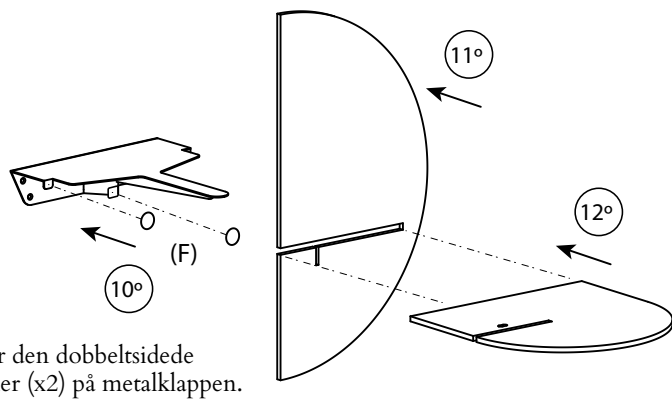


Skru "U"-stykket til bagpanelet
(x2 skruer).

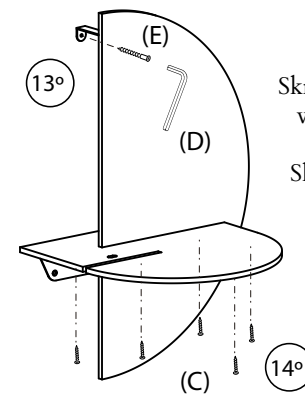
9° (A)



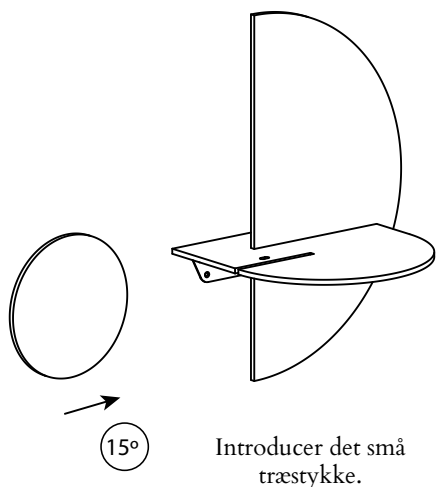
Lav huller i væggen.



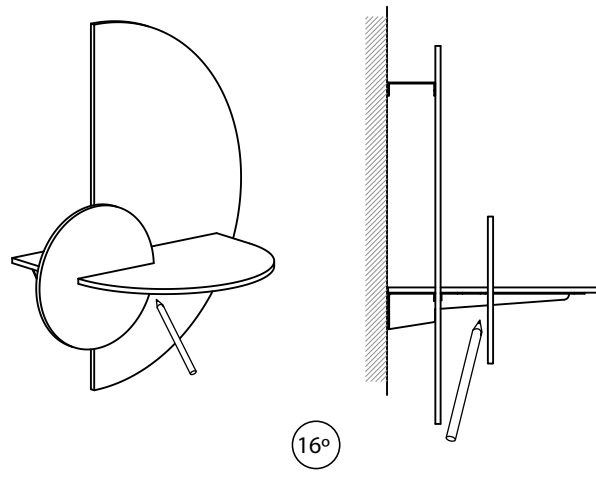
Placer den dobbeltsidede
klæbemidler (x2) på metalklappen.



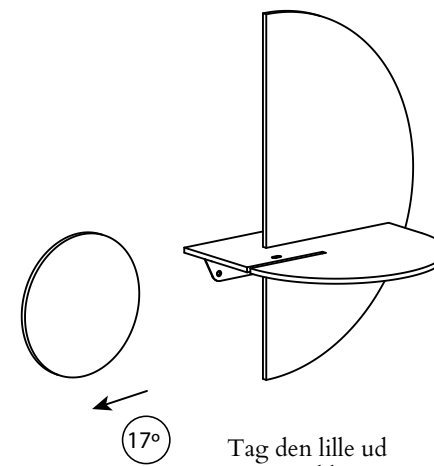
Skru "U"-stykket fast på
væggen ved hjælp af
unbrakonøglen.
Skru borddækslet fast.



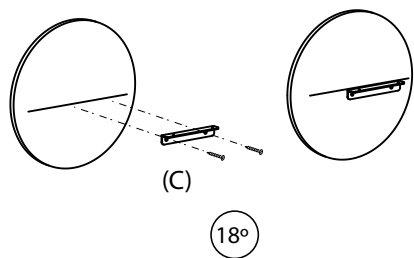
Introducer det små træstykke.



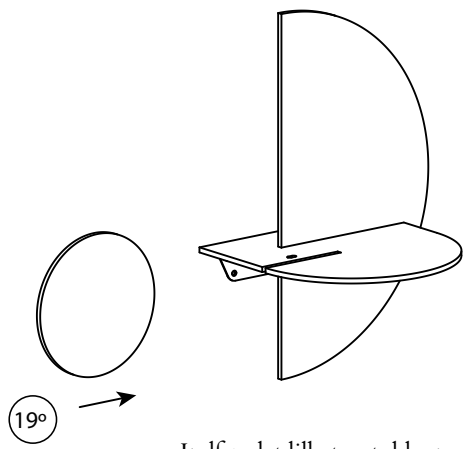
Lav en streg i skæringspunktet mellem det lille stykke træ på bagsiden.



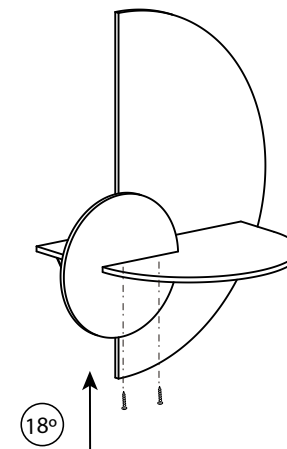
Tag den lille ud træstykke.



Skru det L-formede metal på stykke ved hjælp af den markerede linje.



Indfør det lille træstykke med metalstykket bagud.



Skru fast i sættet.