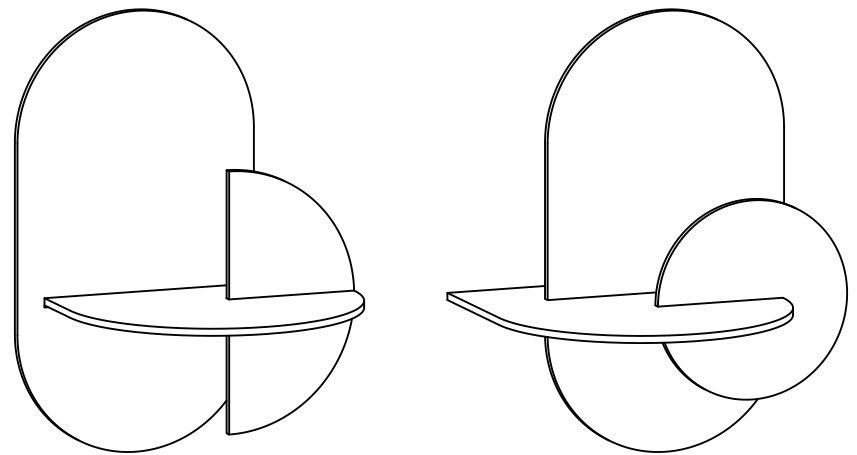
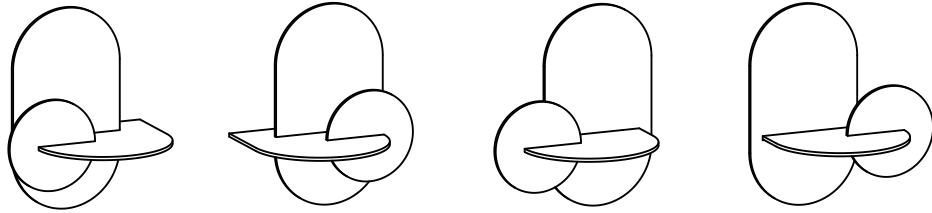


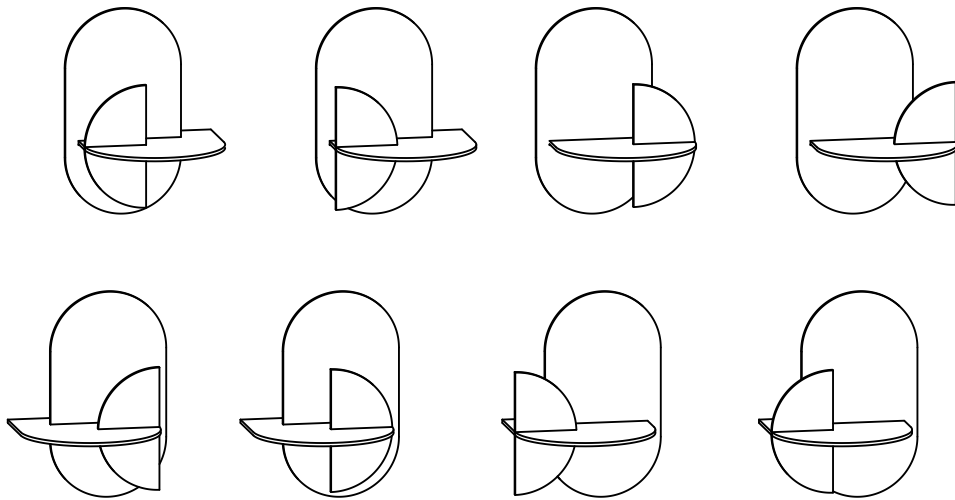
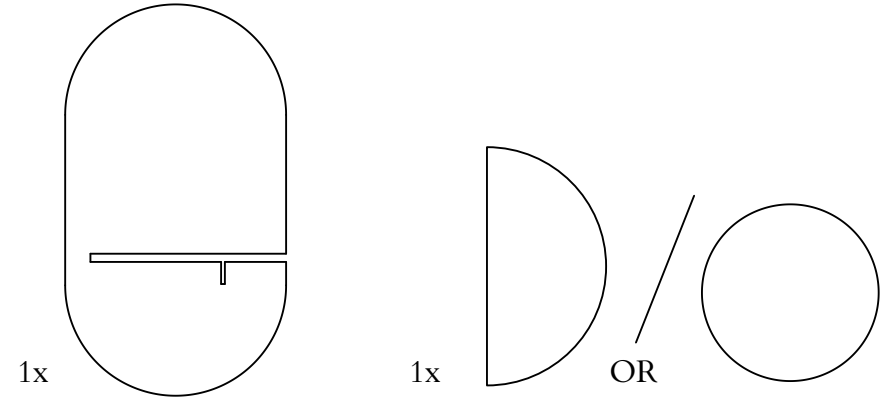
Alba Floating nightstand

MANUAL DE MONTAJE

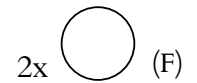
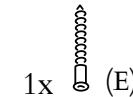
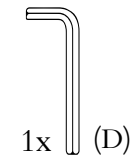
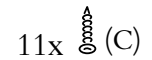
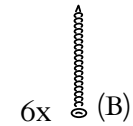
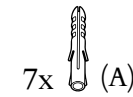
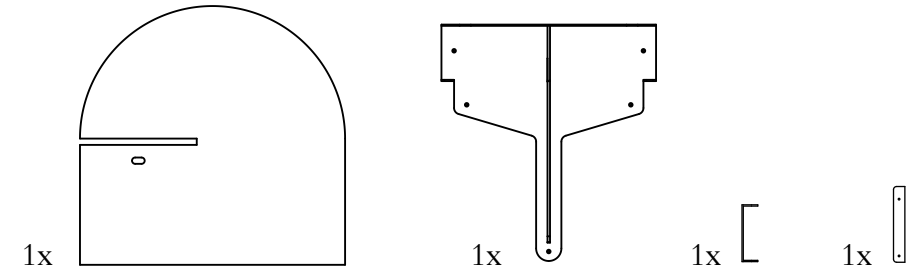






4 POSIBILIDADES DIFERENTES



8 POSIBILIDADES DIFERENTES

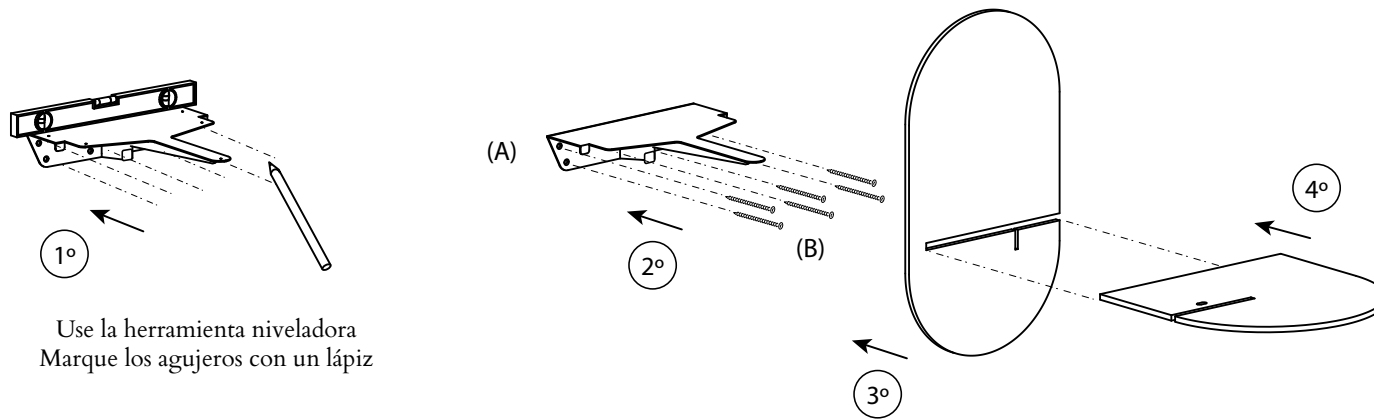


 Recomendamos a dos personas para la instalación
 Necesitará un taladro manual para los agujeros de la pared

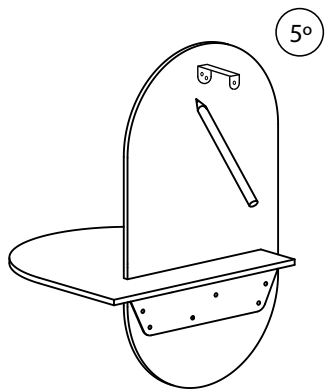


La broca requerida es de \varnothing 6 mm o 15/64"
 Profundidad del agujero de la pared: 50 mm / 1.96"

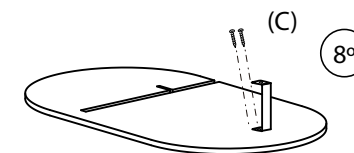
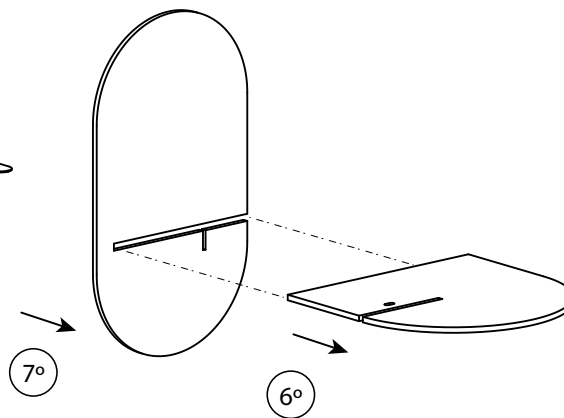
Para que el agujero tenga la profundidad exacta, mida 50 mm / 1.97" en la broca y coloque una cinta alrededor para marcar la distancia. Pare de perforar cuando llegue a esa profundidad.



1° Use la herramienta niveladora
Marque los agujeros con un lápiz

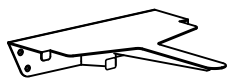


5° Coloque la pieza en "U" entre la
pared y el panel trasero.
Marque los tres orificios con un
lápiz

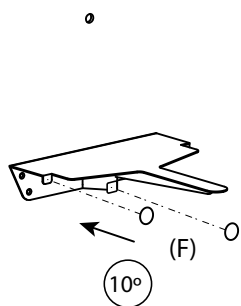


8° Atornille la pieza en "U" al panel
trasero (x2 tornillos)

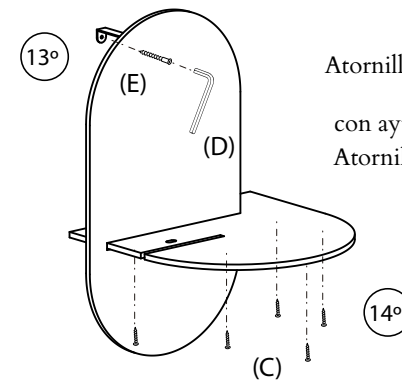
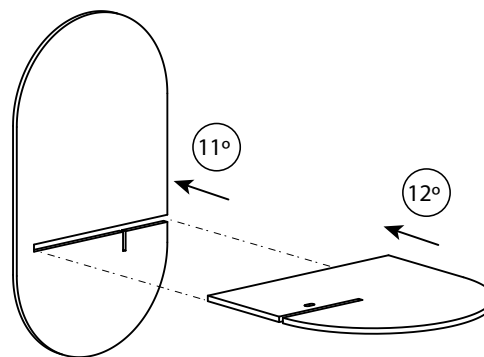
9° (A)



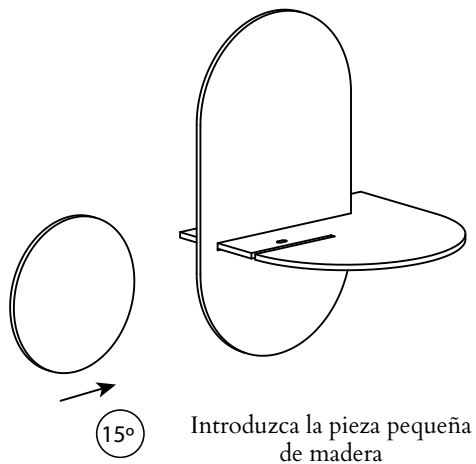
Hacer el agujero en la pared



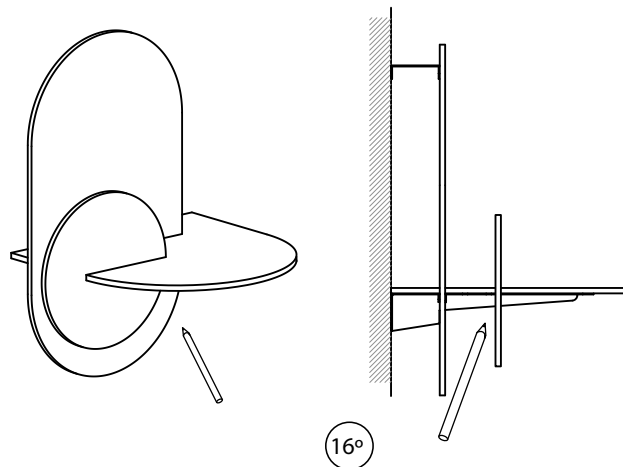
10° Coloque los adhesivos de doble
cara (x2) en la solapa metálica



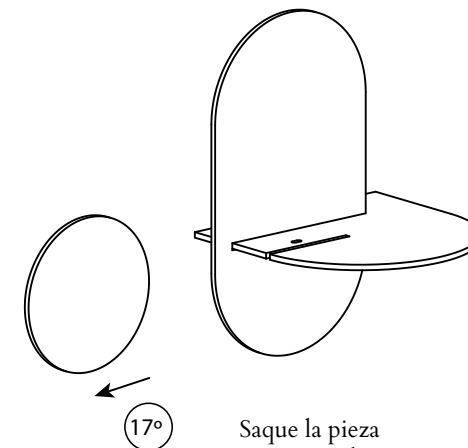
13° Atornille la pieza en "U" a la
pared
con ayuda de la llave Allen.
Atornille la tapa de la mesa



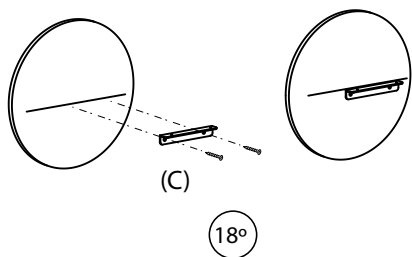
15° Introduzca la pieza pequeña de madera



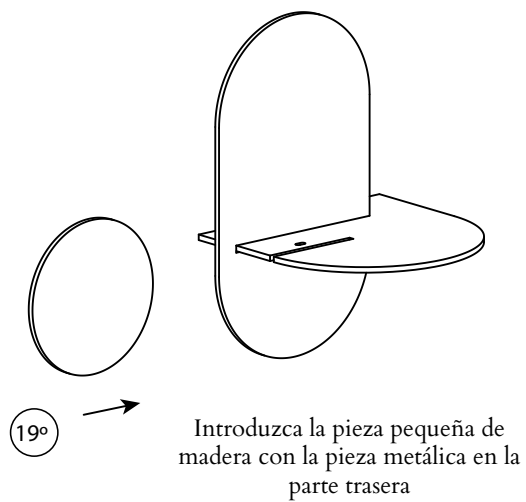
16° Haga una línea en la intersección de la pieza pequeña de madera por la parte trasera



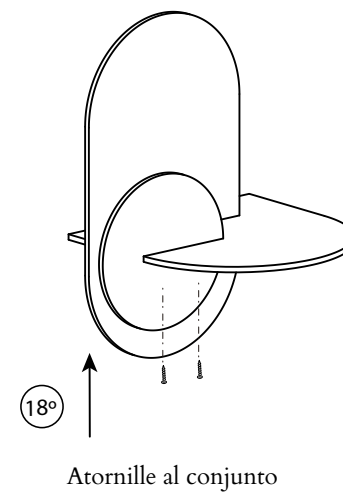
17° Saque la pieza pequeña de madera



(C)
18° Atornille la pletina en L metálica usando la línea marcada



19° Introduzca la pieza pequeña de madera con la pieza metálica en la parte trasera



18° Atornille al conjunto