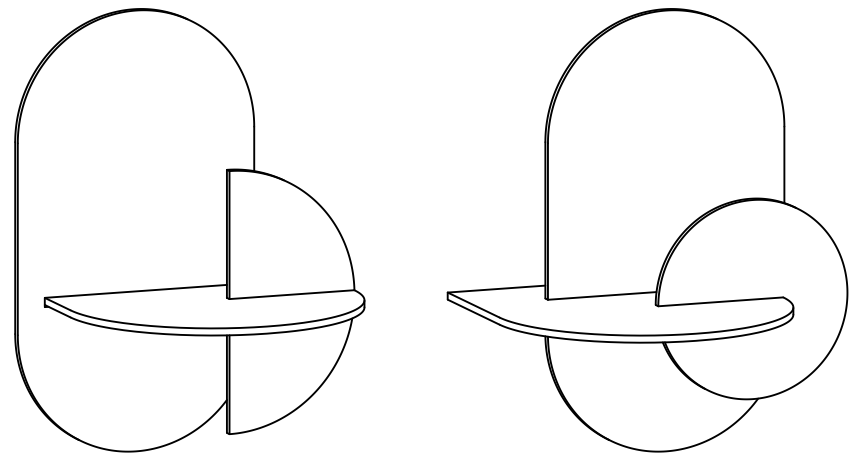


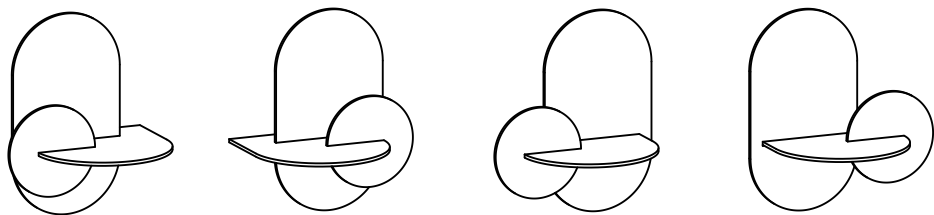
# Alba Floating nightstand

*MONTAGEHANDLEIDING*

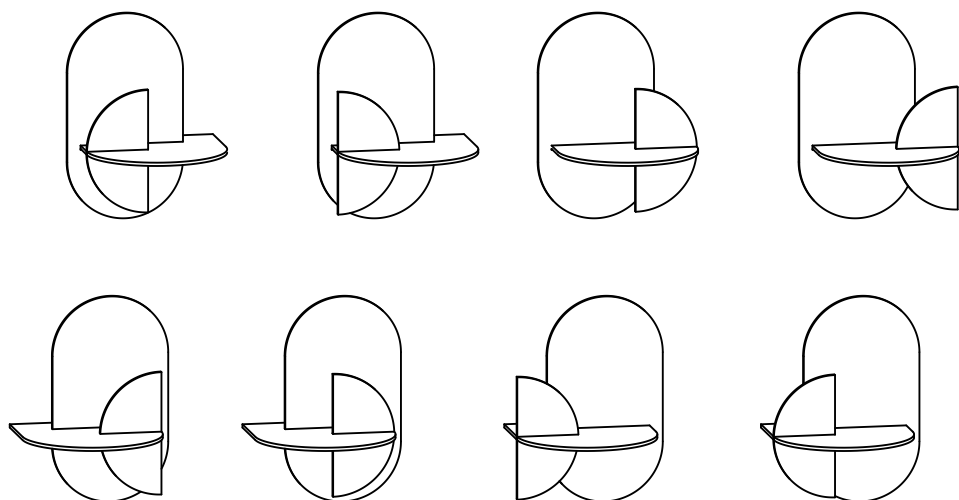
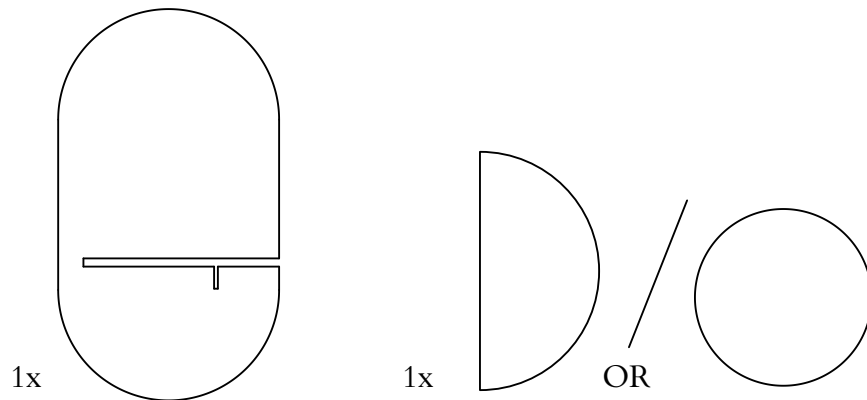


**Woodendot**

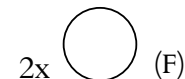
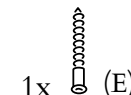
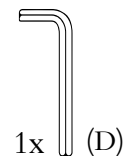
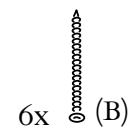
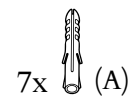
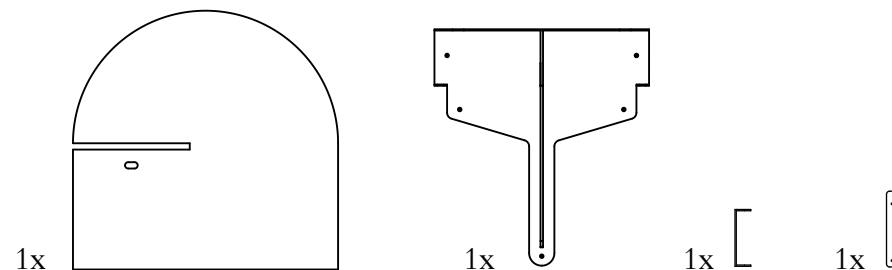
LIVE DESIGN



## 4 VERSCHILLENDE MOGELIJKHEDEN



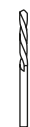
## 8 VERSCHILLENDE MOGELIJKHEDEN



We raden twee personen aan voor de installatie

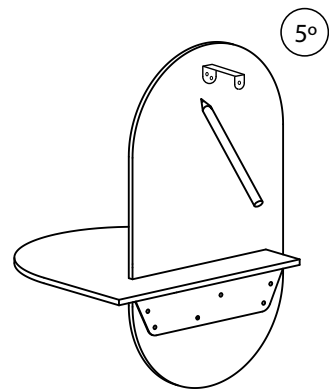
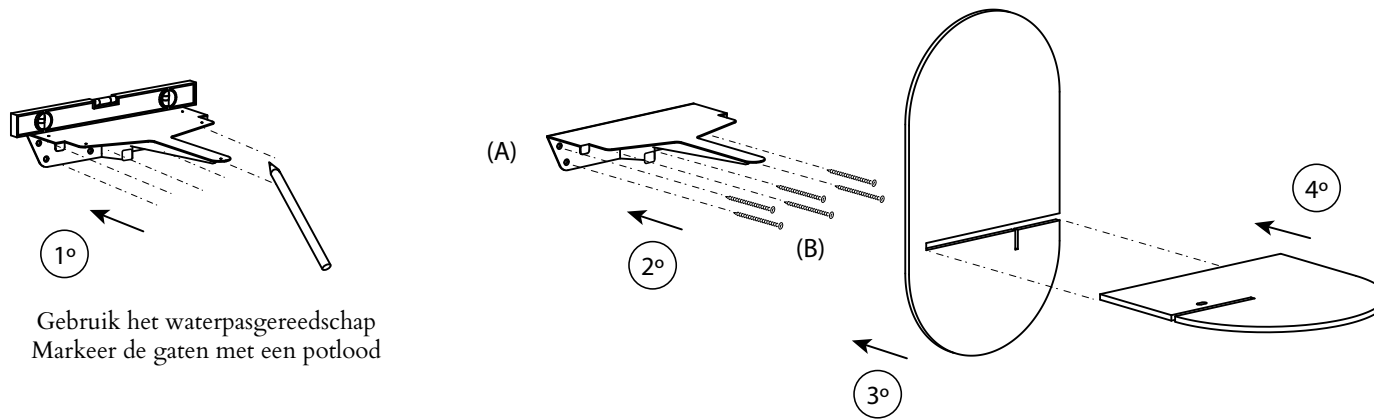


Je hebt een handboor nodig voor de gaten in de muur

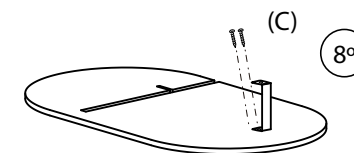
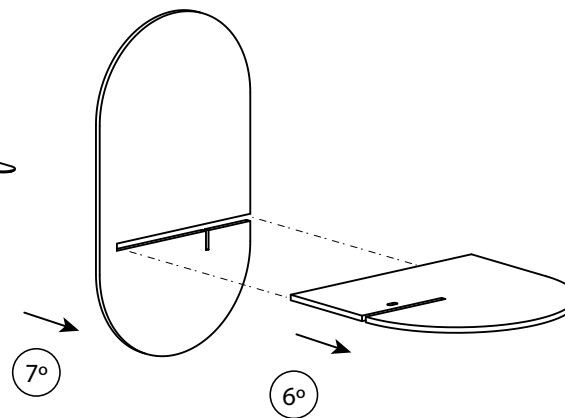


De benodigde boor is  $\varnothing 6$  mm of 15/64"  
Diepte van het gat in de muur: 50 mm/1.97"

Om het gat precies zo diep te maken, meet je 50 mm / 1.97" op de boor en plak je er plakband omheen om de afstand te markeren. Stop met boren wanneer het die diepte bereikt.

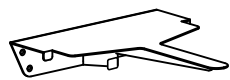


Plaats het "U"-stuk tussen de muur  
en het achterpaneel.  
Markeer de drie gaten met een  
potlood

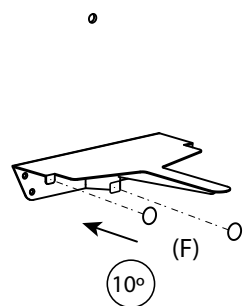


Schroef het "U"-stuk op het  
achterpaneel (x2 schroeven)

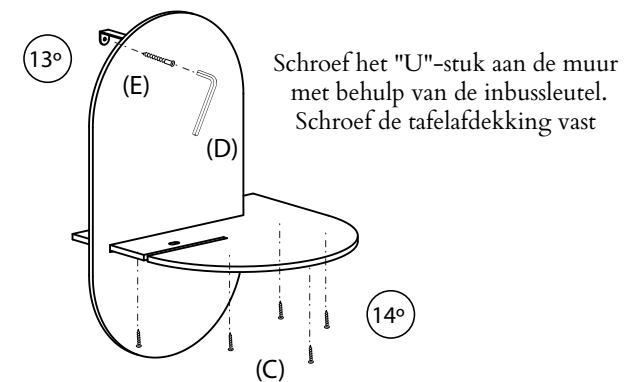
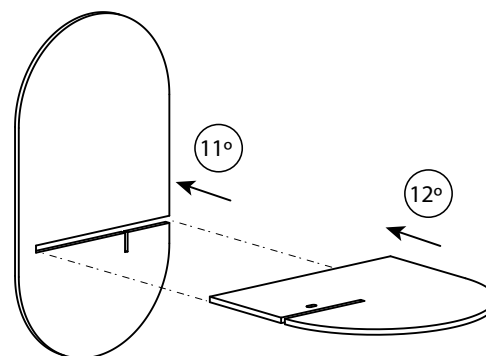
9° (A)

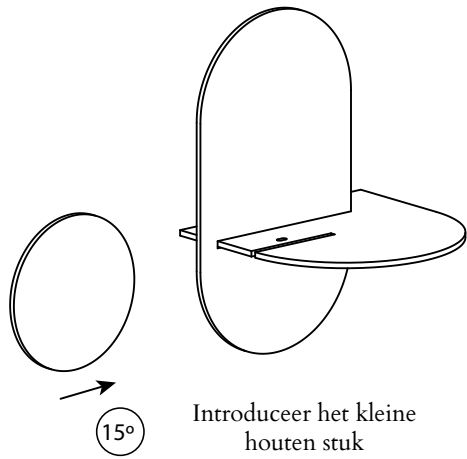


Maak het gat in de muur

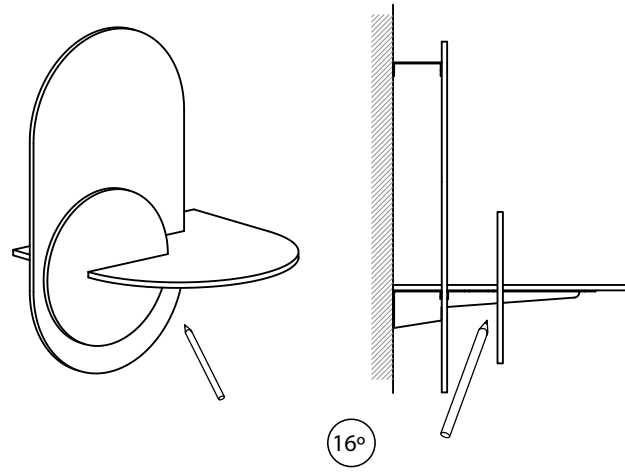


Plaats de dubbelzijdige  
lijm (x2) op de metalen flap

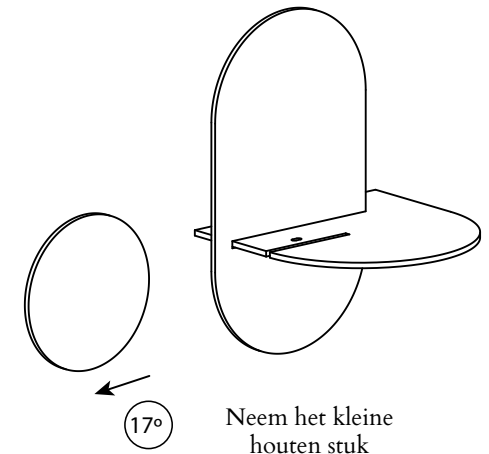




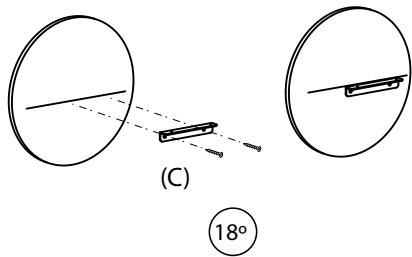
Introduceer het kleine houten stuk



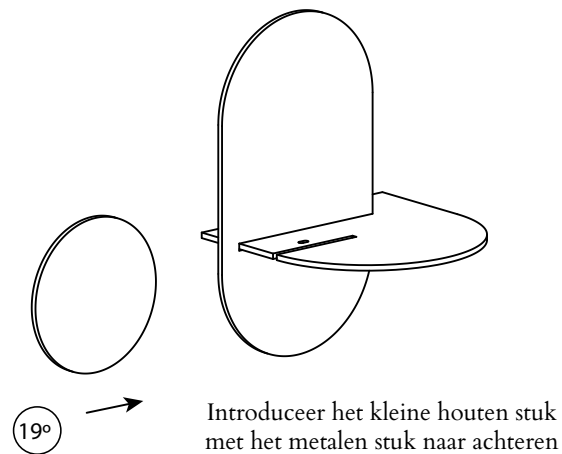
Maak een lijn op het snijpunt van het kleine stukje hout aan de achterkant



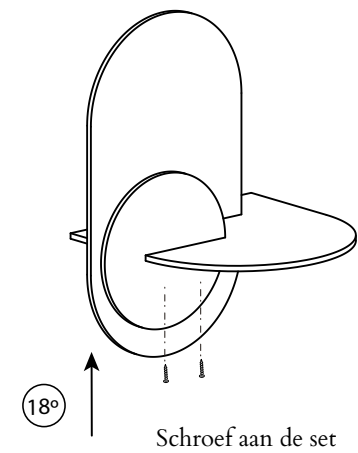
Neem het kleine houten stuk



Schroef het L-vormige metalen met behulp van de gemarkeerde lijn



Introduceer het kleine houten stuk met het metalen stuk naar achteren



Schroef aan de set