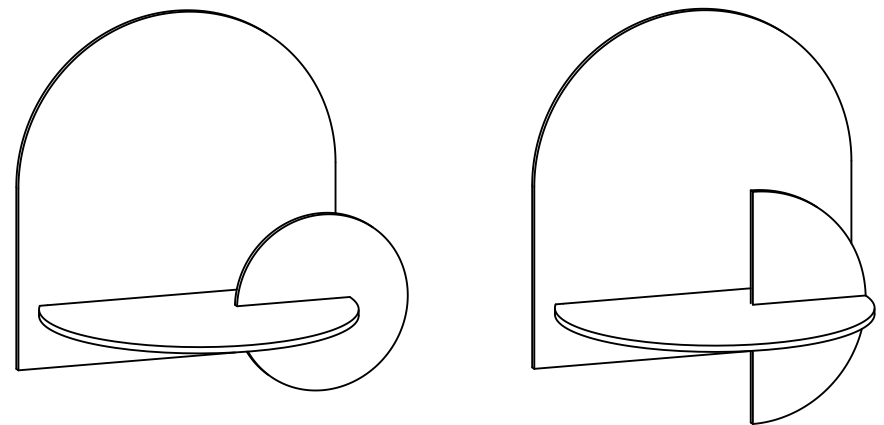
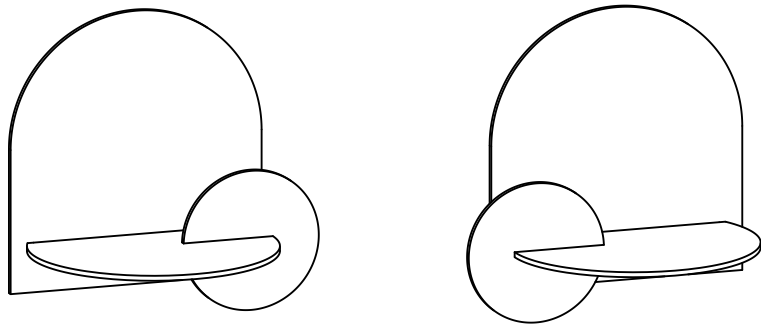


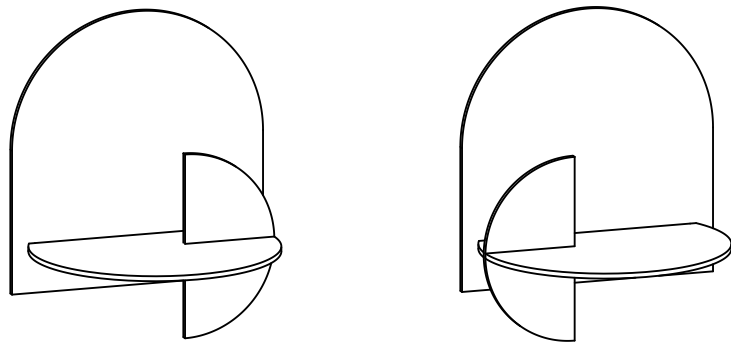
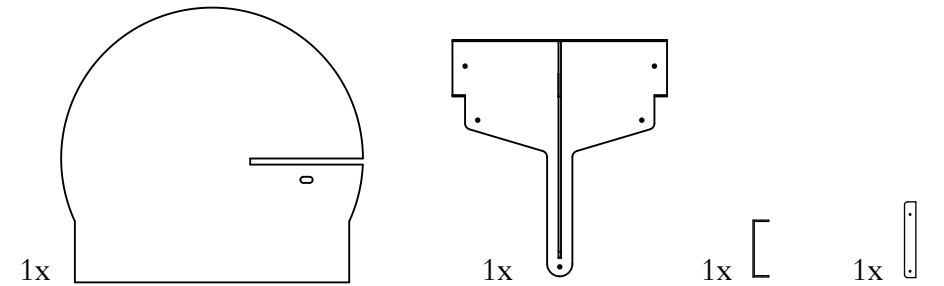
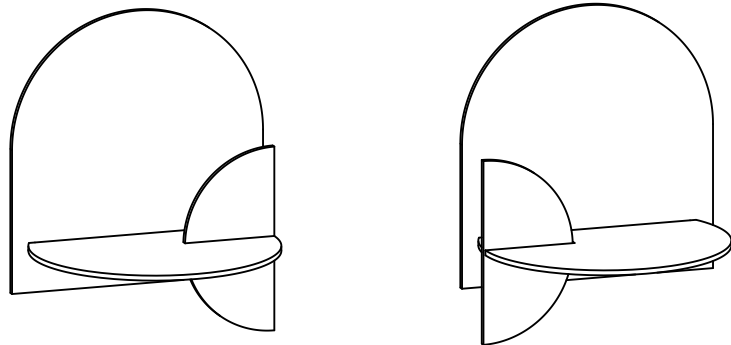
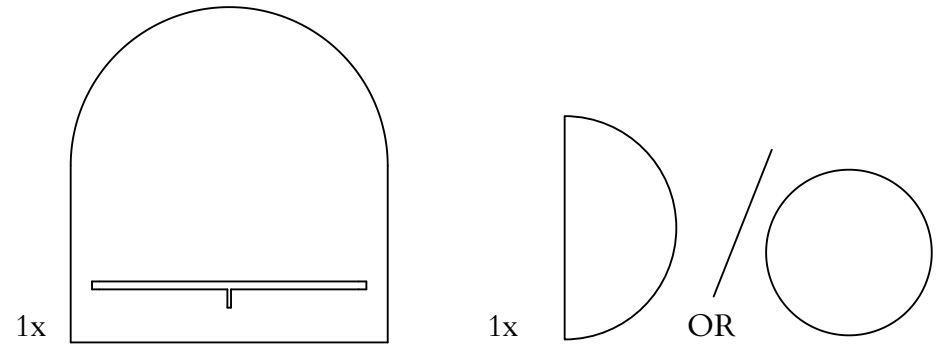
Alba Floating nightstand

MANUAL DE MONTAJE

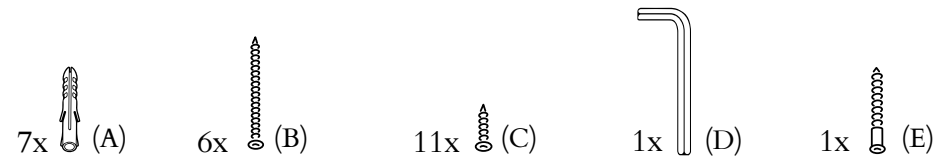






2 POSIBILIDADES DIFERENTES




4 POSIBILIDADES DIFERENTES



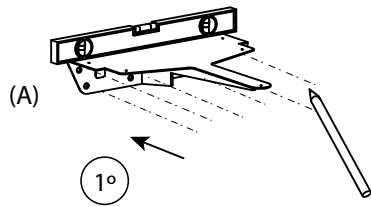
 Recomendamos a dos personas para la instalación

 Necesitará un taladro manual para los agujeros de la pared

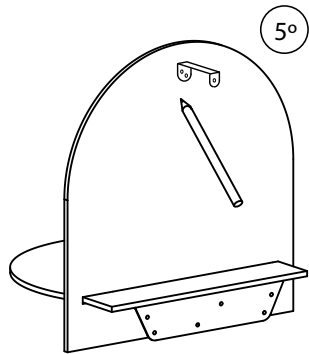
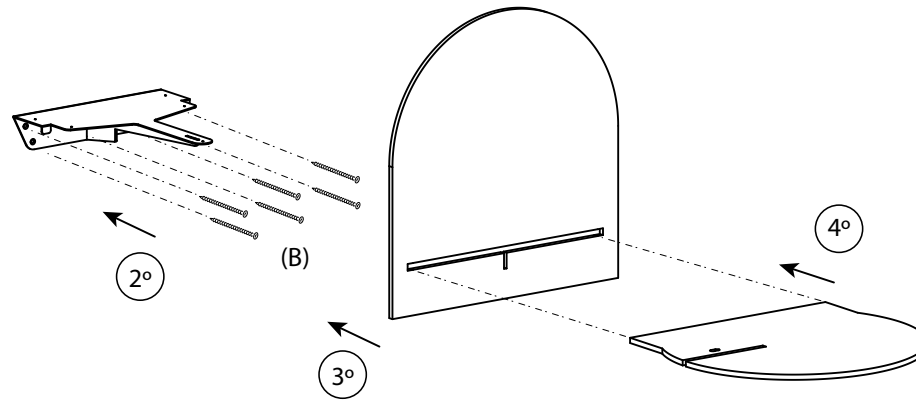
 La broca requerida es de \varnothing 6 mm o 15/64"

Profundidad del agujero de la pared: 50 mm / 1.96"

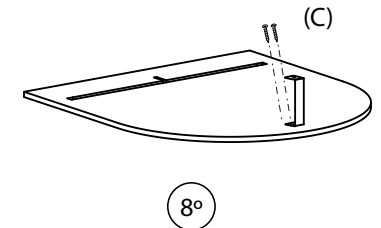
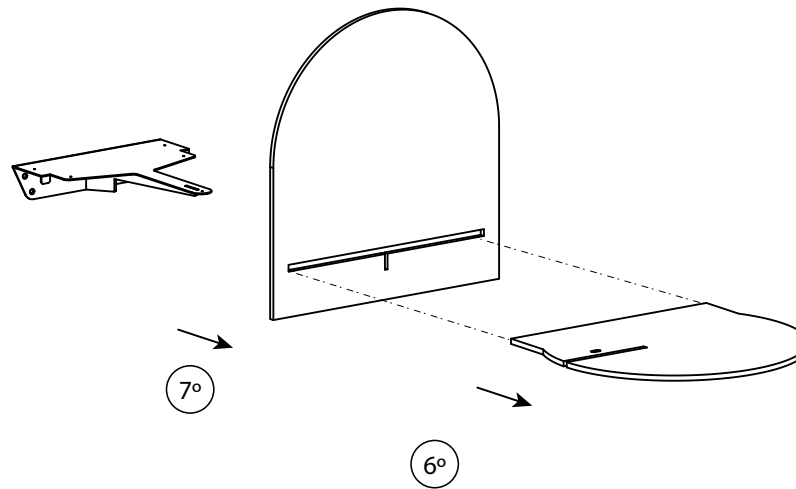
Para que el agujero tenga la profundidad exacta, mida 50 mm / 1.97" en la broca y coloque una cinta alrededor para marcar la distancia. Pare de perforar cuando llegue a esa profundidad.



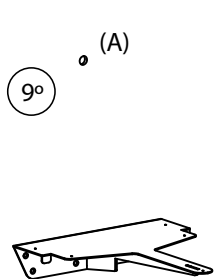
Use la herramienta niveladora
Marque los agujeros con un lápiz



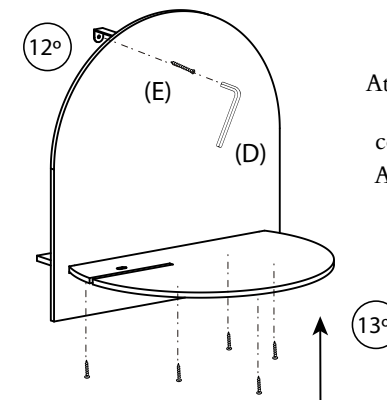
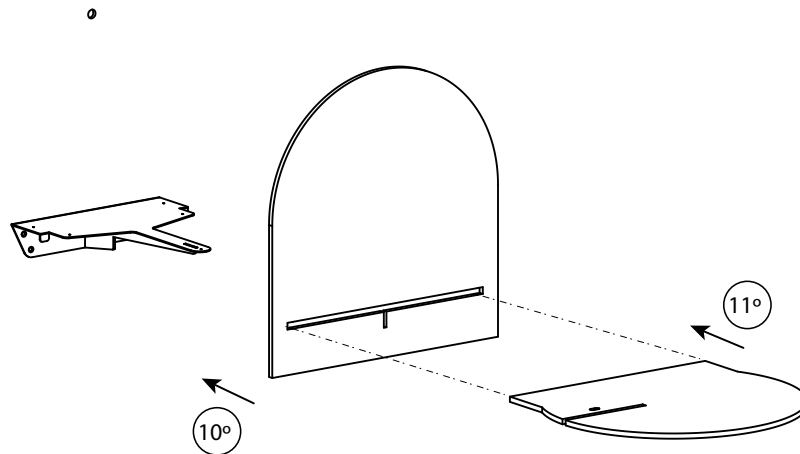
Coloque la pieza en "U" entre la
pared y el panel trasero.
Marque los tres orificios con un
lápiz



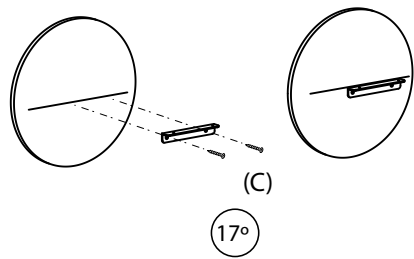
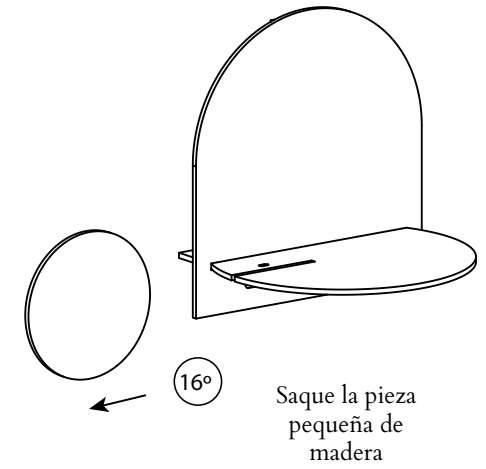
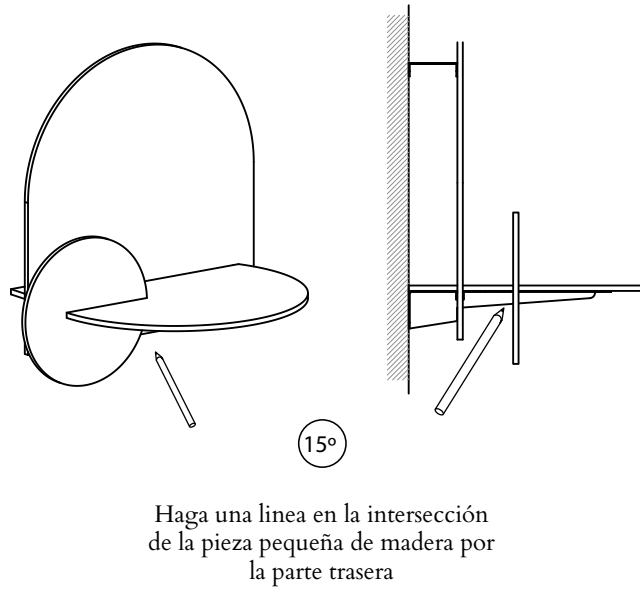
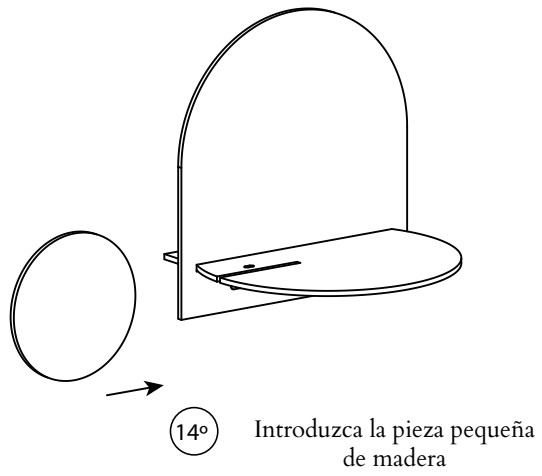
Atornille la pieza en "U" al panel
trasero (x2 tornillos)



Hacer el agujero en la pared



Atornille la pieza en "U" a la
pared
con ayuda de la llave Allen.
Atornille la tapa de la mesa



Atornille la pletina en L metálica usando la línea marcada

