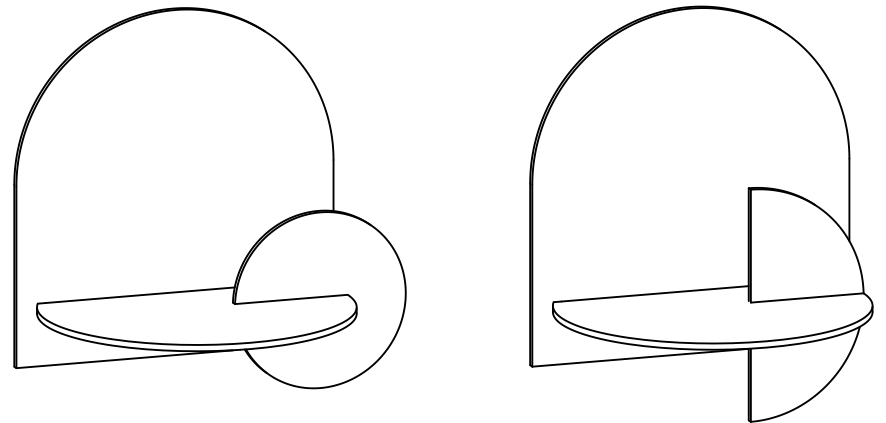


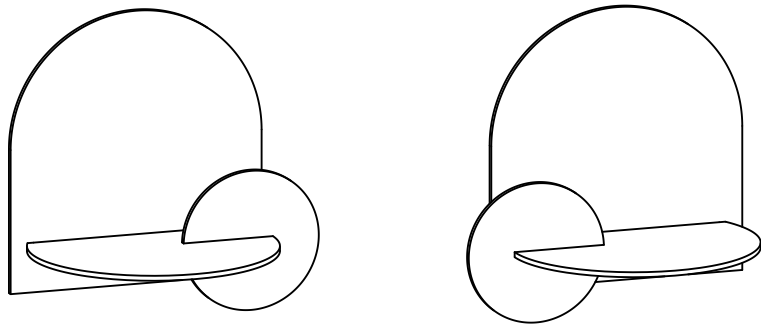
Alba Floating nightstand

MONTAGEANLEITUNG

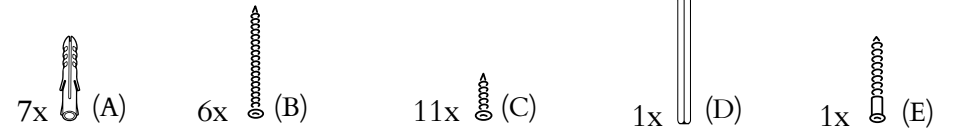
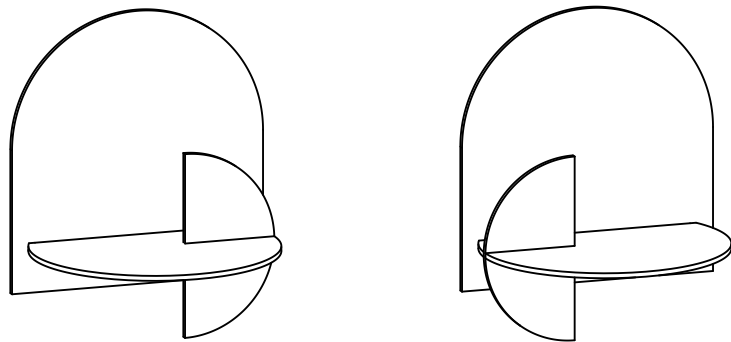
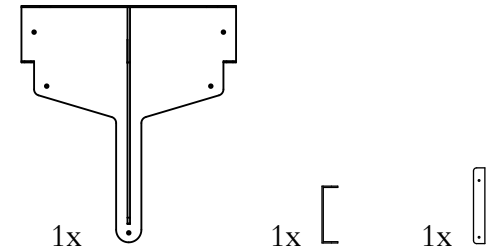
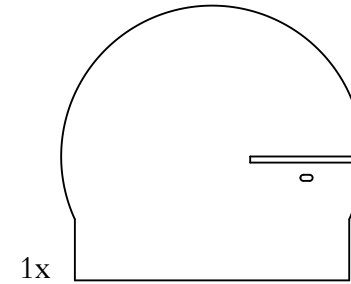
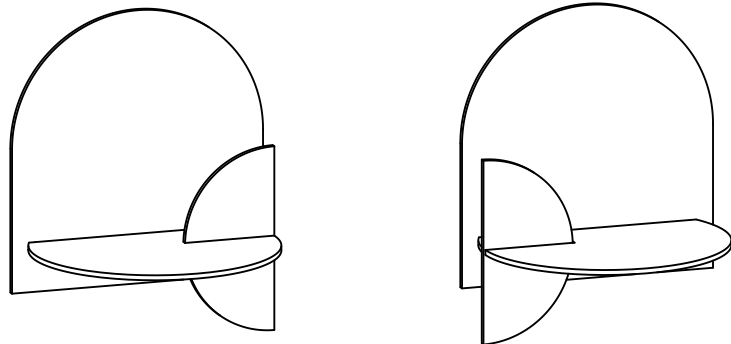
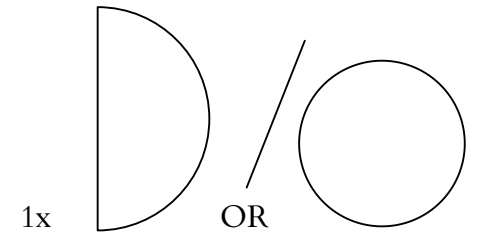
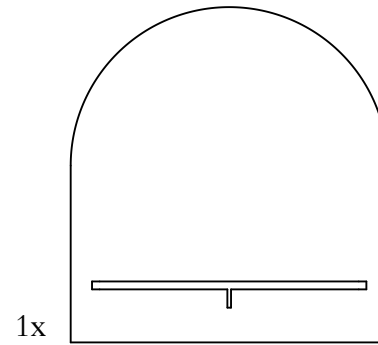


Woodendot

LIVE DESIGN



2 VERSCHIEDENE MÖGLICHKEITEN



4 VERSCHIEDENE MÖGLICHKEITEN



Wir empfehlen zwei Personen für die Installation

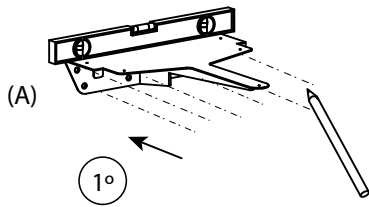


Sie benötigen eine Handbohrmaschine für die Wandlöcher

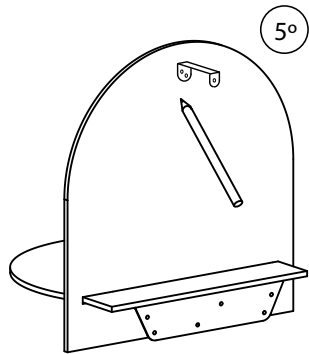
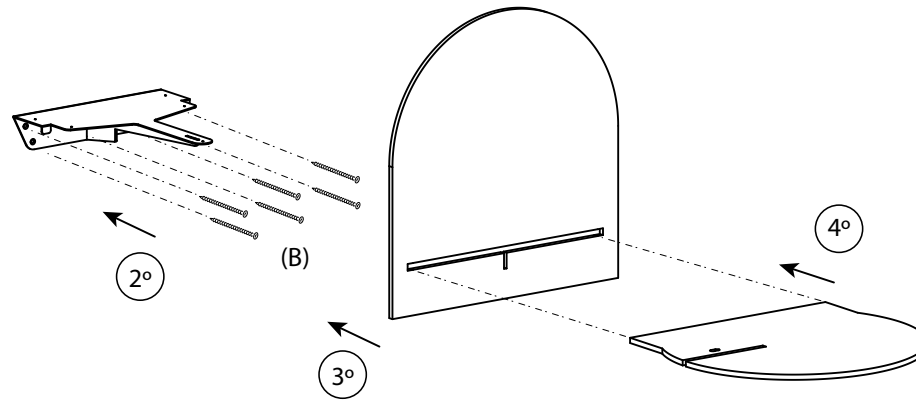


Der erforderliche Bohrer ist \varnothing 6 mm oder 15/64" Tiefe des Lochs in der Wand: 50 mm / 1.96"

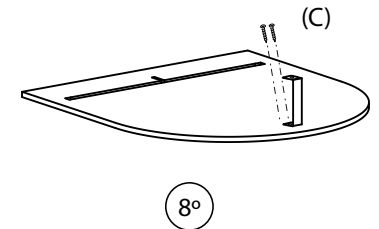
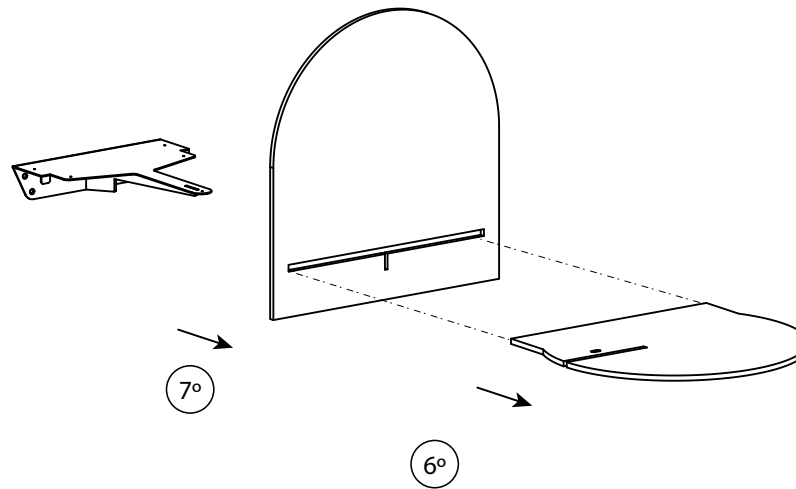
Um die exakte Tiefe des Lochs zu bestimmen, messen Sie 50mm/1.96" auf dem Bohrer und legen Sie ein Klebeband darum, um den Abstand zu markieren. Stoppen Sie die Bohrung, wenn sie diese Tiefe erreicht hat.



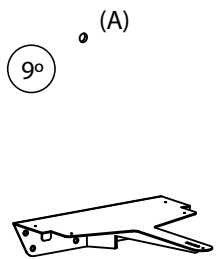
Verwenden Sie das Nivellierwerkzeug.
Markieren Sie die Löcher mit einem
Bleistift.



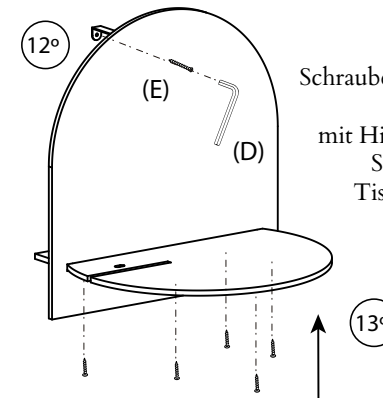
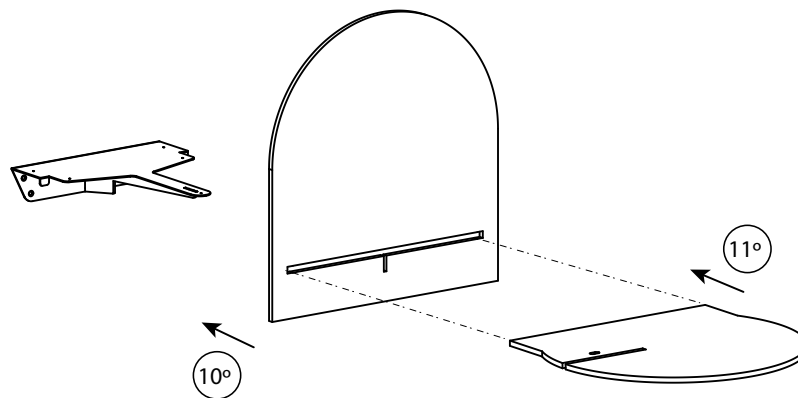
Platzieren Sie das „U“-Stück zwischen
der Wand und der Rückwand.
Markieren Sie die drei Löcher mit
einem Bleistift.



Schrauben Sie das „U“-Stück an
die Rückwand (x2 Schrauben).



Machen Sie das Loch in die Wand.



Schrauben Sie das „U“-Stück an
die Wand
mit Hilfe des Inbusschlüssels.
Schrauben Sie die
Tischabdeckung fest.

