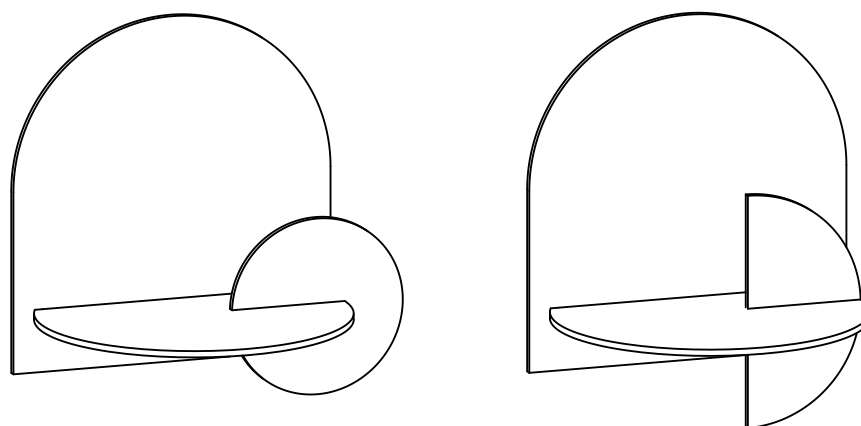


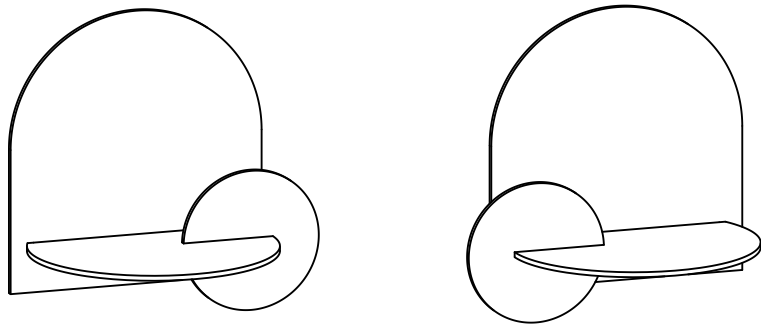
Alba Floating nightstand

INSTRUCTIONS D'ASSEMBLAGE

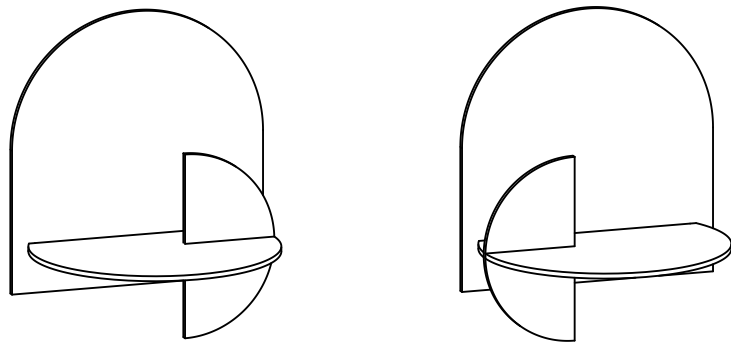
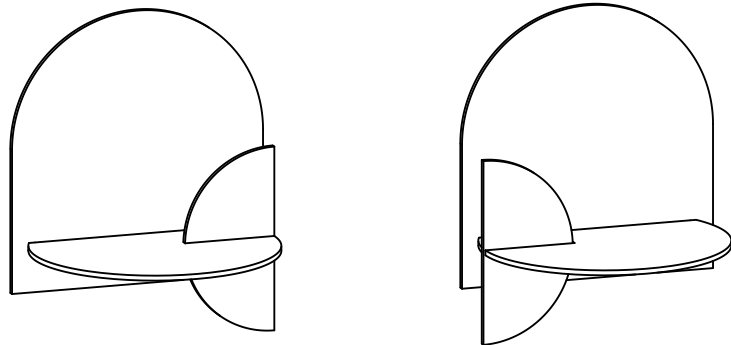
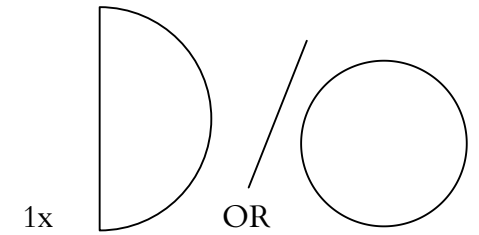
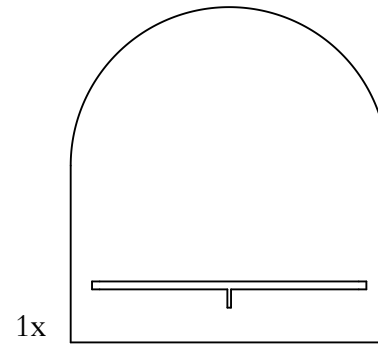


Woodendot

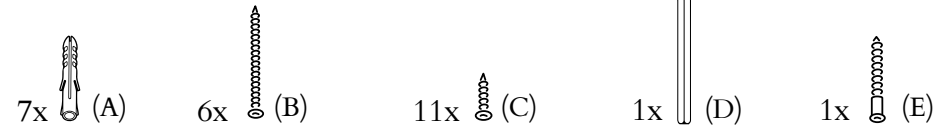
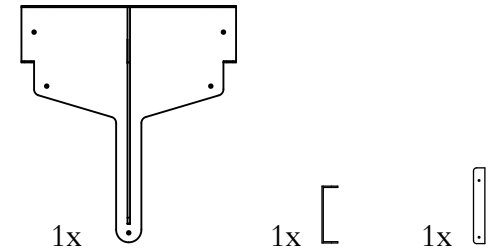
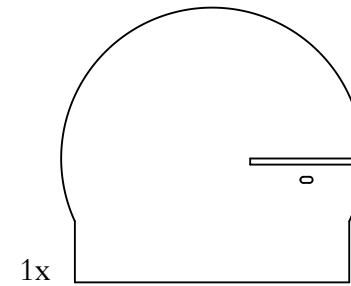
LIVE DESIGN





2 POSSIBILITÉS DIFFÉRENTES




4 POSSIBILITÉS DIFFÉRENTES

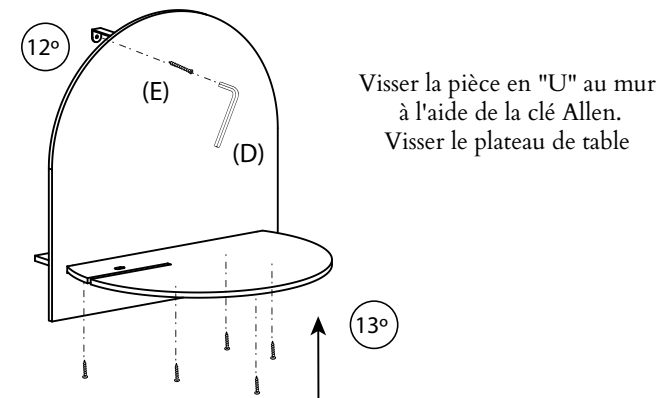
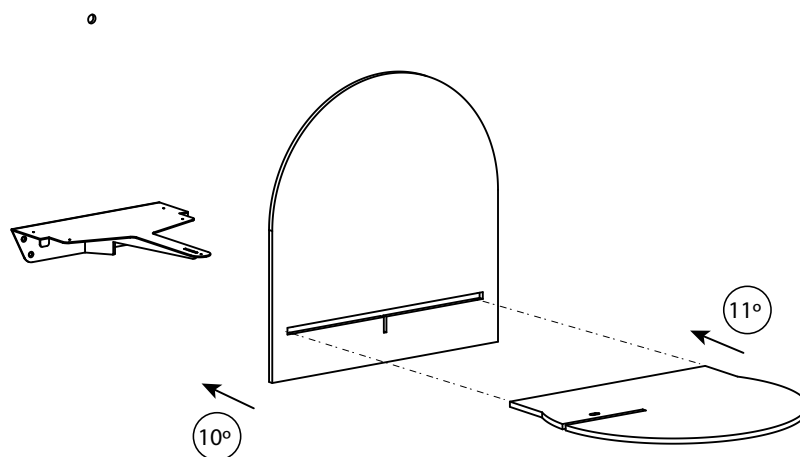
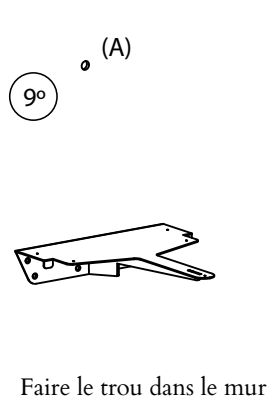
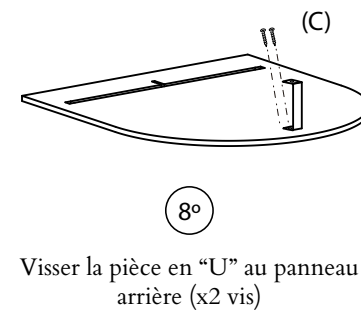
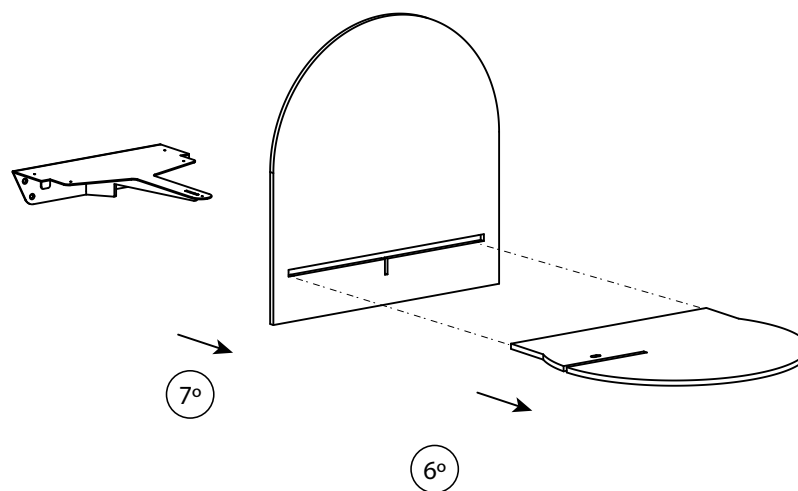
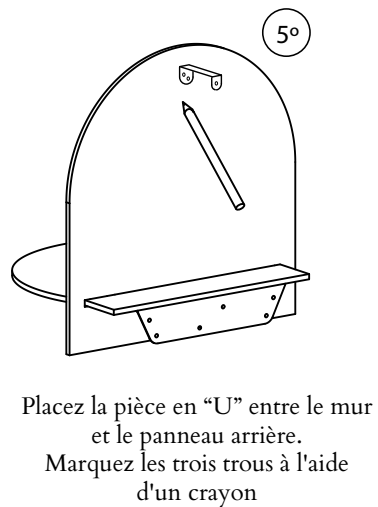
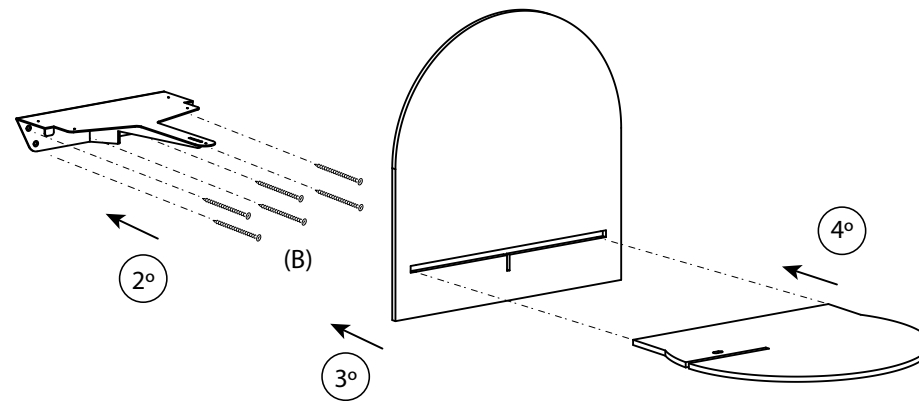
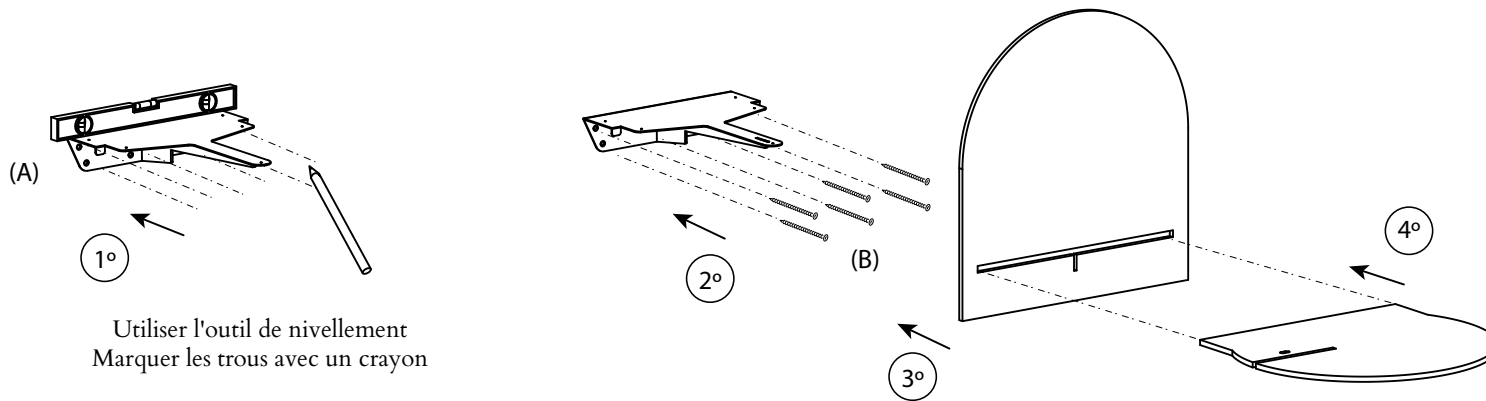


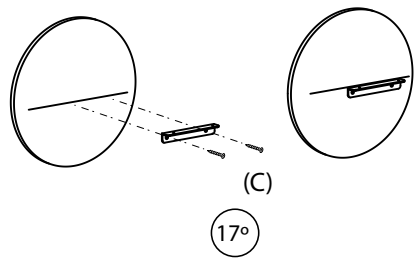
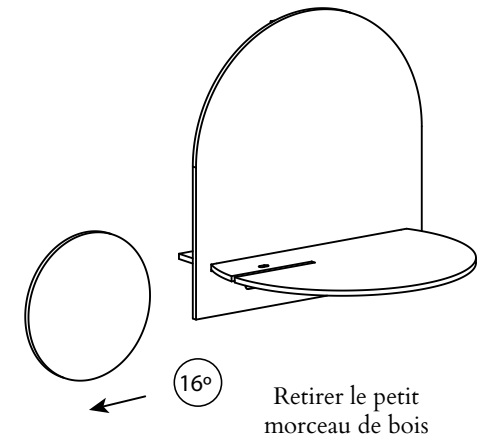
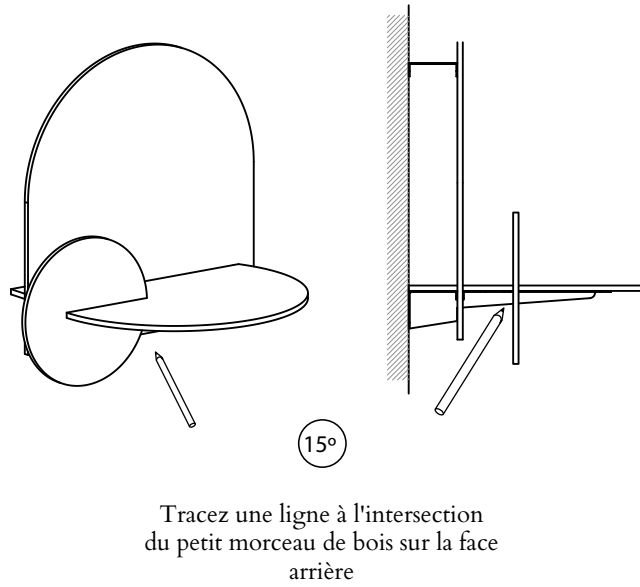
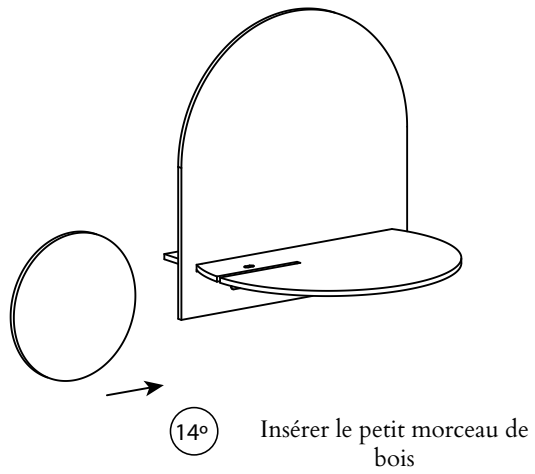
 Nous recommandons deux personnes pour l'installation

 Vous aurez besoin d'une perceuse à main pour les trous dans le mur

 La mèche nécessaire est Ø 6 mm ou 15/64"
 Profondeur du trou dans le mur: 50 mm / 1.96"

Pour que le trou soit exactement à la bonne profondeur, mesurez 50 mm / 1,97" sur la mèche et placez un ruban adhésif autour de cette mesure pour marquer le trou. Arrêtez de percer lorsque vous atteignez cette profondeur.





Visser la plaque métallique en L en suivant la ligne marquée

