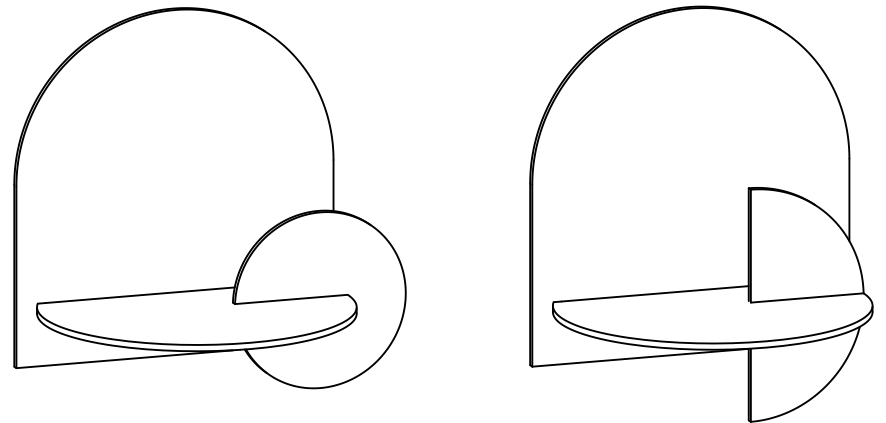


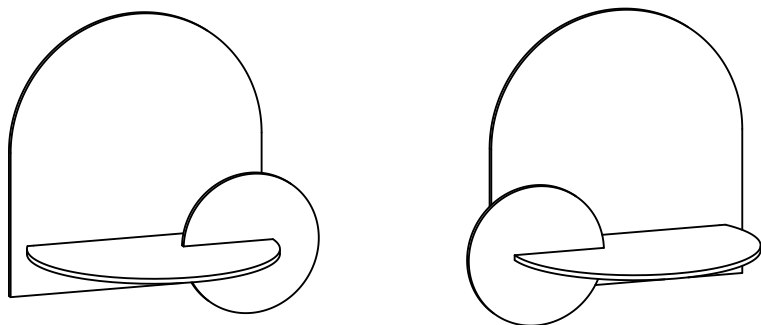
# Alba Floating nightstand

## *MONTERINGSVEJLEDNING*

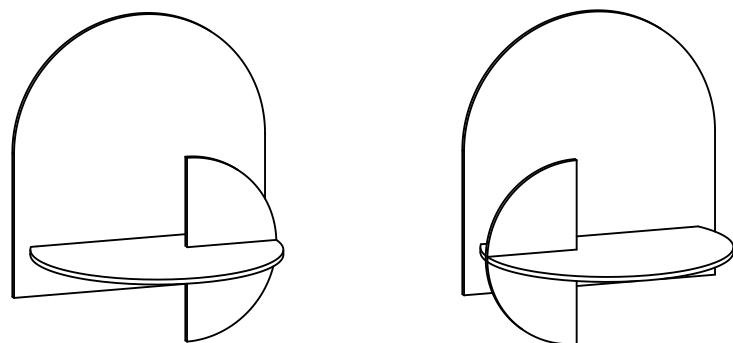
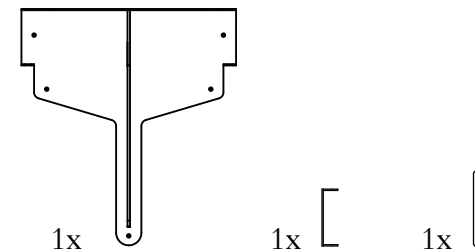
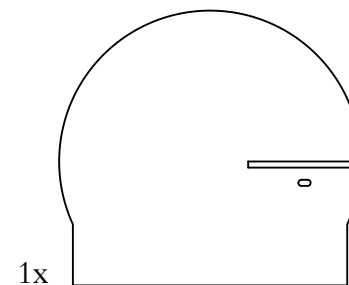
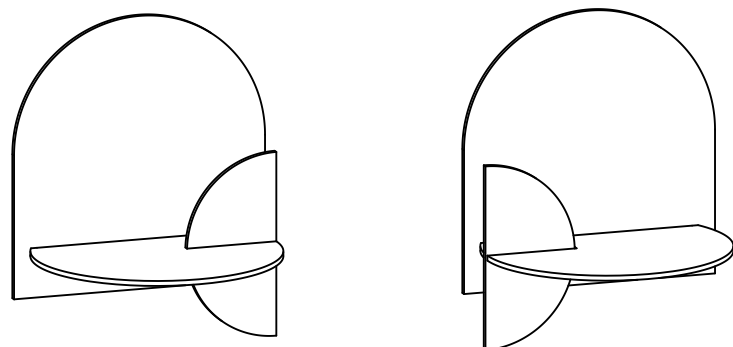
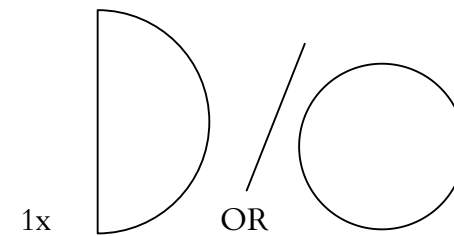
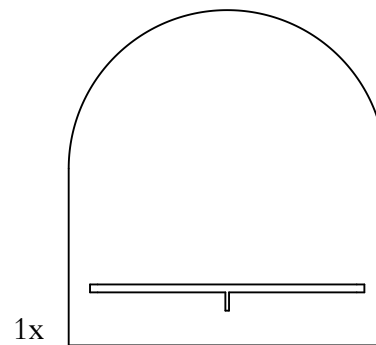


**Woodendot**

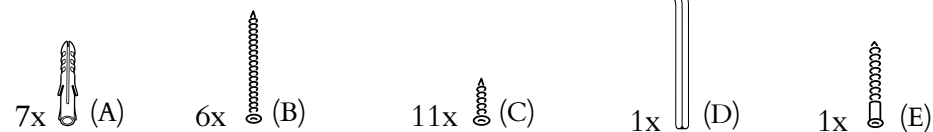
LIVE DESIGN



2 FORSKELLIGE MULIGHEDER



4 FORSKELLIGE MULIGHEDER



Vi anbefaler to personer til installationen

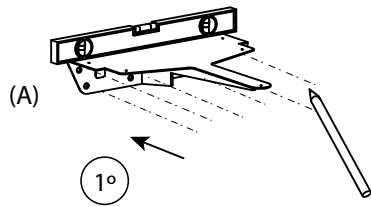


Du skal bruge en håndboremaskine til væghullerne

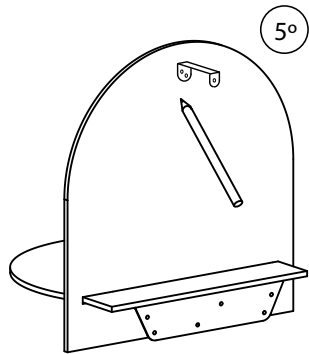
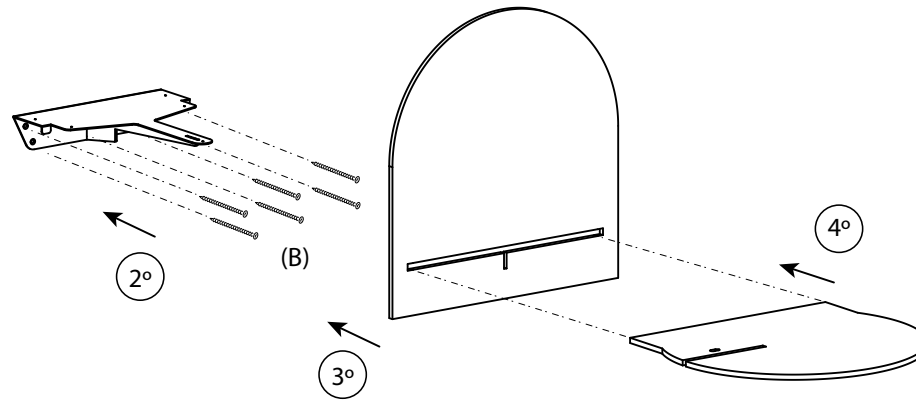


Det nødvendige bor er Ø 6 mm eller 15/64"  
Dybde af hul i væg: 50 mm / 1,96"

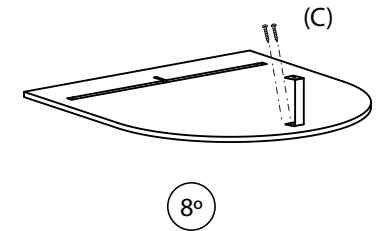
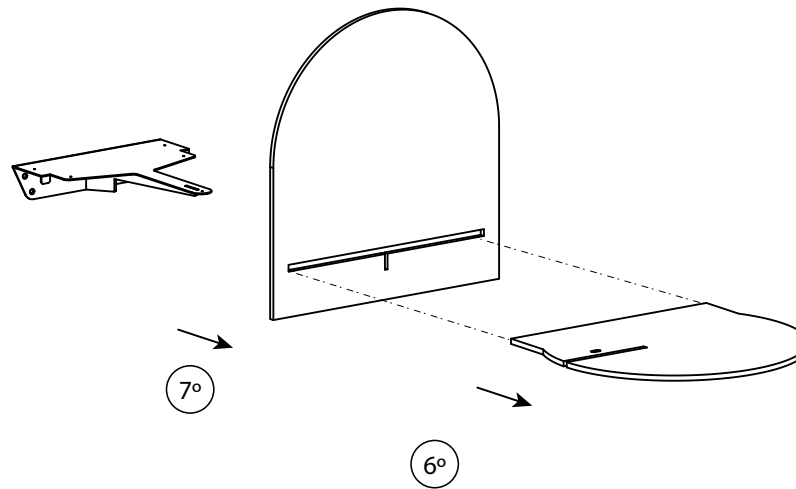
For at bestemme den nøjagtige dybde af huller skal du måle 50 mm / 1,96" på boret og placere tape rundt om det for at markere afstanden. Stop med at bore, når det når denne dybde.



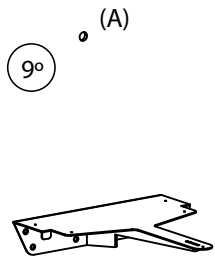
Brug niveauværktøjet  
Marker hullerne med en blyant.



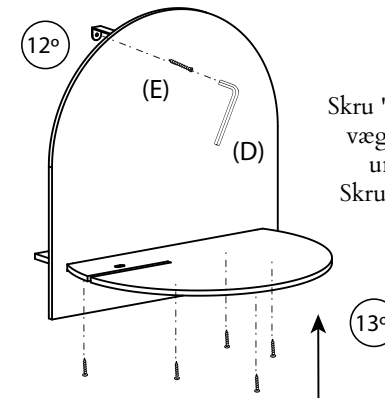
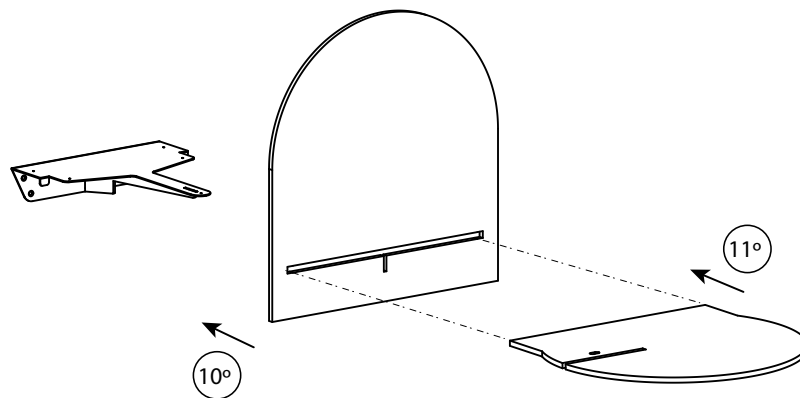
Placer "U"-stykket mellem  
væggen og bagpanelet.  
Marker de tre huller med en  
blyant.



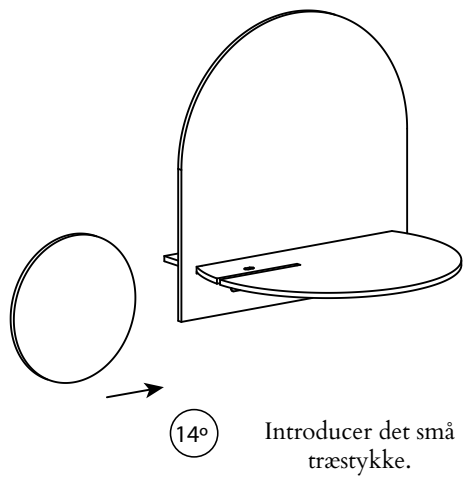
Skrue "U"-stykket til bagpanelet  
(x2 skruer).



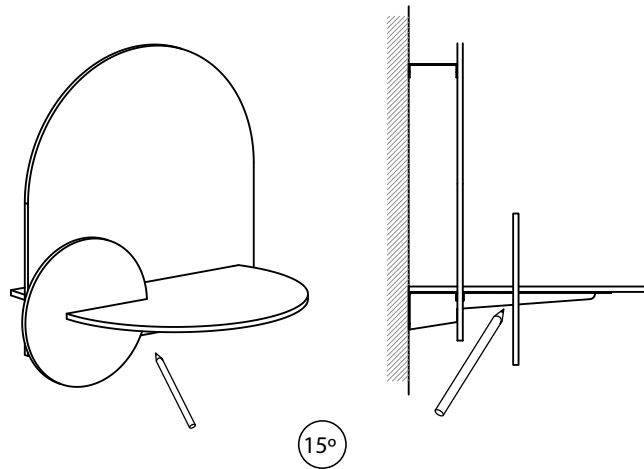
Lav hullet i væggen.



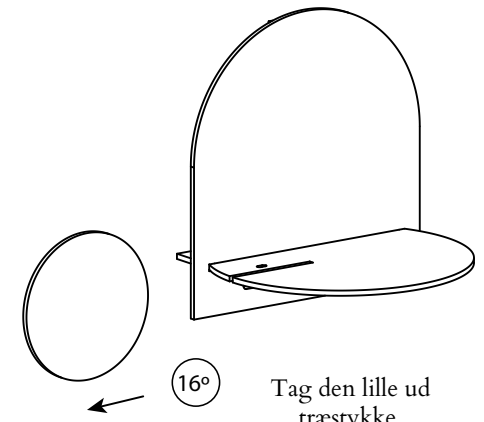
Skrue "U"-stykket fast på  
væggen ved hjælp af  
unbrakonøglen.  
Skrue borddækslet fast.



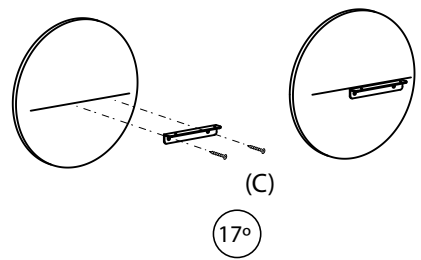
14° Introducer det små træstykke.



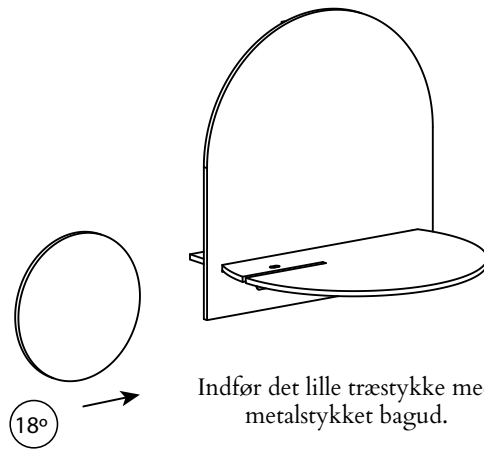
15° Lav en streg i skæringspunktet mellem det lille stykke træ på bagsiden.



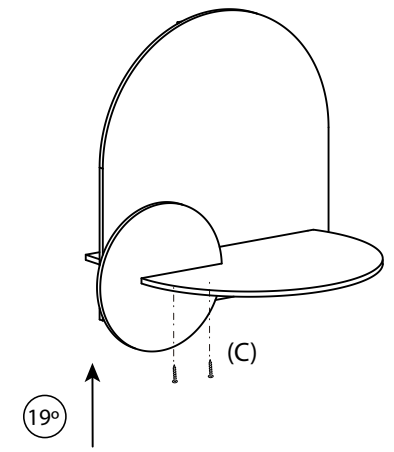
16° Tag den lille ud træstykke.



17° Skru det L-formede metal på stykke ved hjælp af den markerede linje.



18° Indfør det lille træstykke med metalstykket bagud.



19° Skru fast i sættet.