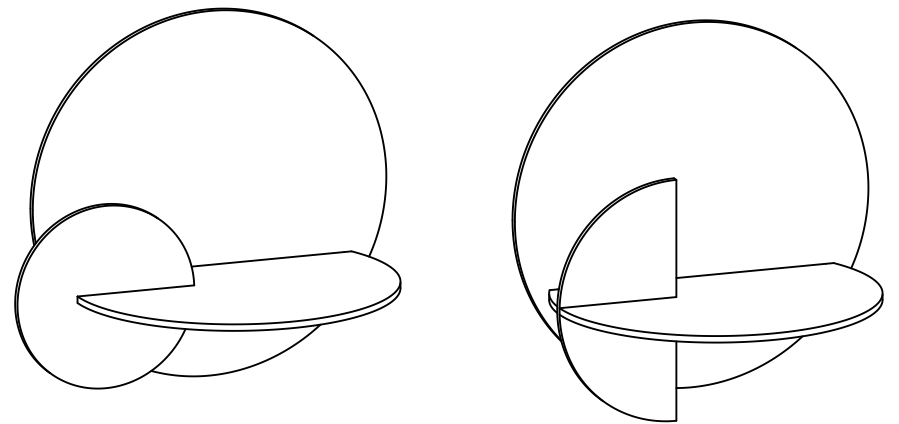


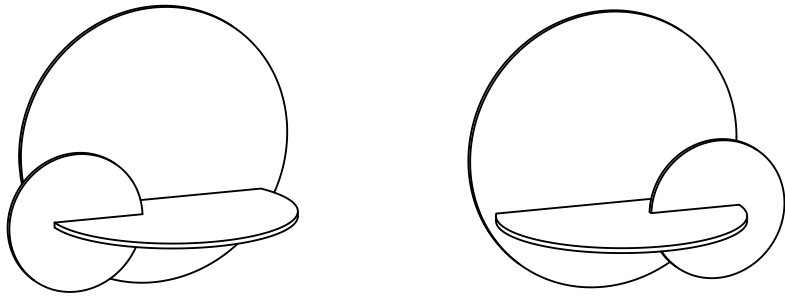
Alba Floating nightstand

MANUAL DE MONTAJE

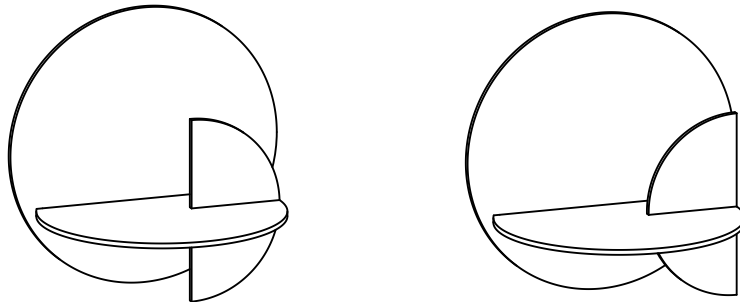
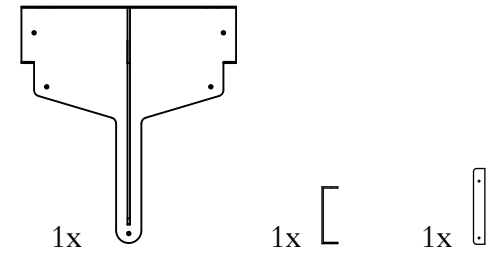
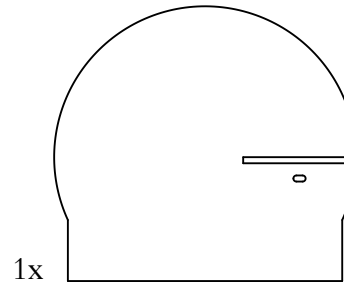
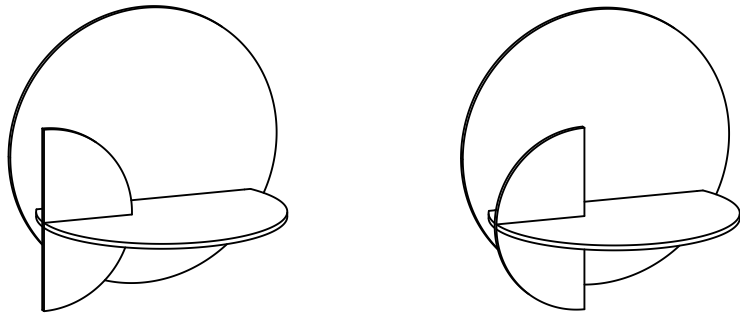
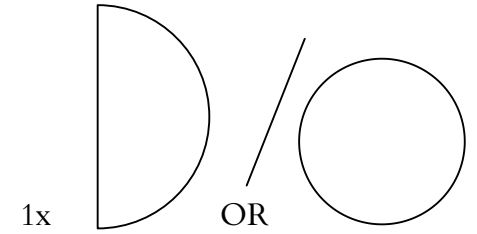
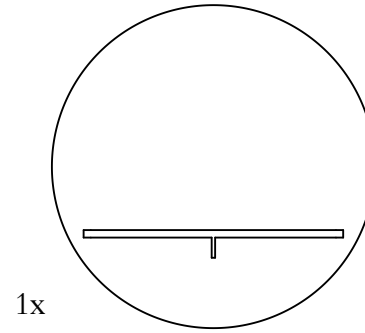


Woodendot

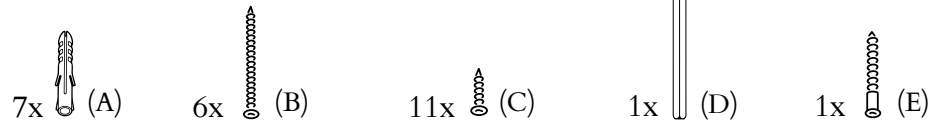
LIVE DESIGN




2 POSIBILIDADES DIFERENTES




4 POSIBILIDADES DIFERENTES

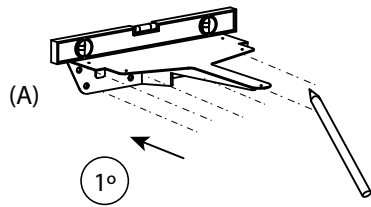


 Recomendamos a dos personas para la instalación

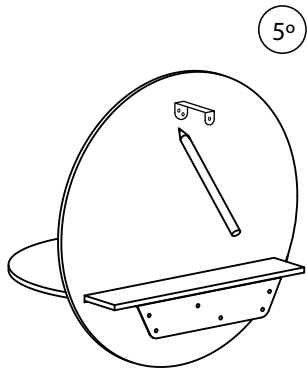
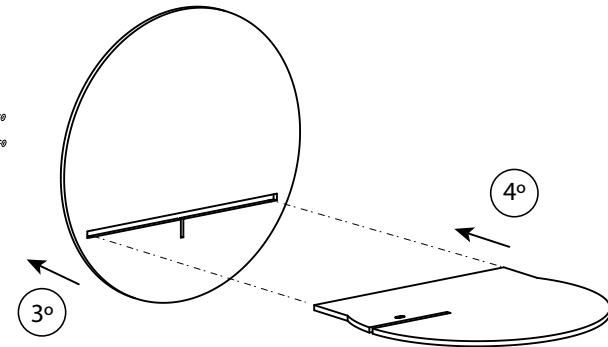
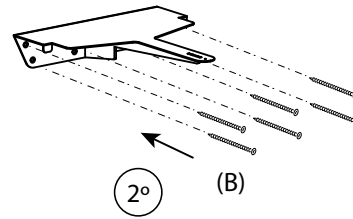
 Necesitará un taladro manual para los agujeros de la pared

 La broca requerida es de \varnothing 6 mm o 15/64"

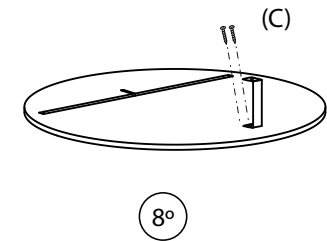
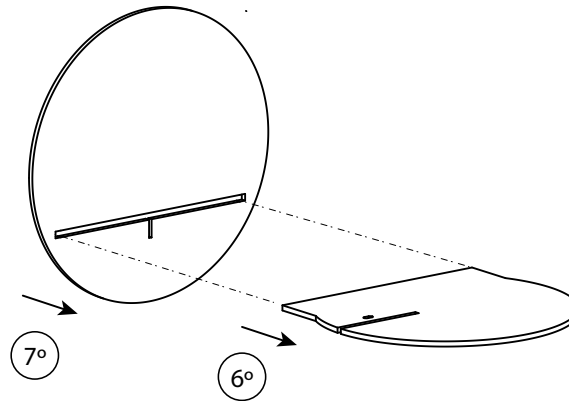
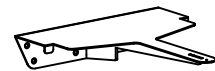
Profundidad del agujero de la pared: 50 mm / 1.96"
 Para que el agujero tenga la profundidad exacta, mida 50 mm / 1.97" en la broca y coloque una cinta alrededor para marcar la distancia. Pare de perforar cuando llegue a esa profundidad.



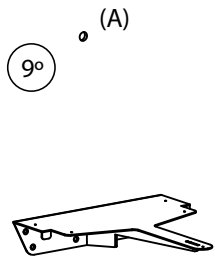
Use la herramienta niveladora
 Marque los agujeros con un lápiz



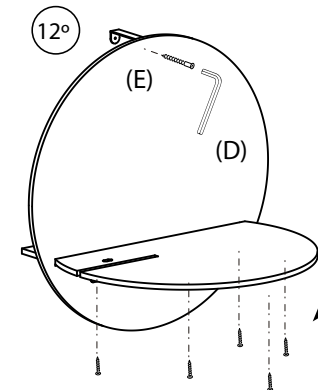
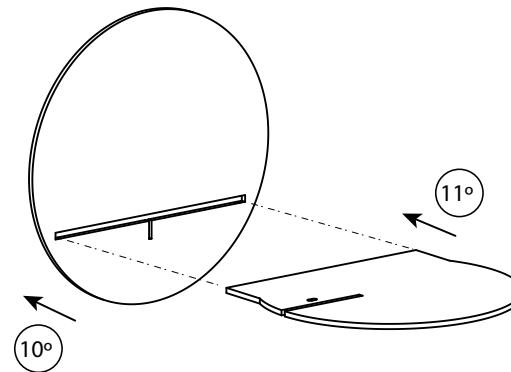
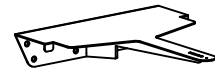
Coloque la pieza en "U" entre la
 pared y el panel trasero.
 Marque los tres orificios con un
 lápiz



Atornille la pieza en "U" al panel
 trasero (x2 tornillos)



Hacer el agujero en la pared



Atornille la pieza en "U" a la
 pared
 con ayuda de la llave Allen.
 Atornille la tapa de la mesa

