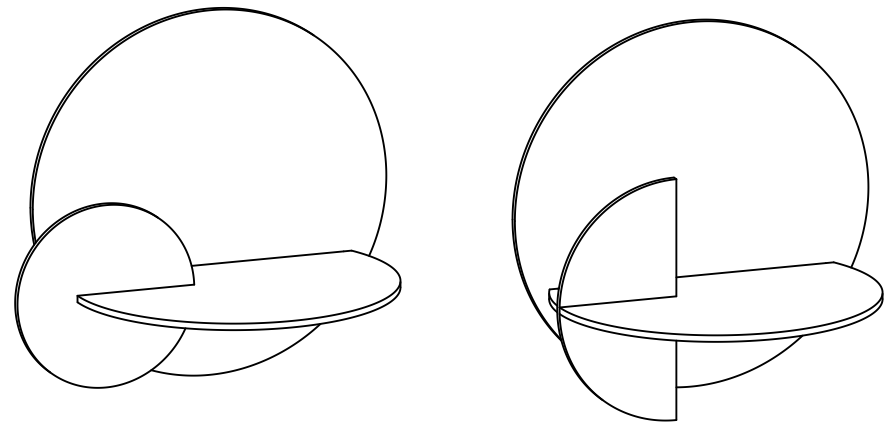


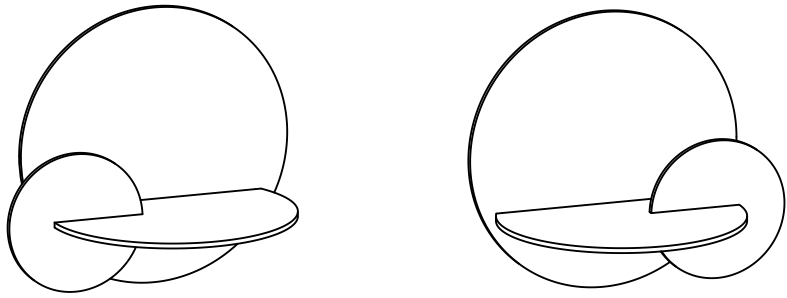
Alba Floating nightstand

MONTAGEANLEITUNG

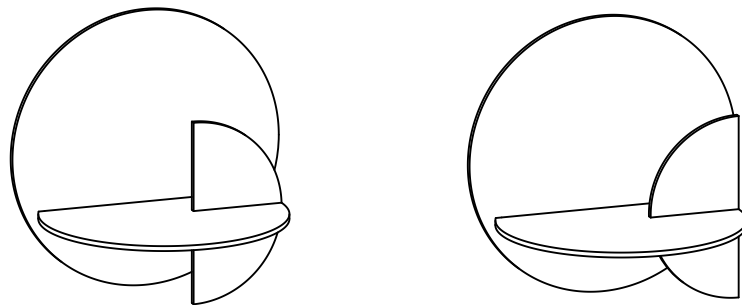
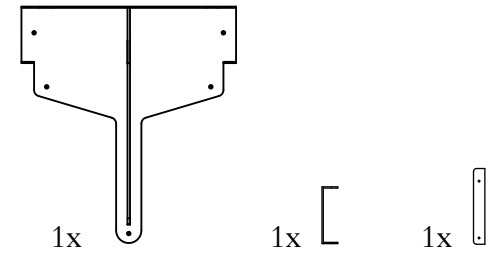
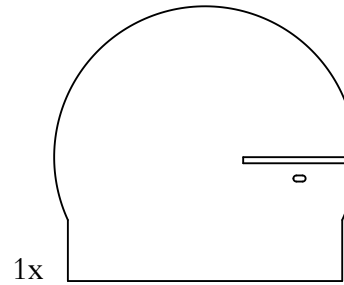
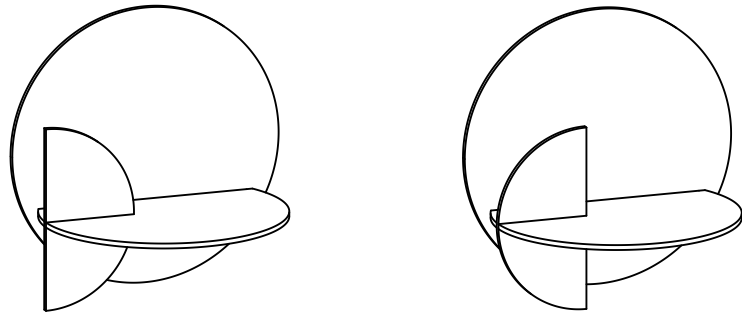
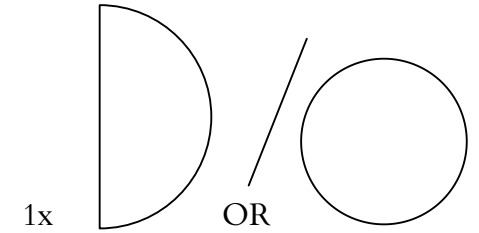
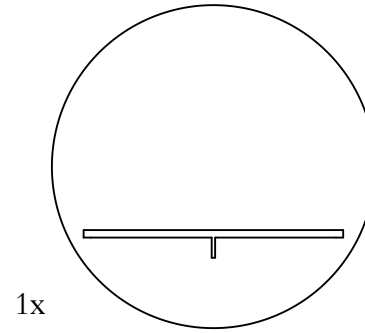


Woodendot

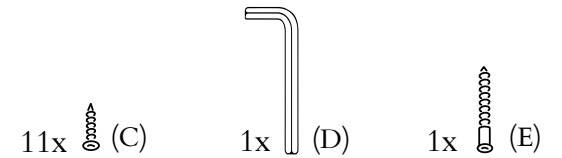
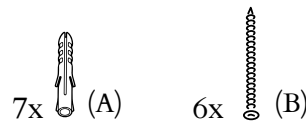
LIVE DESIGN



2 VERSCHIEDENE MÖGLICHKEITEN



4 VERSCHIEDENE MÖGLICHKEITEN



Wir empfehlen zwei Personen für die Installation

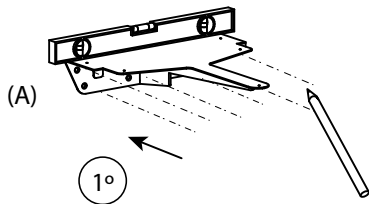


Sie benötigen eine Handbohrmaschine für die Wandlöcher

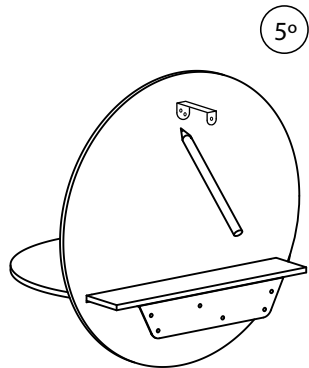
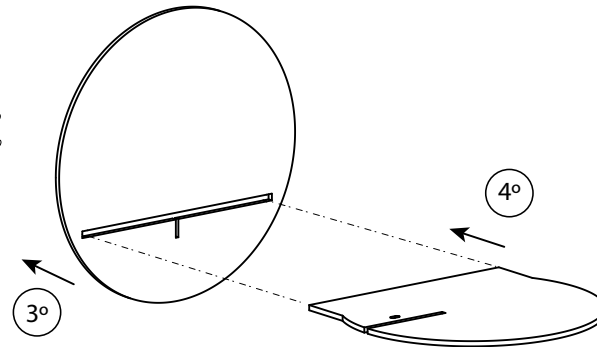
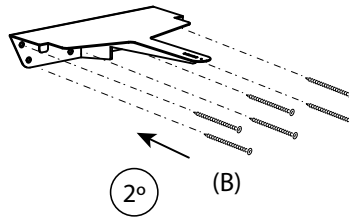


Der erforderliche Bohrer ist \varnothing 6 mm oder 15/64" Tiefe des Lochs in der Wand: 50 mm / 1.96"

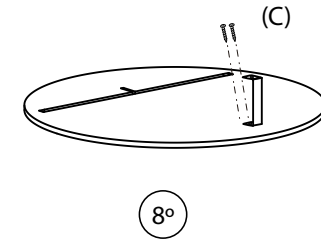
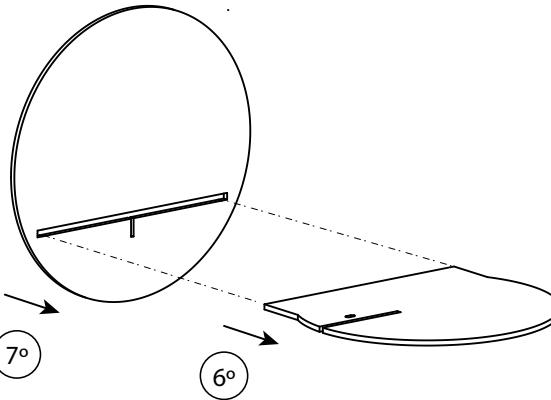
Um die exakte Tiefe des Lochs zu bestimmen, messen Sie 50mm/1.96" auf dem Bohrer und legen Sie ein Klebeband darum, um den Abstand zu markieren. Stoppen Sie die Bohrung, wenn sie diese Tiefe erreicht hat.



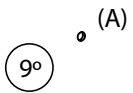
Verwenden Sie das Nivellierwerkzeug.
Markieren Sie die Löcher mit einem
Bleistift.



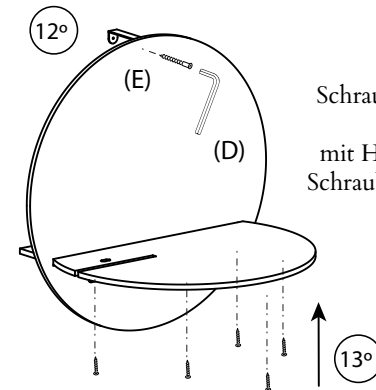
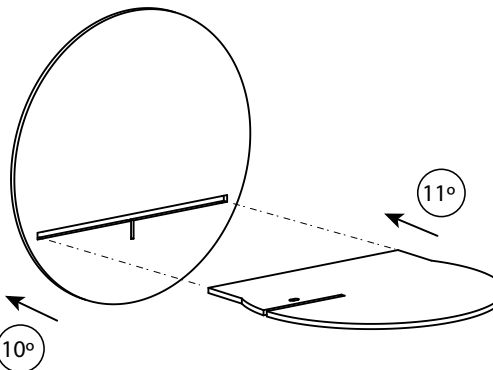
Platzieren Sie das „U“-Stück zwischen der
Wand und der Rückwand.
Markieren Sie die drei Löcher mit einem
Bleistift.



Schrauben Sie das „U“-Stück an
die Rückwand (x2 Schrauben).

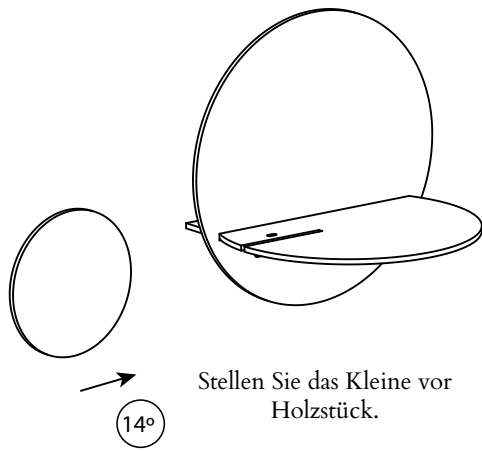


Machen Sie das Loch in die Wand.



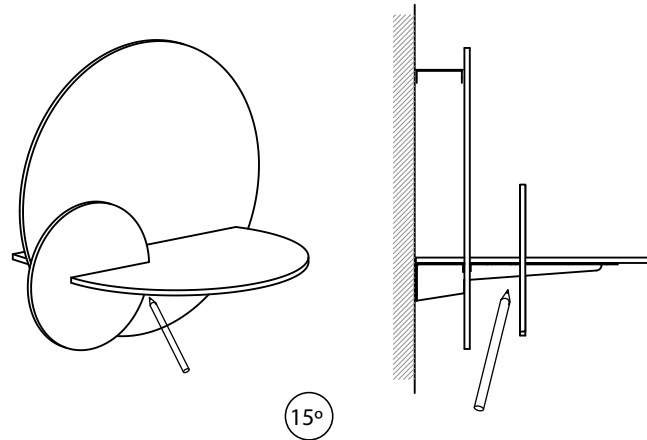
Schrauben Sie das „U“-Stück
an die Wand
mit Hilfe des Inbusschlüssels.
Schrauben Sie die Tischabdeck-
ung fest.





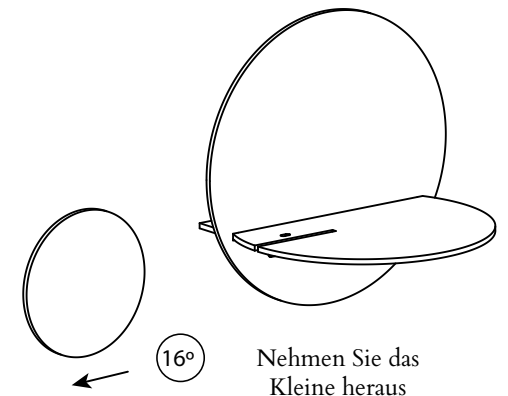
Stellen Sie das Kleine vor Holzstück.

14°



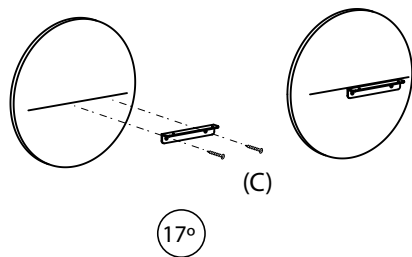
Zeichnen Sie eine Linie am Schnittpunkt des kleinen Holzstücks auf der Rückseite.

15°



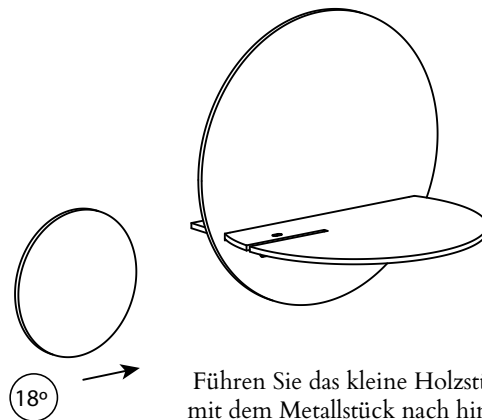
Nehmen Sie das Kleine heraus Holzstück.

16°



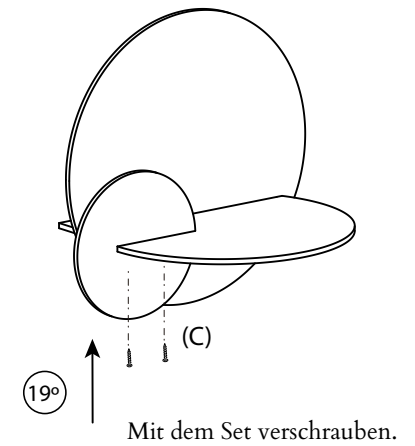
Schrauben Sie das L-förmige Metall an Teil anhand der markierten Linie.

17°



Führen Sie das kleine Holzstück mit dem Metallstück nach hinten ein.

18°



Mit dem Set verschrauben.

19°